



2563 13

P A T E N T E
D E
I N T R O D U C C I O N

por "APARATO PARA LA APLICACION POR ROCIADO DE REVOQUES SOBRE CIELOS RASOS", a favor de la razón social italiana SOC.R.L. TIGRE, domiciliada en BRANDIZZO (Turin) (Italia).

= . =

MEMORIA DESCRIPTIVA

El presente invento se refiere a un aparato para la aplicación por rociado de revoques sobre cielos rasos y sobre estructuras horizontales en general, del tipo constituido por un recipiente contenedor de la argamasa, provisto de una empuñadura inferior, de inyectores verticales para la alimentación del aire comprimido en el interior del recipiente y de un diafragma intermedio provisto de orificios alineados con los inyectores, delimitando otros tantos conos de proyección del material.

10. El objeto de la invención es el de mejorar las condi-

2563 13



ciones de deslizamiento de aparato y de facilitar la proyección de la argamasa.

5. Según el presente invento el aparato está provisto en correspondencia con uno de los bordes superiores del recipiente, de un rodillo de guía por contacto con la superficie a revocar y alrededor del diafragma está provisto de paredes conformadas para guiar lateralmente la bajada del material, facilitando la proyección de la argamasa mediante aire comprimido.

10. Otras características del invento resultarán de la descripción detallada que sigue, con referencia a los dibujos anexos, que aquí se ilustran a título de ejemplo no limitativo, una forma práctica de actuación.

La figura 1, es una vista en perspectiva del aparato.

La figura 2, es una sección transversal, y

15. La figura 3, es una sección longitudinal.

Con el nº 1 se indica un recipiente en chapa, al fondo del cual está aplicado y retenido un elemento 2 obtenido por fusión en aleación ligera y de tal forma que pueda contener la argamasa para formar el revoque por rociado.

20. En el elemento 2, está practicado un orificio horizontal 3 con misión de colector del aire comprimido hacia una serie de inyectores dirigidos directos verticalmente, constituidos por casquillos 11 de acero insertos en orificios verticales del elemento de fundición 2.

25. Las extremidades del colector 3 son oportunamente cerradas mediante tapas roscadas 4.

30. En la parte central del elemento 2 está previsto un racor 6 dirifido hacia abajo, conteniendo un casquillo de refuerzo 10 en acero cuyo orificio axial 5 dirigido verticalmente sirve para la alimentación del aire comprimido.



Sobre el racor 6 es atornillado el cuerpo 7 de una válvula de control del aire comprimido, accionable mediante una palanca 9 dispuesta cerca de una empuñadura 8.

5. En la parte central del recipiente 1 está dispuesto un diafragma horizontal 12 fijado mediante remaches 16 al elemento 2 y provisto de orificios 13 alineados con los correspondientes inyectores 11, que tienen con respecto a estos un diámetro mayor. Los orificios 13 delimitan otros tantos conos de proyección de material, que tienen su vértice sobre los inyectores 11.

10. En torno del diafragma 12 están dispuestas las paredes inclinadas 14, cuyas testas son fijadas a los flancos de la envoltura 1, mediante roblones 15.

15. Las paredes 14 favorecen el descenso del material en torno al diafragma 12, de forma que no obstaculizan la proyección de la argamasa a través de los orificios 13.

20. En correspondencia con uno de los bordes superiores del recipiente 1 está dispuesto un rodillo 17, preferentemente de goma, cuyos pernos extremos 18, son soportados sobre los flancos del propio recipiente 1. La generatriz superior del antedicho rodillo 17 asoma ligeramente respecto al borde superior del recipiente de forma que pueda apoyar sobre la superficie A de la estructura destinada a recibir el revocado por rociado.

25. El borde opuesto 1a del recipiente, paralelo al eje del rodillo, sirve para alisar la masa de revocado B aplicada por rociado sobre la superficie A.

La presencia del rodillo 17 facilita notablemente el deslizamiento del aparato por contacto con el cielo raso.

30. Los casquillos insertos en los inyectores 11, por ser

2563 13



de material duro confieren al aparato una larga duración.

Ellos son de una notable longitud, de forma que obstaculizan las eventuales penetraciones de argamasa hacia el colector 3.

5.

El casquillo 10 inserto en el racor de alimentación del aire comprimido, además de impedir la acción desgastadora de la corriente del aire, constituye un refuerzo del racor.

10.

Naturalmente quedando firme el principio del invento, las particularidades de construcción y la forma de realización podrán ser ampliamente variadas respecto a lo descrito e ilustrado a título de ejemplo, sin por esto salir del ámbito de la presente invención.



2563 13

N O T A

Hecha la descripción del presente invento, lo que se declara como no divulgado ni practicado en España, comprende las siguientes reivindicaciones:

5. 1. Aparato para la aplicación por rociado de revocos sobre cielos rasos y sobre estructuras horizontales en general, del tipo constituido por un recipiente contenedor de la argamasa, provisto de una empuñadura inferior, de inyectores verticales inferiores para la alimentación de aire comprimido proveniente de un recipiente y de un diafragma intermedio
10. provisto de orificios alineados con los inyectores, delimitando otros tantos conos de proyección del material, c a r a c t e r i z a d o por el hecho de que está provisto, en correspondencia con uno de los bordes superiores del recipiente de un rodillo de guía por contacto con la superficie a revocar, y en torno al diafragma de paredes aptas para guiar el
15. descenso del material por la parte externa del diafragma, facilitando la proyección de la argamasa.
20. 2. Aparato, según la reivindicación 1, caracterizado por el hecho de que en los inyectores son insertos casquillos de acero.
25. 3. Aparato, según las reivindicaciones 1 y 2, caracterizado por el hecho de que interno al racor para alimentación del aire comprimido y para el enlace de la base del recipiente con la empuñadura está inserto un casquillo de acero.



256313

4. Aparato para la aplicación por rociado de revocos sobre cielos rasos.

Según se describe y reivindica en la presente memoria, la cual consta de 6 páginas, foliadas y escritas a máquina por una sola de sus caras, acompañadas de una lámina de dibujos.

5.

Madrid, a 7 de marzo de 1.960.

Soc.r.l. TIGRE.

p. a.

JAIME ISERN MONTALLES
F.P.

256313

Fig. 1

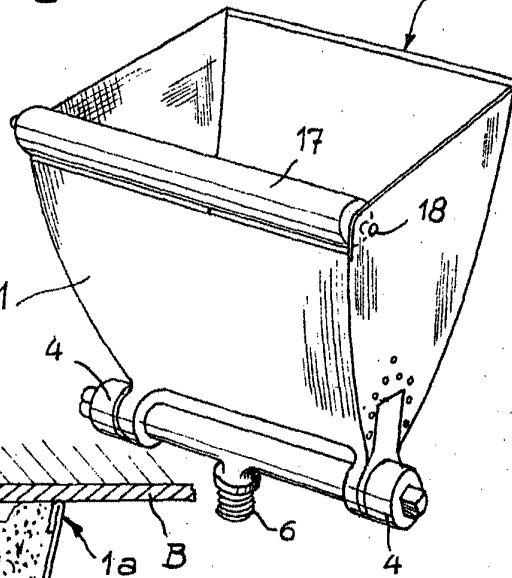


Fig. 2

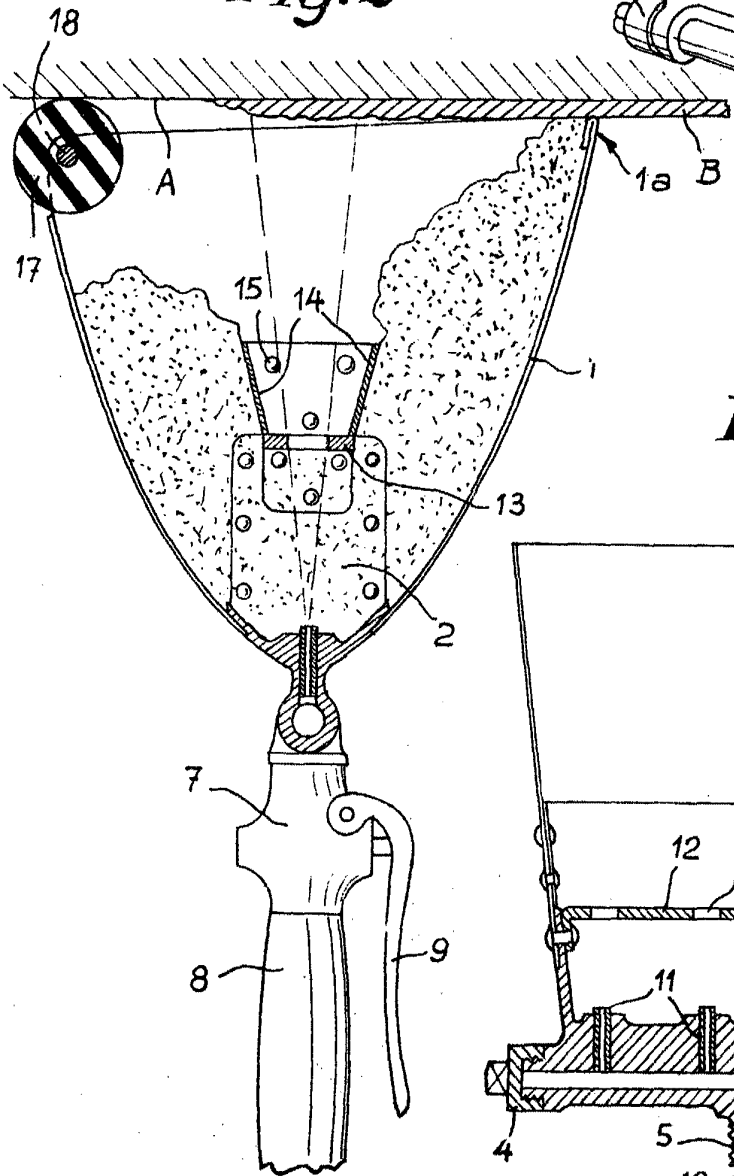
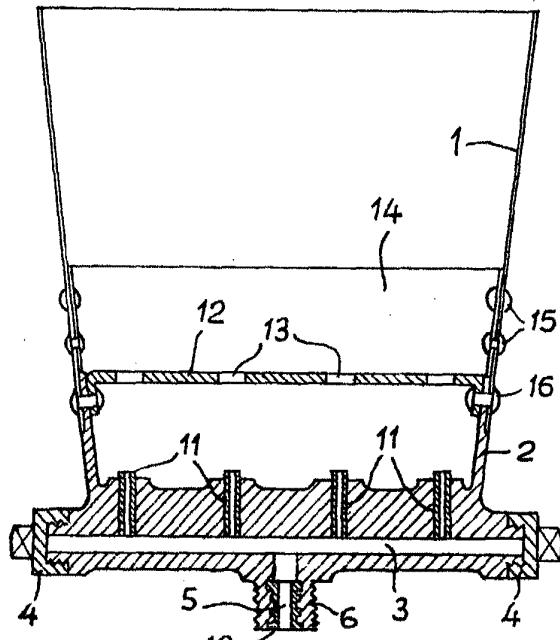


Fig. 3



Madrid, 7 Marzo 1960
Jaime Isern

p.s.