



ESPAÑA

(19) ES	(11) NUMERO	<b>25 63 12</b>	(10) Y
	(21)		
	(22) FECHA DE PRESENTACION	<b>19 FEB. 1981</b>	

MODELO DE UTILIDAD

**16 JUN. 1981**

(30) PRIORIDADES:	(31) NUMERO	(32) FECHA	(33) PAIS
-------------------	-------------	------------	-----------

(47) FECHA DE PUBLICIDAD	(48) CLASIFICACION INTERNACIONAL
	Int. Cl.º <u>A61F 5/44</u>

(54) TITULO DE LA INVENCIÓN
"CATERER EXTERNO PARA INCONTINENTES DEL SEXO MASCULINO"

(71) SOLICITANTE (S)
INDAS, S. A.

DOMICILIO DEL SOLICITANTE
MADRID, Alejandrina Morán, 20.

(72) INVENTOR (ES)

(73) TITULAR (ES)

(74) REPRESENTANTE	VICENTE MORILLAS GOMEZ.	(M. U. 2.663, A-R).
--------------------	-------------------------	---------------------

Se trata de un catéter externo aplicable a enfermos incontinentes del sexo masculino, con el cual se resuelve prácticamente el complicado problema de incorporar a la anatomía humana el conjunto sistema o dispositivo de recogida y almacenamiento de la orina.

5.-

Como se sabe, existen infinidad de enfermos que padecen de incontinencia crónica urinaria que les impide hacer una vida normal fuera del hogar, imposibilidad fisiológica basada en la impotencia de retener por medios propios el líquido que proviene de la vejiga.

10.-

Por otro lado, hay gran número de dispositivos que resuelven con más o menos fortuna el problema humano que padecen este tipo de enfermos crónicos. Los más empleados para incontinentes masculinos, aparte del complicado e incómodo sistema de sujeción, todos ellos presentan un defecto fundamental consistente en su falta de higiene y asepsia, derivada de que el depósito o bolsa de recogida de la orina aloja también al pene e incluso a sus anejos.

15.-

La invención que se propugna está dirigida y orientada a solucionar funcional y operativamente los defectos apuntados. Para ello, se ha ideado un dispositivo de fácil colocación, muy cómodo de llevar y sobre todo sumamente higiénico al estar totalmente diferenciado e independizado su acople anatómico del sistema de recogida y almacenamiento de la orina.

20.-

En esencia, comprende un catéter de aplicación externa,

25.-

constituido por una pieza cilíndrica hueca, la cual presenta por un extremo un regruessado circunferencial de refuerzo, mientras que el otro extremo contrario se prolonga en un tramo cónico cuya base menor se continúa y da origen a un segundo cilindro de acusado menor diámetro y longitud que su homónimo.

Esta pieza, en el tramo cilíndrico mayor, tendrá el diámetro apropiado para poder alojar en su interior al miembro viril, sin dar lugar a presiones incómodas e indeseables, mientras que el tramo cilíndrico de menor diámetro será de un tamaño que permita recibir y alojar una sonda tubular unida a la bolsa de recogida de la orina, sin que en este acople puedan existir pérdidas ni escapes en la conjunción de ambos componentes.

El catéter será de material inerte que no incida perjudicialmente sobre la piel del pene, por ejemplo de goma analérgica. Esta pieza queda sujeta al miembro masculino a través de una tira adhesiva por ambas caras, la cual se coloca alrededor del mismo con la suficiente adherencia que impida su desprendimiento accidental, a la vez que por la otra cara fija y sujeta la inserción del catéter que queda suficientemente vinculado para que no pueda desprenderse en los movimientos normales del usuario e incluso ante cualquier tirón imprevisto e inesperado.

Este acople funcional y anatómico es de fácil operatividad reversible, es decir, para quitarlo basta un simple enrollado del conjunto dirigido hacia el extremo libre anterior del pene.

Una vez incorporado el conjunto, tira adhesiva y catéter, en el miembro masculino, se inserta la sonda tubular cuyo extremo libre desemboca en una bolsa o recipiente de recogida y

almacenamiento de la orina, la cual puede fijarse y sujetarse sobre uno de los muslos o de la pantorrilla del paciente, con lo cual queda el sistema asociado e incorporado al usuario de forma racional y, éste capaz y libre de hacer una vida normal fuera de su domicilio.

Para una mejor comprensión de cuanto antecede se acompañan dibujos en los que se representa esquemáticamente la invención que a continuación y con referencia a los mismos se describe detalladamente.

10.- En dichos dibujos:

La figura 1 muestra al catéter en una vista longitudinal.

La figura 2 corresponde a una representación de la tira adherente en el principio o inicio de la operación de quitar las capas protectoras de las superficies dotadas de características adhesivas.

15.- Las figuras 3 y 4 ilustran la forma o manera de incorporar la tira adherente sobre el miembro masculino.

Las figuras 5 y 6, a su vez, muestran respectivamente el acople e inserción del catéter sobre el conjunto anterior, en una fase preliminar y en fase final de dicha operación.

20.- Finalmente la figura 7 representa la conjunción asociativa del catéter con el dispositivo de recogida y almacenamiento de la orina que completa y complementa los anteriores dibujos.

De acuerdo con las figuras que se representan a título de ejemplo ilustrativo no limitativo, la invención comprende una pieza cilíndrica hueca 1, la cual presenta por un extremo un regresado circular de refuerzo 2, mientras que el extremo contrario se continúa en un tramo tronco cónico 3 que, a su vez, se prolonga en un segundo cilindro de acusado menor diámetro 4.

30.-



REIVINDICACIONES

=====

1ª.- Catéter externo para incontinentes del sexo masculino, caracterizado por estar constituido por una pieza de goma analérgica o de material similar, que no incida perjudicialmente sobre la piel del paciente, la cual presenta estructura general cilíndrica hueca con un extremo provisto de un regreusado circular de refuerzo, mientras que el extremo contrario se prolonga en un tramo tronco cónico cuya base menor se continua y da origen a un apéndice tubular de acusado menor diámetro y longitud que su homónimo principal, y porque el tramo cilíndrico básico y mayor tiene un diámetro apropiado para poder alojar y recibir al miembro masculino del usuario, sin dar lugar a presiones incómodas e indeseables, en tanto que el tramo tubular menor tiene un tamaño que permite incorporar una sonda tubular conductora de la orina y que desemboca en una bolsa de recogida del líquido humano excretado.

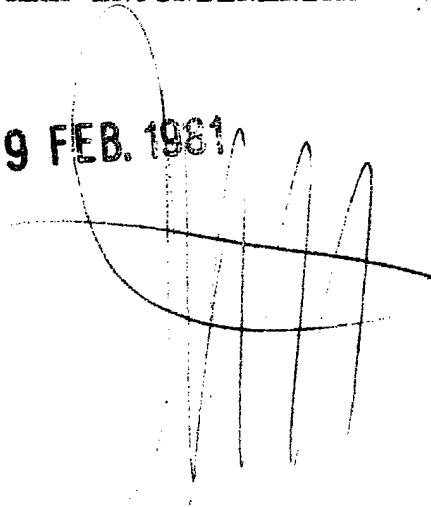
2ª.- Catéter externo para incontinentes del sexo masculino según reivindicación anterior, caracterizado porque para la fijación del pene se ha previsto una tira de material y dimensiones adecuadas, la cual presenta adherencia por las dos caras, superior e inferior, y se destina para colocarla alrededor del pene, al que puede envolver una o más veces con la suficiente adherencia para impedir su desprendimiento accidental, a la vez que por la otra cara fija y sujeta al catéter insertado, que queda fuertemente vinculado para que no pueda desprenderse ante movimientos normales de la persona e incluso ante cualquier tirón imprevisto e inesperado, a la par que este acople funcional y anatómico se puede quitar voluntariamente mediante simple arrollamiento del conjunto dirigido hacia el extremo libre anterior del miembro viril del paciente, con

la particularidad de que la tira adhesiva va protegida por sus dos caras con etiquetas de fácil desprendimiento y separación en el momento de proceder a su uso.

3.- "CATETER EXTERNO PARA INCONTINENTES DEL SEXO MASCU-

5.- LINO".

Madrid, 19 FEB. 1981

A large, stylized handwritten signature in black ink, consisting of several vertical strokes and a large loop at the top.

.....  
.....  
.....  
.....  
.....  
.....  
.....  
.....

FIG. 1

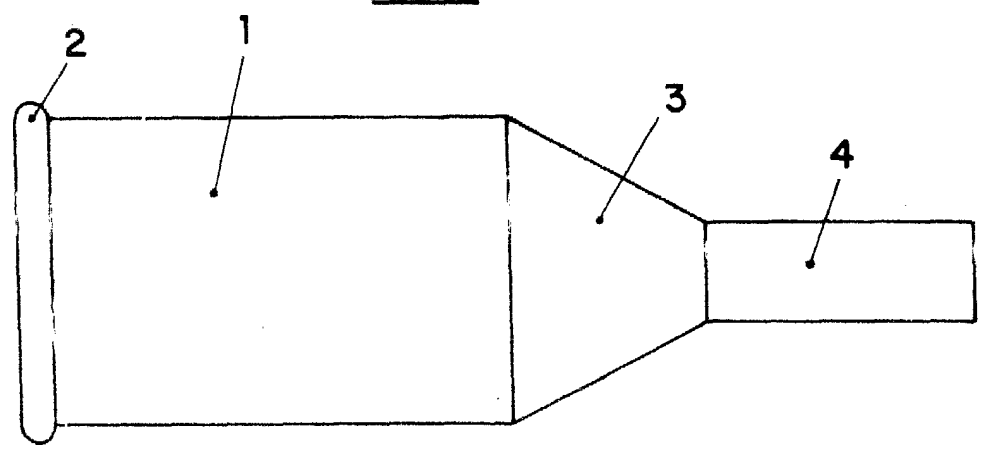


FIG. 3

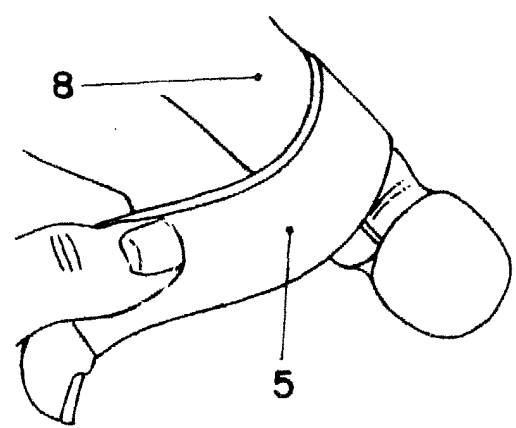


FIG. 4

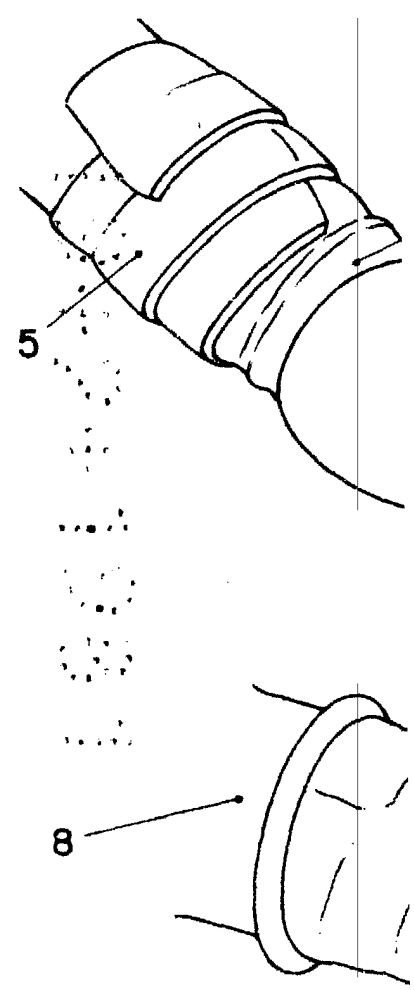


FIG. 5

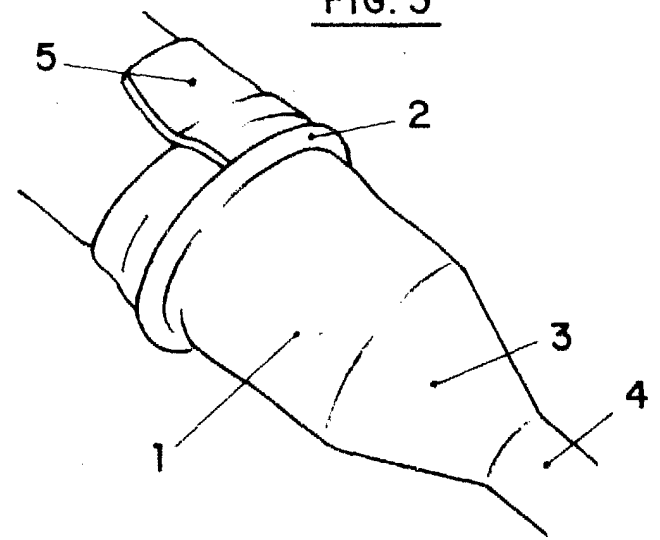


FIG. 2

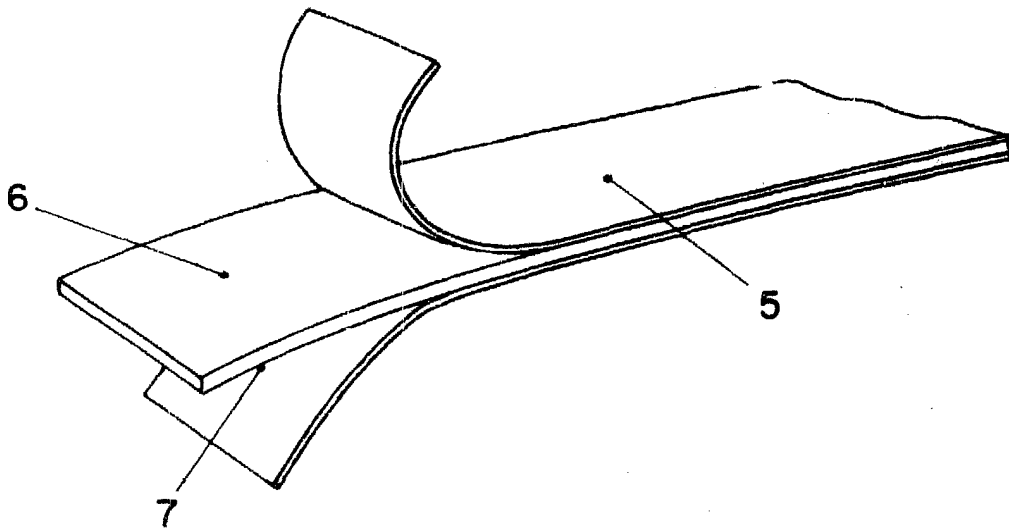


FIG. 7

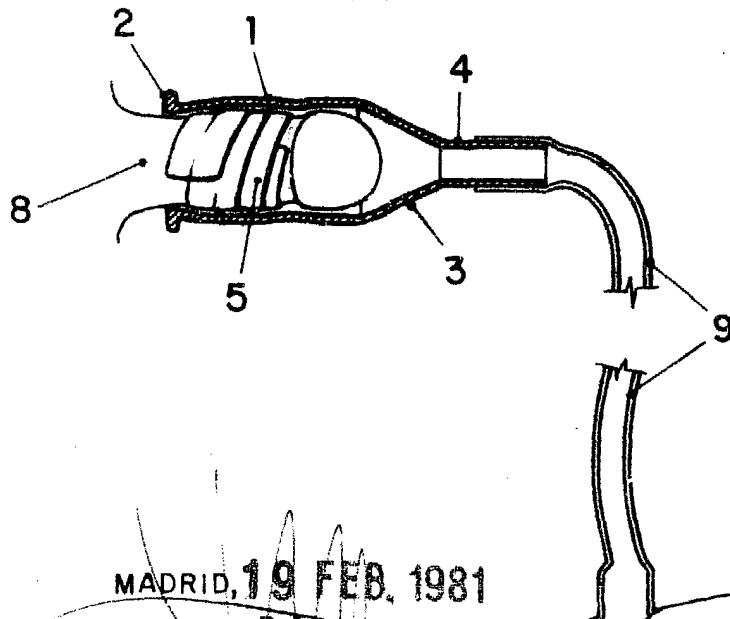
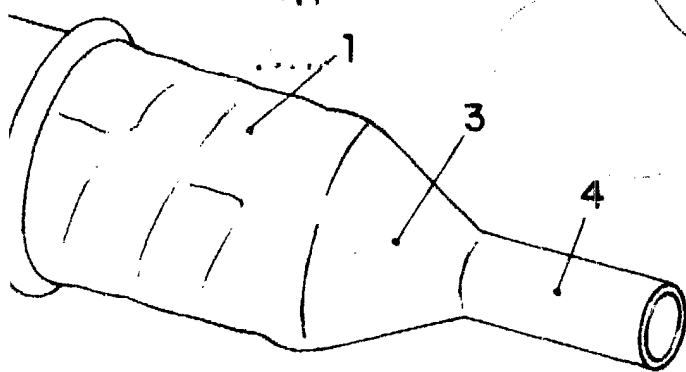
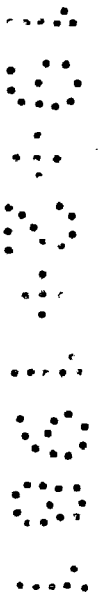
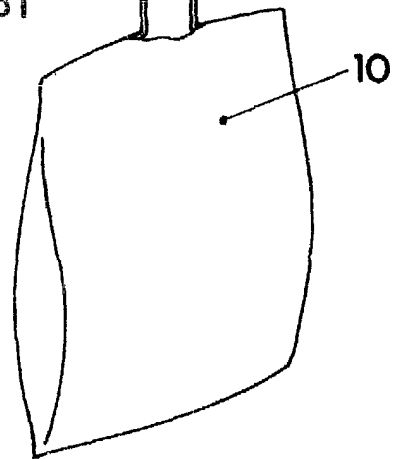


FIG. 6



MADRID, 19 FEB. 1981  
P.A.



G. 4