



ESPAÑA

19 ES	11	NUMERO	10 Y
	21	256.307	
	22	FECHA DE PRESENTACION	
		30 Enero 1981	

16 MAIO 1982

MODELO DE UTILIDAD

30 PRIORIDADES:	32 FECHA	33 PAIS
31 NUMERO		

47 FECHA DE PUBLICIDAD	51 CLASIFICACION INTERNACIONAL
	46 12 9103

54 TITULO DE LA INVENCIÓN
"APARATO CALEFACTOR DE PASTILLAS EMANANTES DE VAPORES"

71 SOLICITANTE (S)
SOCIEDAD ANONIMA DE NUEVOS PRODUCTOS INTERNACIONALES (SANPI)
DOMICILIO DEL SOLICITANTE
PALLEJA (Barcelona), Carretera Nacional II, km. 606
72 INVENTOR (ES)
73 TITULAR (ES)
74 REPRESENTANTE
D. JOSE MIGUEL GOMEZ-ACEBO Y POMBO

La presente solicitud se refiere a un aparato calefactor de pastillas emanantes de vapores, del tipo de los que comprenden un cuerpo de soporte en el interior del cual están dispuestos unos medios resistivos susceptibles de ser
 5 conectados a la corriente eléctrica.

En la actualidad son conocidos dos tipos principales de aparatos calefactores de pastillas, utilizables como aparatos perfumadores y como aparatos ahuyentadores de mosquitos. Sin embargo, no existe todavía un aparato que pueda servir
 10 indistintamente para uno de los dos cometidos o para ambos a la vez, puesto que las pastillas utilizadas en ambos casos tienen un punto térmico de emanación de vapores distinto.

El aparato calefactor objeto de la presente solicitud elimina este inconveniente y, en su esencia, se caracteriza
 15 porque el cuerpo de soporte, de cualquier configuración, está dotado de dos ventanillas destinadas a recibir respectivas pastillas emanantes de vapores distintos entre sí, una de las cuales necesita una temperatura de calefacción mayor que la otra para desprender sus vapores, estando constituidos dichos medios
 20 resistivos por dos resistencias de valores desiguales, que se sitúan respectivamente debajo de dichas ventanillas de modo que la resistencia de mayor valor, y por tanto de mayor calefacción, está situada debajo de la ventanilla destinada a recibir la
 25 pastilla que necesita de una mayor temperatura para desprender sus vapores.

En los dibujos adjuntos, se ilustra, a título de ejemplo no limitativo, una forma de realización del aparato calefac-

tor de pastillas de que se trata.

La Fig. 1 es una vista en perspectiva del aparato en cuestión; y

la Fig. 2 muestra una vista en sección longitudinal de dicho aparato.

En dichos dibujos puede apreciarse que el aparato calefactor de pastillas emanantes de vapores de que se trata, comprende un cuerpo de soporte 1, dotado de dos ventanillas 2 y 3 destinadas a recibir respectivas pastillas 4 y 5 emanantes de vapores distintos entre sí.

En el interior del cuerpo de soporte 1 están dispuestos unos medios resistivos, constituidos por dos resistencias 6 y 7 de valores desiguales, que se sitúan respectivamente debajo de dichas ventanillas 2 y 3, de modo que la resistencia de mayor valor 6, y por tanto la de mayor calefacción, está situada debajo de la ventanilla 2 destinada a recibir la pastilla 4 que necesita de una mayor temperatura para desprender sus vapores.

Se hace constar que todo cuanto no altere, cambie o modifique lo esencial del aparato calefactor de pastillas emanantes de vapores descrito, puede quedar sometido a variaciones de detalle.

N O T A

El Modelo de Utilidad que se solicita recae sobre las siguientes reivindicaciones:

- 3 -

REIVINDICACIONES

1^a.- Aparato calefactor de pastillas emanantes de vapores, del tipo de los que comprenden un cuerpo de soporte en el interior del cual están dispuestos unos medios resistivos susceptibles de ser conectados a la corriente eléctrica, caracterizado porque dicho cuerpo de soporte, de cualquier configuración, está dotado de dos ventanillas destinadas a recibir respectivas pastillas emanantes de vapores distintos entre sí, una de las cuales necesita una temperatura de calefacción mayor que la otra para desprender sus vapores, estando constituidos dichos medios resistivos de dos resistencias de valores desiguales, que se sitúan respectivamente debajo de dichas ventanillas, de modo que la resistencia de mayor valor, y por tanto de mayor calefacción, está situada debajo de la ventanilla destinada a recibir la pastilla que necesita de una mayor temperatura para desprender sus vapores.

2^a.- APARATO CALEFACTOR DE PASTILLAS EMANANTES DE VAPORES,
tal y como queda descrito y reivindicado en la presente memoria que consta de tres hojas mecanografiadas por una sola cara y de una lámina de dibujos.

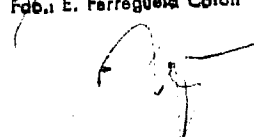
BARCELONA, 30 de Enero de 1981.

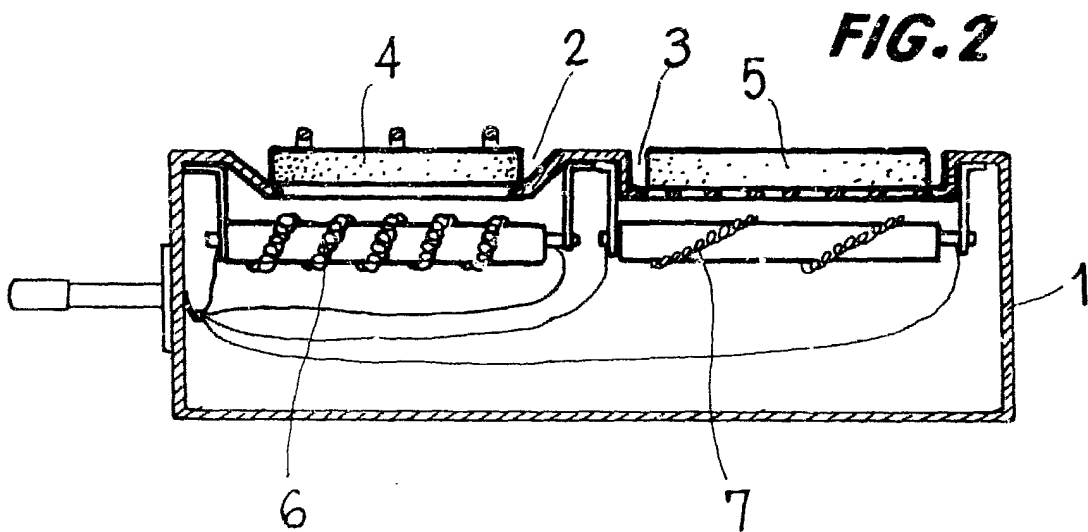
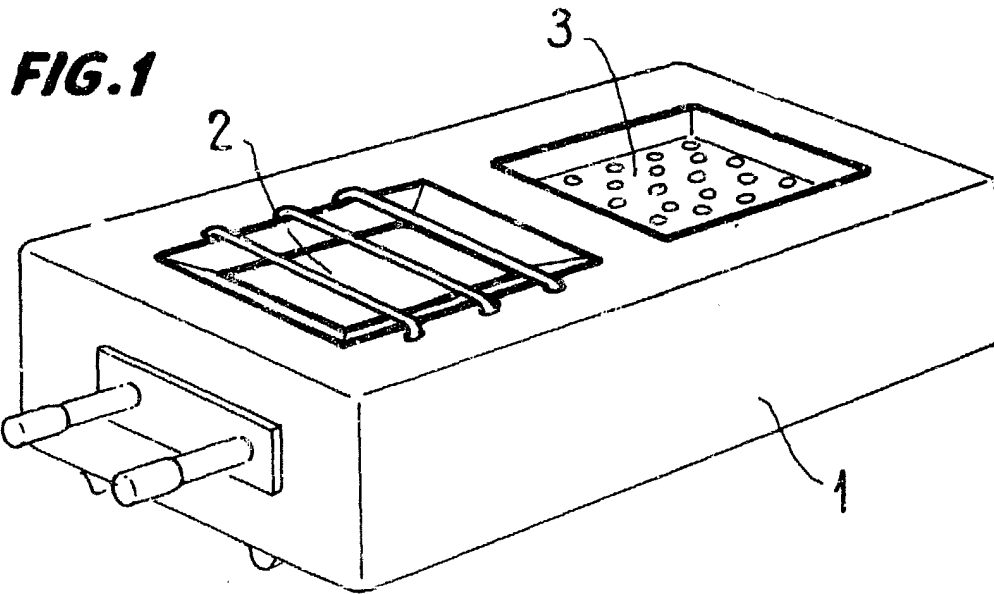
SOCIEDAD ANONIMA DE NUEVOS
PRODUCTOS INTERNACIONALES
(SANPI).

P. P.

J. M. GOMEZ-ACEBO Y POMBO

p. p. Fdó. E. Ferragüela Colón





Barcelona, 30 Enero 1981
SOCIEDAD ANONIMA DE NUEVOS
PRODUCTOS INTERNACIONALES (SANPI)
P.P.

M. GOMEZ-ACEVEDO Y COMPA.

INGENIEROS DE OFICINA