



ESPAÑA

10 ES 11 21 22	NUMERO 256.306	10 Y
	FECHA DE PRESENTACION 30 Enero 1981	

MODELO DE UTILIDAD

30 PRIORIDADES: 31 NUMERO	32 FECHA	33 PAIS
------------------------------	----------	---------

47 FECHA DE PUBLICIDAD	51 CLASIFICACION INTERNACIONAL A61L 9/03
------------------------	---

54 TITULO DE LA INVENCIÓN

"DISPOSITIVO CALEFACTOR DE PASTILLAS EMANANTES DE VAPORES"

71 SOLICITANTE (S)

SOCIEDAD ANONIMA DE NUEVOS PRODUCTOS INTERNACIONALES (SANPI)

DOMICILIO DEL SOLICITANTE

PALLEJA (Barcelona), Carretera Nacional II, km. 606

72 INVENTOR (ES)

73 TITULAR (ES)

74 REPRESENTANTE

D.JOSE MIGUEL GOMEZ-ACEBO Y POMBO

La presente solicitud se refiere a un dispositivo calefactor de pastillas emanantes de vapores, del tipo de las que comprenden un cuerpo de soporte, en el interior del cual está dispuesto un elemento resistivo susceptible de ser conectado a corriente eléctrica.

En la actualidad son conocidos tan solo dos tipos principales de pastillas emanantes de vapores, que se utilizan para perfumar y para ahuyentar mosquitos, respectivamente.

Los aparatos calefactores de tales pastillas, deben tener normalmente una resistencia apropiada para el punto térmico de la pastilla en que comienza ésta a desprender sus vapores, por lo que un aparato aplicable a uno de dichos usos no puede aplicarse al otro.

Para resolver este problema, se ha ideado el dispositivo calefactor de que se trata que, en su esencia, se caracteriza porque dicho cuerpo de soporte, de cualquier configuración, está dotado de dos ventanillas destinadas a recibir respectivas pastillas emanantes de vapores distintas entre sí, una de las cuales necesita una temperatura de calefacción mayor que la otra para que de ella se emanen sus vapores, estando dispuesto el citado elemento resistivo más cerca de la ventanilla receptiva de dicha pastilla de mayor temperatura de vaporización de sus sustancias vaporizables.

En los dibujos adjuntos se ilustra, a título de ejemplo no limitativo, una forma de realización del dispositivo calefactor de que se trata.

La Fig. 1 muestra una vista en perspectiva del dispo-

sitivo en cuestión; y

la Fig. 2 es una vista asimismo en perspectiva, pero parcialmente seccionada, del dispositivo de la Fig. 1.

En dichos dibujos puede apreciarse que el dispositivo
5 de que se trata comprende un cuerpo de soporte 1, dentro del que está dispuesto un elemento resistivo 2 susceptible de ser conectado a la corriente eléctrica por los bornes 3.

El cuerpo 1 está dotado de dos ventanillas 4 y 5 des-
tinadas a recibir respectivas pastillas 6 y 7 emanantes de
10 vapores distintos entre sí.

El citado elemento resistivo 2 está dispuesto más
cerca de la ventanilla 4 que recibe la pastilla 6 de mayor
temperatura de vaporización de sus sustancias vaporizables,
por lo que la pastilla 7 alojada en la otra ventanilla 5 re-
15 cibe una calefacción más moderada que la pastilla 6.

Se hace constar que todo cuanto no altere, cambie o
modifique lo esencial del dispositivo calefactor de pastillas
emanantes de vapores descrito, puede quedar sometido a varia-
ciones de detalle.

20

N O T A

El Modelo de Utilidad que se solicita recae sobre las
siguientes reivindicaciones:

REIVINDICACIONES

1^a.- Dispositivo calefactor de pastillas emanantes de vapores, del tipo de las que comprenden un cuerpo de soporte, en el interior del cual está dispuesto un elemento resistivo susceptible de ser conectado a la corriente eléctrica, caracterizado porque dicho cuerpo de soporte, de cualquier configuración, está dotado de dos ventanillas destinadas a recibir respectivas pastillas emanantes de vapores distintos entre sí, una de las cuales necesita una temperatura de calefacción mayor que la otra para que de ella emanen sus vapores, estando dispuesto el citado elemento resistivo más cerca de la ventanilla receptiva de dicha pastilla de mayor temperatura de vaporización de sus sustancias vaporizables.

2^a.- DISPOSITIVO CALEFACTOR DE PASTILLAS EMANANTES DE VAPORES, tal y como queda descrito y reivindicado en la presente memoria que consta de tres hojas mecanografiadas por una sola cara y de una lámina de dibujos.

BARCELONA, 30 de Enero de 1981.

SOCIEDAD ANONIMA DE NUEVOS PRODUCTOS INTERNACIONALES (SANPI).

P.P.

J. M. GOMEZ-ACEDO
p. p. Fdo. E. Ferragut Colón

FIG. 1

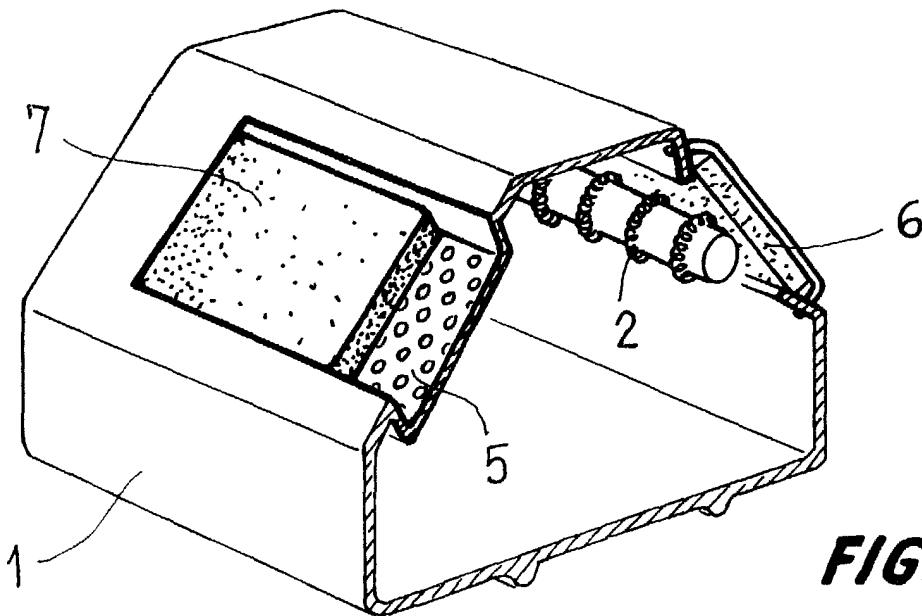
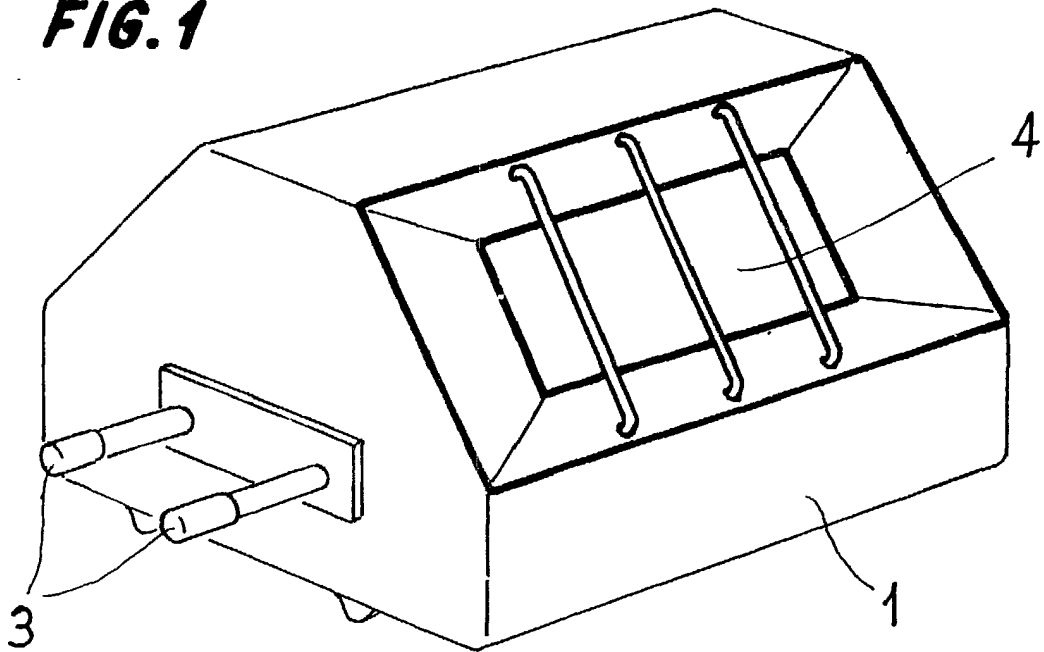


FIG. 2

Barcelona, 30 Enero 1981
SOCIEDAD ANONIMA DE NUEVOS
PRODUCTOS INTERNACIONALES (SANPI)
P.P. J. M. GOMEZ-ACEBO Y POMBU
I. P. F. O. E. Ferragüela Colón