



ESPAÑA

ES

11  
21  
22

NUMERO	256.296
FECHA DE PRESENTACION	18 febrero 1.981

Y

MODELO DE UTILIDAD

16 OCT. 1981

30 PRIORIDADES	31 NUMERO	32 FECHA	33 PAIS
----------------	-----------	----------	---------

37 FECHA DE PUBLICIDAD	38 CLASIFICACION INTERNACIONAL
	Int. Cl. A 63 F 3/06

54 TITULO DE LA INVENCIÓN
DISPOSITIVO PARA JUEGO DE LOTERIA-BINGO.

71 SOLICITANTE (S)
JUGUETES CHICOS, S.L.

DOMICILIO DEL SOLICITANTE
Juan de Ribera, 21 - IBI (Alicante).

72 INVENTOR (ES)

73 TITULAR (ES)

74 REPRESENTANTE
DON BERNARDO UNCRIA GOIBURU.

1 El Estatuto vigente sobre Propiedad Industrial, de  
26 de Julio de 1929, en su texto refundido publicado el 30  
de Abril de 1930, establece los caracteres de patentabili-  
dad de las invenciones de tipo industrial que tienen por  
5 objeto obtener ventajas sobre lo ya conocido, admitiendo  
por consiguiente como patentables, las nuevas máquinas, a-  
paratos, instrumentos, procesos de fabricación, etc. La am  
plitud de conceptos previstos como patentables, ha llevado  
al legislador a aclarar (Artº. 46) que la enumeración con-  
10 tenida en dicho cuerpo legal es puramente enunciativa y no  
limitativa, haciéndola extensiva incluso a los descubrimien-  
tos de tipo científico (Artº. 47).

El Decreto de 26 de Diciembre de 1947, recogiendo  
la Orden de 18 de Noviembre de 1935, confirma el cri  
15 legal de que también serán patentables los instru  
mentos, ob-  
jetos, o partes de los mismos, que aporten a la funci  
ón a  
que son destinados, un beneficio o efecto nuevo, y en defi-  
nitiva que constituyan una mejora sustancial sobre lo ante  
riormente conocido.

20 Pues bien, a tenor de lo expuesto, y en base al ar  
ticulado que recoge los conceptos expresados, debe conside-  
rarse, que la invención a que se refiere la presente memo-  
ria, constituye una novedad industrial, con características  
y ventajas que la hacen merecedora del privilegio de explo-  
25 tación exclusiva que por ella se solicita, premiando así  
los méritos de quien aporta a la industria del país una me-  
jora efectiva y precisamente comprendida entre las enuncia-  
das por la Ley como patentables. (Arts. 46 y 47 en relación  
con el 171, en su nueva redacción afectada por la Orden de  
30 18 de Noviembre de 1.935).

1                   Según se desprende del enunciado de la presente Memoria, la invención trata de un dispositivo para juego de lotería-bingo, cuyas características han sido estudiadas en orden a mejorar su construcción y montaje.

5                   Con éste dispositivo se consigue un medio automatizado y de funcionamiento cómodo para el juego de lotería-bingo.

                  Sus características han sido estudiadas especialmente para que pueda ser manejado por cualquier persona incluso por niños de corta edad.                   .....

10                   Comprende esencialmente un cabezal vertical respecto de la noventina alveolada y dentro del cabezal los elementos mecánicos que suministran las bolas una a una, que aparecen al exterior del cabezal para ser leídas y situarlas en el alveolo correspondiente de la noventina.

15                   Para mejor comprender lo expuesto se acompaña a esta memoria, formando parte de la misma, un dibujo esquemático donde se representa el alzado del dispositivo, Figura 1ª, y una perspectiva exterior del juego, Figura 2ª.

20                   Como puede verse comprende un alojamiento dispuesto en forma de cabezal de la noventina (1) la cual tiene una superficie alveolada (2) y cuyo alojamiento tiene una compuerta frontal transparente (3) practicable para la carga de las bolas del juego (4), estando situado sobre el fondo de dicho alojamiento un rotor de paletas (5) destinadas a la remoción de las bolas, teniendo dicho fondo un orificio excéntrico (6) prolongado inferiormente en un pequeño cilindro (7) de dimensiones suficientes para alojar una bola y cuyo cilindro es cerrado eventualmente por una placa de retención (8) comandada desde el exterior a volun

1 tad para dejar pasar la bola alojada en el cilindro; dis-  
poniendo un doble fondo giratorio (9) que pasa bajo el ci-  
lindro y tiene una muesca (10) en la periferia que al coin-  
cidir debajo del cilindro deja caer la bola alojada en él,  
5 en ausencia de la placa retentora, llegando la bola hasta-  
un canal (11) por el que es dirigida a un colector externo  
(12) situado junto a la noventina, para su lectura.

La utilidad de este juguete es grande, pues pre-  
senta un máximo de automatismo con una gran simplicidad y-  
10 su manejo es enormemente práctico.

No se considera necesario hacer más extensa esta  
descripción para que cualquier persona perita en la materia  
comprenda perfectamente cual es la idea que se desea regis-  
trar, así como las ventajas que de su realización industrial  
15 han de derivarse.

Por todo ello, y para evitar posibles imitacio-  
nes se presenta esta solicitud, pidiendo la explotación en  
exclusiva de la idea descrita, de acuerdo con las conside-  
raciones y puntos que se desean reivindicar, que se concre-  
tan en las paginas siguientes.

20

25

30

1 Hecha la descripción a que se refiere la memoria  
que antecede, es preciso insistir en que los detalles de  
realización de la idea expuesta, pueden variar, es decir,  
que pueden sufrir pequeñas alteraciones, basadas siempre  
5 en los principios fundamentales de la idea, que son en esen-  
cia los que quedan reflejados en los párrafos de la descrip-  
ción hecha. En efecto, el Artículo 48 del Estatuto vigente  
sobre Propiedad Industrial, establece como no patentables,  
en su apartado tercero, "los cambios de forma, dimensiones,  
10 proporciones y materias de un objeto ya patentado" fijando  
así el criterio del legislador en el sentido de que paten-  
tada una idea que pueda dar lugar a una realidad práctica  
e industrializable, nadie podrá apoyarse en ella para, a  
pretexto de haber introducido ligeras modificaciones, pre-  
15 sentarla como nueva y propia.

Este principio, en cuanto al alcance de la protec-  
ción del objeto patentado se refiere, se halla confirmado  
por numerosas Sentencias del Tribunal Supremo, y entre -  
ellas, como más terminantes, en las de fechas 16 de octubre  
20 de 1954, 23 de enero de 1959, 20 de marzo de 1964 y otras.

Establecido el concepto expresado, en cuanto a la  
amplitud que debe darse a la protección solicitada, se re-  
dacta a continuación la Nota de Reivindicaciones, de acuer-  
do con lo que se establece en el último párrafo del apar-  
25 tado tercero del Artículo 100 de la Ley, sintetizando así  
las novedades que se desean reivindicar:

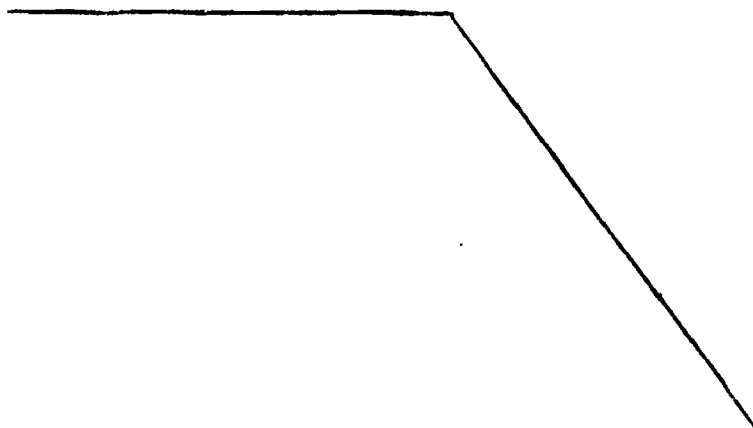
#### NOTA DE REIVINDICACIONES

En resumen, el privilegio de explotación exclusi-  
va que se solicita, recaerá sobre las reivindicaciones si-

1                    1a.- DISPOSITIVO PARA JUEGO DE LOTERIA-BINGO, ca-  
racterizado esencialmente por el hecho de comprender un  
alojamiento dispuesto en forma de cabezal de la noventina,  
la cual comprende una superficie alveolada, y cuyo alojamiento  
5                    to tiene una compuerta frontal transparente practicable  
para la carga de las bolas del juego; estando situado sobre  
el fondo de dicho alojamiento un rotor de paletas destina-  
das a la remoción de las bolas, teniendo dicho fondo un ori-  
ficio excéntrico prolongado inferiormente en un pequeño ci-  
10                    lindro de dimensiones suficientes para alojar una bola y  
cuyo cilindro es cerrado eventualmente por una placa de re-  
tención comandada desde el exterior a voluntad para dejar pa-  
sar la bola alojada en el cilindro; previniéndose un doble  
fondo giratorio que pasa bajo el cilindro y tiene una mues-  
15                    ca en la periferia que al coincidir debajo del cilindro de-  
ja caer la bola alojada en él, en ausencia de la placa re-  
tentora, llegando la bola hasta un canal por el que es dirigi-  
da a un colector externo, situado junto a la noventina, para  
su lectura.

20                    2a.- Se reivindica por último como objeto sobre  
el que ha de recaer el modelo de utilidad que se solicita:  
DISPOSITIVO PARA JUEGO DE LOTERIA-BINGO.

25



1

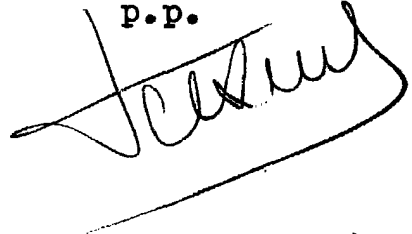
Todo conforme queda descrito y reivindicado en la presente memoria descriptiva que consta de siete páginas mecanografiadas y dibujos adjuntos.

5

Madrid, 18 febrero 1.981

BERNARDO UNGRIA

P.P.



10



15

20

25

30

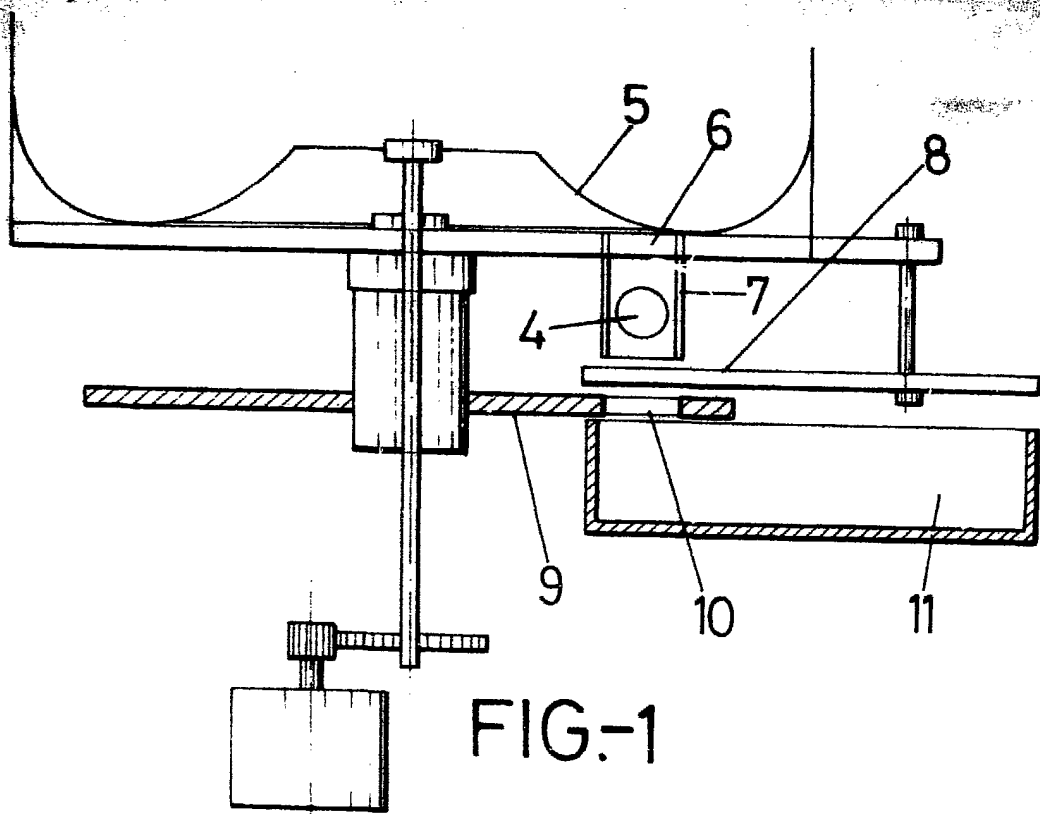


FIG-1

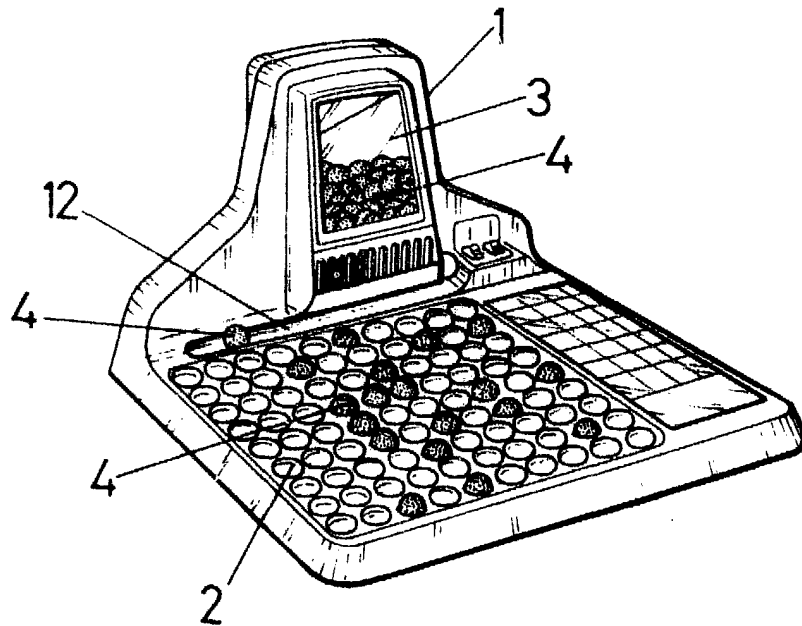


FIG-2

ESCALA VARIABLE

Madrid, 18 de febrero de 1981

BERNARDO UNGRIA

P. P.