



ESPAÑA

(19) ES (11) (21) (22)	(10) Y
	NUMERO 256.293/6
FECHA DE PRESENTACION 18.2.81	

MODELO DE UTILIDAD

(30) PRIORIDADES	(32) FECHA	(33) PAIS
(31) NUMERO		

(47) FECHA DE PUBLICIDAD	(81) CLASIFICACION INTERNACIONAL
	B05B3/14

(54) TITULO DE LA INVENCIÓN
ASPERSOR PERFECCIONADO.

(71) SOLICITANTE (SI)
IRZ, S.A.

DOMICILIO DEL SOLICITANTE
Forja, 82 Pol. Argales - VALLADOLID

(72) INVENTOR (ES)

(73) TITULAR (ES)

(74) REPRESENTANTE
D. BERNARDO UNGRIA GOIBURU

JF/af.

1 El Estatuto vigente sobre Propiedad Industrial, de  
26 de Julio de 1929, en su texto refundido publicado el 30  
de Abril de 1930, establece los caracteres de patentabili-  
dad de las invenciones de tipo industrial que tienen por  
5 objeto obtener ventajas sobre lo ya conocido, admitiéndolo  
por consiguiente como patentables, las nuevas máquinas, a-  
paratos, instrumentos, procesos de fabricación, etc. La am-  
plitud de conceptos previstos como patentables, ha llevado  
al legislador a aclarar (Artº. 46) que la enumeración con-  
10 tenida en dicho cuerpo legal es puramente enunciativa y no  
limitativa, haciéndola extensiva incluso a los descubrimien-  
tos de tipo científico (Artº. 47).

El Decreto de 26 de Diciembre de 1947, recogiendo  
la Orden de 18 de Noviembre de 1935, confirma el criterio  
15 legal de que también serán patentables los instrumentos, ob-  
jetos, o partes de los mismos, que aporten a la función a  
que son destinados, un beneficio o efecto nuevo, y en defi-  
nitiva que constituyan una mejora sustancial sobre lo ante-  
riormente conocido.

20 Pues bien, a tenor de lo expuesto, y en base al ar-  
ticulado que recoge los conceptos expresados, debe conside-  
rarse, que la invención a que se refiere la presente memo-  
ria, constituye una novedad industrial, con características  
y ventajas que la hacen merecedora del privilegio de explo-  
25 tación exclusiva que por ella se solicita, premiando así  
los méritos de quien aporta a la industria del país una me-  
jora efectiva y precisamente comprendida entre las enuncia-  
das por la Ley como patentables. (Arts. 46 y 47 en relación  
con el 171, en su nueva redacción afectada por la Orden de  
30 18 de Noviembre de 1.935).

1 La presente invención se refiere, según se expresa en el enunciado de esta memoria descriptiva, a un aspersor que ha sido sensiblemente perfeccionado en orden a mejorar su funcionalidad y eficacia.

5 De forma mas concreta la invención se centra sobre un especial sistema de inversión en el movimiento giratorio del aspersor, lo que permite su utilización con presiones de agua notablemente inferiores a las que requieren los aspersores convencionales, debido a la alta sensibilidad de tal mecanismo de inversión. ....

10 El aspersor que se preconiza es de especial aplicación en riegos por aspersion para jardineria y en riegos agrícolas de pequeñas superficies. ....

15 Tal como anteriormente se ha dicho la esencia de la invención se centra sobre el mecanismo de inversión, el cual está constituido mediante una horquilla tope capaz de interponerse o no en la trayectoria de la cucharilla, estando dicha horquilla tope montada con caracter basculante sobre un soporte que a su vez es basculante sobre el cuerpo del aspersor, relacionándose estos elementos, además de por su eje de articulación, a través de un resorte que establece un posicionamiento intermedio de máxima tensión y de equilibrio inestable, a ambos lados del cual se definen dos posiciones extremas y absolutamente estables, una de interposición de la horquilla tope en la trayectoria de la cucharilla y otra en la que dicha trayectoria de la cucharilla queda libre.

20 El cambio en el posicionamiento de la horquilla viene determinado por un brazo de mando asociado al soporte de la horquilla, el cual juega entre el espacio determinado por dos grapas de regulación montadas sobre el racor de acci-

1 plamiento del aspersor, de manera que la incidencia sobre una  
de dichas grapas provoca la progresiva basculación del sopor-  
te de la horquilla en un determinado sentido y la basculación  
de la horquilla en sentido contrario, sucediendo la operación  
5 inversa al incidir dicho brazo sobre el tope determinado por  
la otra grapa de regulación.

Cabe también destacar que la basculación del soporte  
te de la horquilla viene delimitada por un pitón asociado al  
cuerpo del aspersor y que juega en el interior de un orificio  
10 rasgado existente en el soporte y mando de la horquilla, y que  
el brazo de mando puede ser abatido, quedando independizadas  
las grapas de regulación, con lo que el aspersor podrá girar  
indefinidamente en un mismo sentido.

Para complementar la descripción que seguidamente  
15 se va a realizar y con objeto de ayudar a una mejor compren-  
sión de las características del invento, se acompaña a la pre-  
sente memoria descriptiva, como parte integrante de la misma,  
de un juego de dibujos en el que con caracter ilustrativo y  
no limitativo, se representa lo siguiente:

20 La figura 1 muestra una vista en alzado lateral  
de un aspersor realizado de acuerdo con los perfeccionamien-  
tos objeto de la presente invención.

La figura 2 muestra una vista en planta del mismo  
aspersor.

25 La figura 3 muestra, finalmente, un detalle en al-  
zado lateral del soporte y mando para la horquilla con su co-  
rrespondiente guía para el resorte que la relaciona con dicha  
horquilla y su también correspondiente brazo de mando.

30 A la vista de estas figuras puede observarse como  
el aspersor que se preconiza es del tipo de los que incorpo-

1 ran una cucharilla 1 desplazable por la incidencia sobre la  
misma del chorro de agua suministrado por una tobera 2 y bas-  
culante sobre un eje vertical 3 en contra de la tensión de  
un resorte 4 montado coaxialmente sobre el propio eje 3 y dis-  
5 puesto entre la cucharilla 1 y un puente complementario 5:

Sobre el cuerpo 6 del aspersor y con carácter es-  
tático se monta un soporte 7 para un tornillo de regulación  
8 asistido por el correspondiente resorte 9, de manera que  
dicho tornillo 8 actúa como tope en la recuperación de la cu-  
10 charilla 1. ....

La invención se centra precisamente en el hecho de  
que sobre el mencionado cuerpo 6 del aspersor y en disposición  
radial se monta un eje 10 sobre el que es basculante una hor-  
quilla 11 capaz de constituir o no un tope para el extremo de  
15 la cucharilla 1 opuesto al de recepción del chorro de agua.

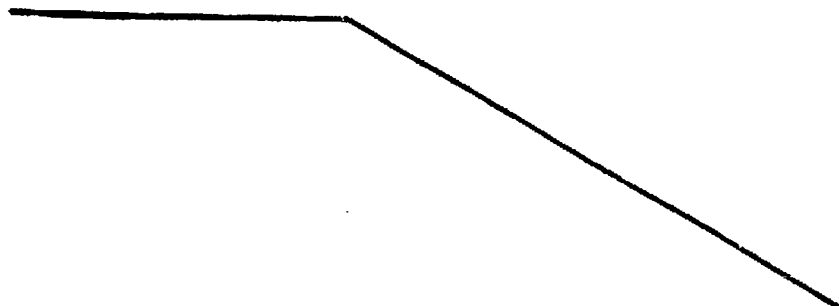
Asimismo sobre el eje de articulación 10 para la  
horquilla 11, se monta el mando 12 para dicha horquilla, tam-  
bién de forma articulada y quedando comprendido entre las dos  
ramas de tal horquilla.

20 El mando 12 presenta una pequeña cartela 13 a la  
que se une articuladamente una varilla 14 que actúa como ele-  
mento de guía para un resorte 15 que relaciona dicho mando  
12 con el fondo de la horquilla 11, en orden a establecer un  
posicionamiento entre estos dos elementos con un punto inter-  
25 medio de máxima tensión en el que el distanciamiento entre la  
cartela 13 del mando 12 y el fondo de la horquilla 11 es mí-  
nimo, y posiciones extremas de equilibrio estable que vie-  
nen determinadas por un pivote 16 emergente del cuerpo 6 del  
aspersor y pasante a través de orificios rasgados 17 y 18 -  
30 practicados operativa y respectivamente sobre una de las

1 mas de la horquilla 11 y sobre el propio cuerpo de la pieza  
de mando 12.

5 El paso de la horquilla tope 11 de su posición  
operante a su posición inoperante y viceversa, viene determi-  
nado por la existencia de un brazo 19 prolongación del mando  
12, el cual queda comprendido entre dos grapas de regulación  
20 montadas a presión sobre el racor de acoplamiento 21 del  
propio aspersor y que pueden ser distanciadas a voluntad,  
siendo evidente según puede observarse en la figura 1 que el  
10 giro del aspersor en un determinado sentido provoca la inci-  
dencia del brazo 19 con una de las grapas 20 provocando la  
basculación del mando 12 y la consecuente basculación de la  
horquilla 11 hacia su posición extrema opuesta, con lo que  
cambiará el sentido de giro del aspersor, el brazo 19 se di-  
15 rigirá hacia la otra grapa y, al hacer tope de nuevo con  
ella hará bascular en sentido contrario al mando 12 y la hor-  
quilla 11 recuperará su posición primitiva invirtiéndose de  
nuevo el sentido de giro del aspersor.

20 El brazo 19 está montado sobre el mando 12 con  
caracter basculante, tal como se observa con todo detalle en  
la figura 3, de manera que dicho brazo puede ser abatido so-  
bre el propio mando con lo que queda independizado de las  
grapas 20 y el aspersor mantendrá un movimiento giratorio en  
un mismo sentido, de forma indefinida.



1 Hecha la descripción a que se refiere la memoria  
que antecede, es preciso insistir en que los detalles de  
realización de la idea expuesta, pueden variar, es decir,  
que pueden sufrir pequeñas alteraciones, basadas siempre  
5 en los principios fundamentales de la idea, que son en esencia  
los que quedan reflejados en los párrafos de la descrip  
ción hecha. En efecto, el Artículo 48 del Estatuto vigente  
sobre Propiedad Industrial, establece como no patentables,  
en su apartado tercero, "los cambios de forma, dimensiones,  
10 proporciones y materias de un objeto ya patentado" fijando  
así el criterio del legislador en el sentido de que paten  
tada una idea que pueda dar lugar a una realidad práctica  
e industrializable, nadie podrá apoyarse en ella para, a  
pretexto de haber introducido ligeras modificaciones, pre-  
15 sentarla como nueva y propia.

Este principio, en cuanto al alcance de la protec-  
ción del objeto patentado se refiere, se halla confirmado  
por numerosas Sentencias del Tribunal Supremo, y entre -  
ellas, como más terminantes, en las de fechas 16 de octubre  
20 de 1954, 23 de enero de 1959, 20 de marzo de 1964 y otras.

Establecido el concepto expresado, en cuanto a la  
amplitud que debe darse a la protección solicitada, se re-  
dacta a continuación la Nota de Reivindicaciones, de acuerdo  
25 do con lo que se establece en el último párrafo del apar-  
tado tercero del Artículo 100 de la Ley, sintetizando así  
las novedades que se desean reivindicar:

#### NOTA DE REIVINDICACIONES

En resumen, el privilegio de explotación exclusi-  
va que se solicita, recaerá sobre las reivindicaciones si-  
30 guientes:

1                    1.- ASPERSOR PERFECCIONADO, que siendo de los  
que incorporan una cucharilla desplazable por el chorro  
de agua en contra de la tensión de un resorte y de inci-  
dir, en su recuperación, sobre un tope de arrastre para  
5                    el giro de la boquilla de salida de agua, esencialmente  
se caracteriza porque sobre el cuerpo soporte de la ca-  
tada boquilla y en disposición radial, se monta un eje so-  
bre el que es capaz de bascular una horquilla tope dentro  
de un cierto ángulo determinado por un pivote solidario  
10                    al cuerpo que juega en el interior de un orificio rasga-  
do existente en un sector prolongado de una de las ramas  
de la horquilla tope, todo ello en orden a que la citada  
horquilla tope en una situación extrema quede interpues-  
ta en la trayectoria de giro de la cucharilla, concreta-  
15                    mente de la extremidad de esta última opuesta a la acep-  
tora del agua.

                  2.- ASPERSOR PERFECCIONADO, según reivindica-  
ción 1, caracterizado porque sobre el mismo eje de bas-  
culación de la horquilla tope, y entre las ramas de esta  
20                    última, se monta un dispositivo de mando para dicha hor-  
quilla, cuyo cuerpo incorpora también un orificio rasga-  
do en el que juega igualmente el pivote emergente del  
soporte de la boquilla, limitando su ángulo de basculación  
mientras que en oposición a este orificio rasgado existe  
25                    un apéndice al que se fija uno de los extremos de un re-  
sorte, cuyo otro extremo se solidariza al fondo de la hor-  
quilla, todo ello de forma que dicho resorte mantiene  
a la horquilla y al cuerpo del dispositivo de mando en  
situaciones extremas y opuestas, a la vez que la bascu-  
30                    lación de este cuerpo hasta su posición límite opuesta

1 determina una basculación de la horquilla en sentido con-  
trario, pasando por un punto intermedio de máxima tensión  
para el resorte.

5 3.- ASPERSOR PERFECCIONADO, según reivindicacio-  
nes anteriores, caracterizado porque el accionamiento del  
cuerpo del dispositivo de mando se realiza merced a la  
existencia de un brazo que constituye una proyección  
inferior de dicho cuerpo y que en el giro del aspersor  
se mueve entre topes regulables asociados a la parte fi-  
10 ja del cuerpo del aspersor, de modo que al incidir sobre  
uno de dichos topes bascula dicho brazo arrastrando en  
su basculación al cuerpo del dispositivo de mando ha-  
ciendo éste bascular, a su vez, a la horquilla tope.

15 4.- ASPERSOR PERFECCIONADO, según reivindica-  
ciones anteriores, caracterizado porque el brazo está  
montado sobre el cuerpo del dispositivo de mando con posi-  
bilidad de basculamiento externo, definiéndose para el  
mismo dos posiciones extremas y estables desfasadas un  
20 ángulo próximo a 90º de manera que en una de ellas el  
brazo es capaz de incidir sobre los topes regulables,  
mientras que en la otra queda aislado de los mismos y,  
consecuentemente, en mando de inversión de giro resulta  
inoperante.

25 5.- Se reivindica por último como objeto sobre  
el que ha de recaer el Modelo de Utilidad que se solicita:  
ASPERSOR PERFECCIONADO.

---

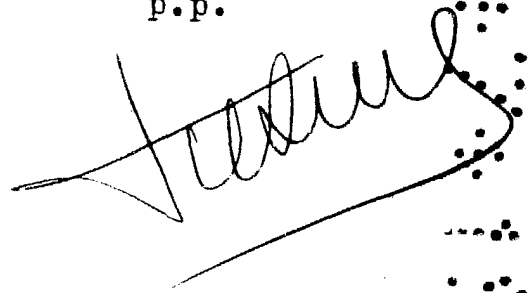
1                    Todo conforme queda descrito y reivindicado en  
la presente memoria descriptiva que consta de diez páginas  
mecanografiadas y dibujos adjuntos.

5

Madrid, 18 febrero 1.981

BERNARDO UNGRIA

P.P.



10

15

20

25

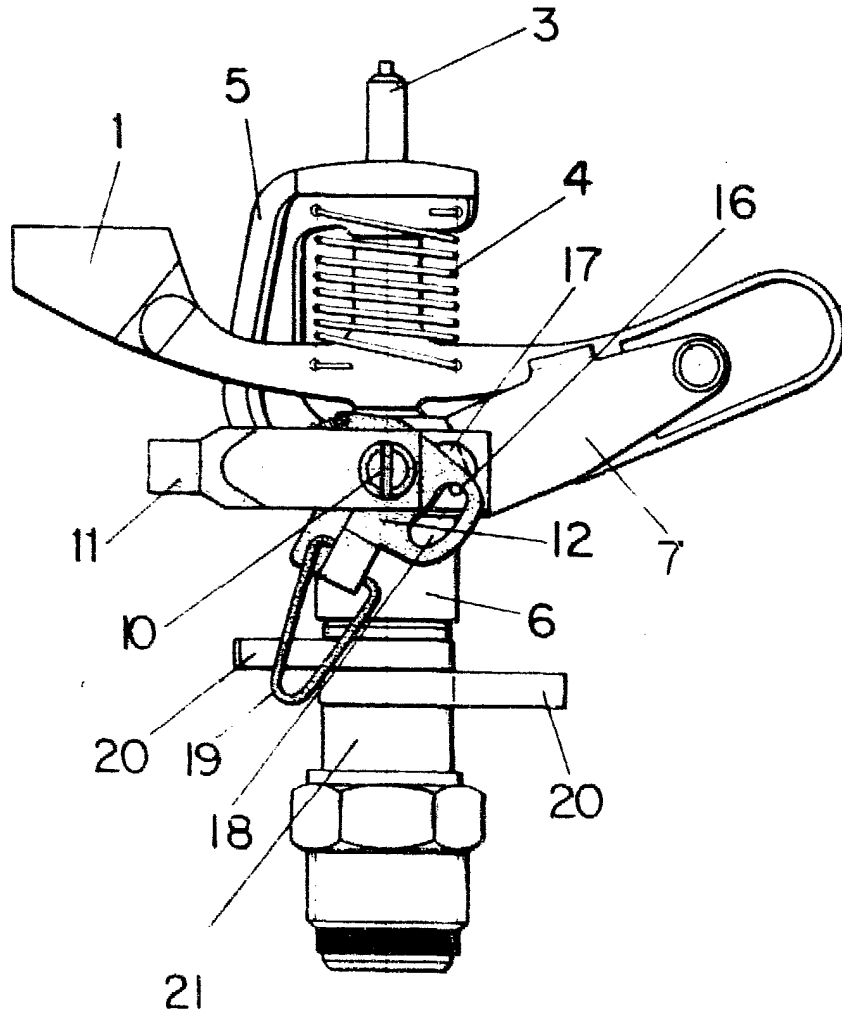


FIG.1

ESCALA VARIABLE

Madrid, 19 de Febrero de 1981

BERNARDO UNGRIA

P. P.

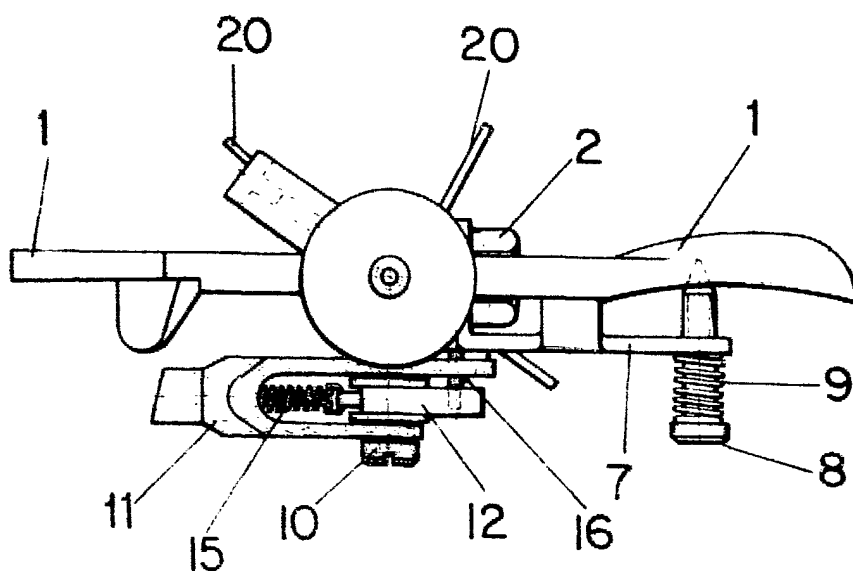


FIG. 2

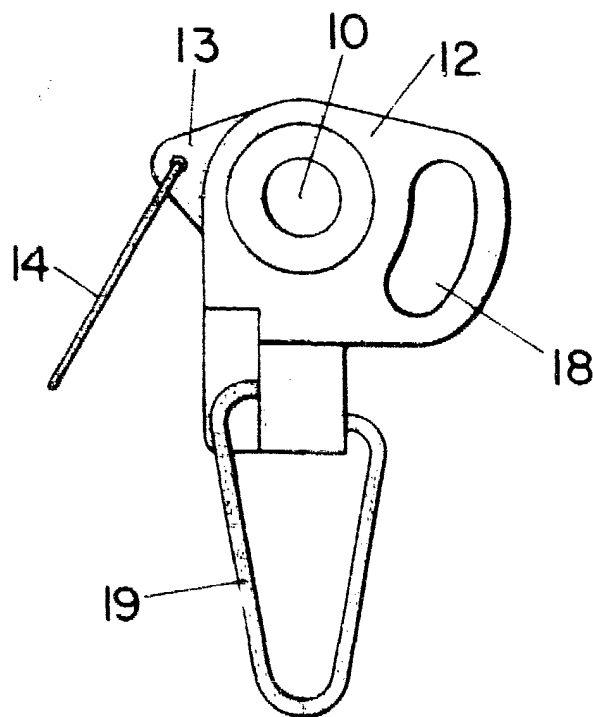


FIG. 3

ESCALA VARIABLE

Madrid, 18 de Febrero de 1981

BERNARDO UNGRIA

P. I.