

ES

11

NUMERO

256.292

21

22

FECHA DE PRESENTACION

18-2-81

Y

ah



ESPAÑA

MODELO DE UTILIDAD

1 OCT. 1981

30 PRIORIDADES:

31 NUMERO

32 FECHA

33 PAIS

47 FECHA DE PUBLICIDAD

48 CLASIFICACION INTERNACIONAL

INT. CL. 9

F41D 9/18

54 TITULO DE LA INVENCIÓN

DISPOSITIVO LANZADOR DE AVES.

71 SOLICITANTE (S)

D. FRANCISCO VENGUT ANDRES

DOMICILIO DEL SOLICITANTE

Avd. Marqués de Campos, 41-43 - escalera A-1 2º - 4ª - DENIA (Alicante)

72 INVENTOR (ES)

73 TITULAR (ES)

74 REPRESENTANTE

DON BERNARDO UNGRIA GOIBURU

1 El Estatuto vigente sobre Propiedad Industrial, de
26 de Julio de 1929, en su texto refundido publicado el 30
de Abril de 1930, establece los caracteres de patentabili-
5 objeto obtener ventajas sobre lo ya conocido, admitiendo
por consiguiente como patentables, las nuevas máquinas, a-
paratos, instrumentos, procesos de fabricación, etc. La am-
plitud de conceptos previstos como patentables, ha llevado
al legislador a aclarar (Artº. 46) que la enumeración con-
10 tenida en dicho cuerpo legal es puramente enunciativa y no
limitativa, haciéndola extensiva incluso a los descubrimien-
tos de tipo científico (Artº. 47).

El Decreto de 26 de Diciembre de 1947, recogiendo
la Orden de 18 de Noviembre de 1935, confirma el criterio
15 legal de que también serán patentables los instrumentos, ob-
jetos, o partes de los mismos, que aporten a la función a
que son destinados, un beneficio o efecto nuevo, y en defi-
nitiva que constituyan una mejora sustancial sobre lo ante-
riormente conocido.

20 Pues bien, a tenor de lo expuesto, y en base al ar-
ticulado que recoge los conceptos expresados, debe conside-
rarse, que la invención a que se refiere la presente memo-
ria, constituye una novedad industrial, con características
y ventajas que la hacen merecedora del privilegio de explo-
25 tación exclusiva que por ella se solicita, premiando así
los méritos de quien aporta a la industria del país una me-
jora efectiva y precisamente comprendida entre las enuncia-
das por la Ley como patentables. (Arts. 46 y 47 en relación
con el 171, en su nueva redacción afectada por la Orden de
30 18 de Noviembre de 1.935).

1

La presente invención según se expresa en el enunciado de esta memoria descriptiva, se refiere, a un dispositivo lanzador de aves, y más concretamente de codornices vivas con el fin de constituir blancos para la práctica de tiro.

5

10

El dispositivo que la invención propone, en líneas generales, se constituye mediante un bastidor metálico, por ejemplo a base de tubos de sección cuadrada o rectangular, que determina una especie de caballete apto para anclarse en el terreno. El caballete que define un plano inclinado respecto a la horizontal y en el punto de máxima elevación recibe de una forma desmontable una robusta pieza en la que se monta de una forma pivotante un tubo de sección circular que en el conjunto hace las veces de lanzador de codornices. Este tubo se encuentra inferiormente relacionado a una biela acodada que establece conexión con un potente resorte helicoidal de tracción que en oposición a la biela se fija en un punto extremo de la mencionada pieza de constitución robusta anteriormente citada.

15

20

25

30

El tubo lanzador está previsto que mediante esfuerzo manual efectúe un giro de 180° a fin de que por su concepción y estructura complementaria de la máquina quede fijado manteniéndose en un estado de inercia y en posición de carga, sin ningún dispositivo que lo sujete. En esta posición es cuando recibe en su interior el ave que va a ser lanzada por efecto del violentísimo movimiento angular que efectúa el tubo al requerimiento de la recuperación elástica del resorte helicoidal que anteriormente había sido cargado. Naturalmente para que esto se produzca ha sido necesario que el tubo reciba un simple golpe haciéndola perder

1 éste la línea recta que mantiene con el resorte helicoidal
de tracción y produciéndose así simplemente la descarga de
la máquina.

5 Con el fin de exponer con mayor claridad -
tanto las características estructurales como de funciona-
miento del dispositivo que nos ocupa, se ha confeccionado
un juego de planos en donde sin carácter limitativo alguno
las diferentes figuras muestran lo siguiente:

10 La figura 1 corresponde a una vista en alza-
do lateral del dispositivo lanzador de aves que constituye
el objeto de la presente invención. En esta ilustración, el
dispositivo aparece en la posición de reposo.

15 La figura 2 muestra asimismo en alzado late-
ral la sección correspondiente al dispositivo en cuestión.
En esta ilustración el dispositivo aparece en la posición
de inminente disparo, dado que el tubo lanzador, como se
observa, ha sido girado 180° y enclavado en un punto del -
bastidor metálico o caballete. Observese asimismo como en
esta posición el robusto resorte helicoidal ha sido cargado.

20 La figura 3 es una vista en planta superior
del dispositivo en cuestión. También la posición del dispo-
sitivo en este caso corresponde a la de reposo, señalándose
mediante correspondientes flechas el movimiento angular de
180° que lleva al tubo lanzador a la posición de disparo.

25 La figura 4, por último, muestra asimismo
en planta superior el dispositivo una vez dispuesta para -
realizar el lanzamiento de un ave. Observese la carga del
resorte, y el punto de enclavamiento para el tubo lanzador
establecido en el bastidor metálico.

30

De acuerdo con lo que se ha dicho y como -

1 puede comprobarse, el dispositivo lanzador de aves a que se
refiere la presente memoria se constituye mediante un bas-
tidor metálico, referenciado en general con 1, que define
un plano respecto de la horizontal para recibir en el punto
5 de máxima elevación el enclavamiento amovible de una robus-
ta pieza 2, por ejemplo de fundición, sobre la que se monta
pivotando en el punto 4 un tubo de sección circular 3 en -
funciones de lanzador propiamente dicho. El tubo 3, o mejor
dicho el soporte de sección en U de dicho tubo, se relaciona
10 inferiormente a una biela acodada 5 que en oposición se fi-
ja permanentemente al resorte helicoidal 6. Este resorte -
helicoidal 6 discurre linealmente por el brazo 7 en que se
prolonga la pieza 2. Los extremos del brazo 7 se acodan ex-
tremamente a fin de constituir el extremo indicado con 8 en
15 especie de cojinete para el bulón que constituye el punto
de pivotación 4 para el tubo lanzador 3, en tanto que el -
otro extremo acodado 9 de tal brazo 7 tiene por finalidad
fijar el otro extremo del resorte helicoidal 6.

20 El tubo lanzador 3 y su soporte están afec-
tados lateralmente por un orificio 10 en el que se inserta-
rá la varilla 11 solidaria del bastidor o caballete 1, ello
cuando se trata de poner el dispositivo en posición de uso.

25 De la descripción realizada se desprende -
practicamente la forma de actuación del dispositivo. No obs-
tante, a continuación exponemos la forma de proceder a fin
de efectuar los lanzamientos de las codornices.

30 Partiendo de la posición de reposo del dis-
positivo, posición que aparece reflejada en las figuras 1
y 3, basta en primer lugar con provocar la basculación an-
gular del tubo 3 cargado el resorte helicoidal 6 por efecto

1 de la atracción que sobre el mismo ejerce la biela acodada
5. El movimiento angular del tubo 3 es de exactamente 180°,
quedando así un estado de inercia, en posición de carga, -
manteniéndose por si solo en esta situación, al mismo tiempo
5 po que en el orificio 10 queda insertada la varilla 11 solida-
ria del bastidor 1. Esto se hace impecablemente en virtud
de la alineación perfecta que existe entre tal orificio 10
y el extremo libre de la varilla 11, tal como refleja la -
línea de punto y raya que aparece representada en la figu-
10 ra 1.

Ya en posición de carga, por la boca atahada
12 se introduce el ave que debido a la inclinación -
del referido tubo lanzador 3 desciende hasta el obstáculo
que representa la insección diametral de la varilla 11. En
15 estas condiciones el dispositivo queda dispuesto en la posi-
ción para efectuar el inminente disparo. Para realizar el
disparo basta con que manualmente se imprima un ligero gol-
pe sobre el tubo 3, para que éste pierda alguno de sus 180°
de posición. Este desplazamiento supone la inmediata y brusca
20 recuperación del resorte helicoidal 6 que traccionando
de la biela acodada 15 imprime un enérgico movimiento angu-
lar para que el tubo 3 vuelva a ocupar su posición primiti-
va, y en virtud de la considerable fuerza centrífuga provo-
ca la violentísima salida del ave que se ve necesariamente
25 impulsada hacia el espacio según un recorrido inclinado que
fija la también inclinación en que se encuentra dispuesto
el tubo 3. Así, el ave propulsada alcanza una cota a partir
de la cual inicia su vuelo natural y és este momento en el
que el cazador produce el disparo para su abatimiento.
30

1 Hecha la descripción a que se refiere la memoria
que antecede, es preciso insistir en que los detalles de
realización de la idea expuesta, pueden variar, es decir,
que pueden sufrir pequeñas alteraciones, basadas siempre
5 en los principios fundamentales de la idea, que son en esen-
cia los que quedan reflejados en los párrafos de la descrip-
ción hecha. En efecto, el Artículo 48 del Estatuto vigente
sobre Propiedad Industrial, establece como no patentables,
en su apartado tercero, "los cambios de forma, dimensiones,
10 proporciones y materias de un objeto ya patentado" fijando
así el criterio del legislador en el sentido de que, paten-
tada una idea que pueda dar lugar a una realidad práctica
e industrializable, nadie podrá apoyarse en ella para, a
pretexto de haber introducido ligeras modificaciones, pre-
15 sentarla como nueva y propia.

Este principio, en cuanto al alcance de la protec-
ción del objeto patentado se refiere, se halla confirmado
por numerosas Sentencias del Tribunal Supremo, y entre -
20 ellas, como más terminantes, en las de fechas 16 de octubre
de 1954, 23 de enero de 1959, 20 de marzo de 1964 y otras.

Establecido el concepto expresado, en cuanto a la
amplitud que debe darse a la protección solicitada, se re-
25 dacta a continuación la Nota de Reivindicaciones, de acuer-
do con lo que se establece en el último párrafo del apar-
tado tercero del Artículo 100 de la Ley, sintetizando así
las novedades que se desean reivindicar:

NOTA DE REIVINDICACIONES

30 En resumen, el privilegio de explotación exclusi-
va que se solicita, recaerá sobre las reivindicaciones si-
guientes:

1

1.- DISPOSITIVO LANZADOR DE AVES; que destinándose especialmente al lanzamiento de codornices vivas como blancos para la práctica de tiro; esencialmente se caracteriza porque se constituye a partir de un bastidor metálico que define un plano inclinado respecto de la horizontal, en cuyo punto de máxima elevación se instala de una forma desmontable una robusta pieza, por ejemplo, de fundición, sobre la que se monta pivotantemente un tubo, de sección circular, en funciones de lanzador, estando dicho tubo relacionado inferiormente a una biela acodada, y ésta a un resorte helicoidal de tracción que en oposición a tal biela se ancla a un punto de la anteriormente referida pieza.

5

10

15

2.- DISPOSITIVO LANZADOR DE AVES; según reivindicación 1ª; caracterizado porque la pieza soporte para el tubo lanzador, define superiormente una especie de brazo dispuesto inclinadamente y con ambos extremos acodados hacia arriba, el anterior para retener al resorte, y el posterior para la inserción de un bulón en funciones de eje de giro para el tubo lanzador.

20

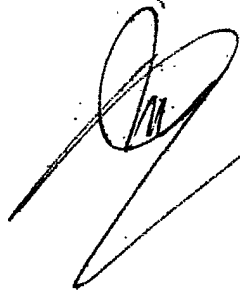
25

3.- DISPOSITIVO LANZADOR DE AVES; según reivindicaciones anteriores; caracterizado porque el tubo lanzador cuenta lateralmente con un taladro para la inserción diametral en dicho tubo de una varilla dispuesta transversal y superiormente en el bastidor metálico.

4.- Se reivindica por último como objeto sobre el que ha de recaer el Modelo de Utilidad que se solicita:
DISPOSITIVO LANZADOR DE AVES.

1 Todo conforme queda descrito y reivindicado en
la presente memoria descriptiva que consta de nueve páginas
mecanografiadas y dibujos adjuntos.

5 Madrid, 18 Febrero 1981
 BERNARDO UNGRIA
 P.P.



5

10

15

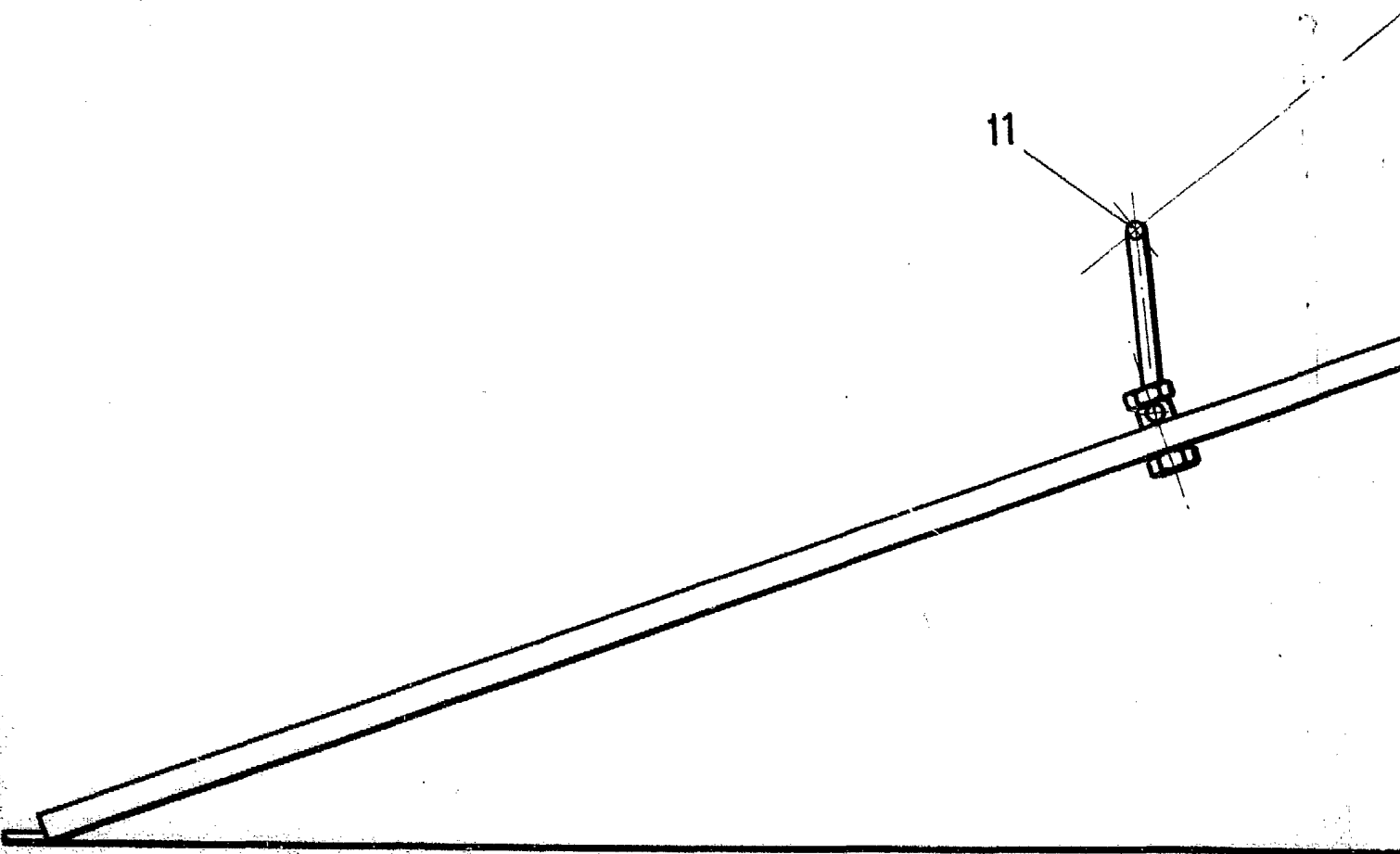
20

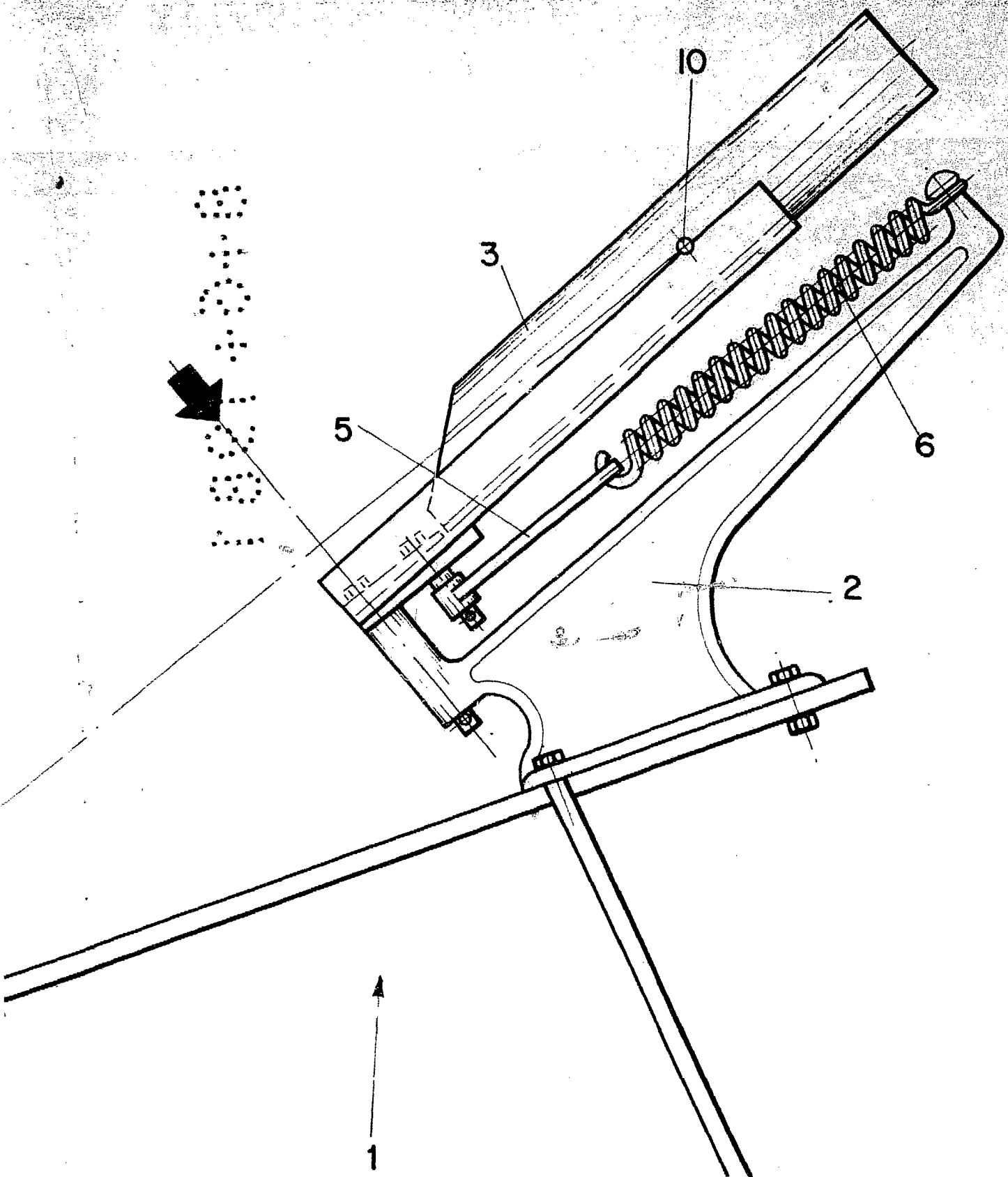
25

30

10
9
8
7
6
5
4
3
2
1

FIG -1





ESCALA VARIABLE

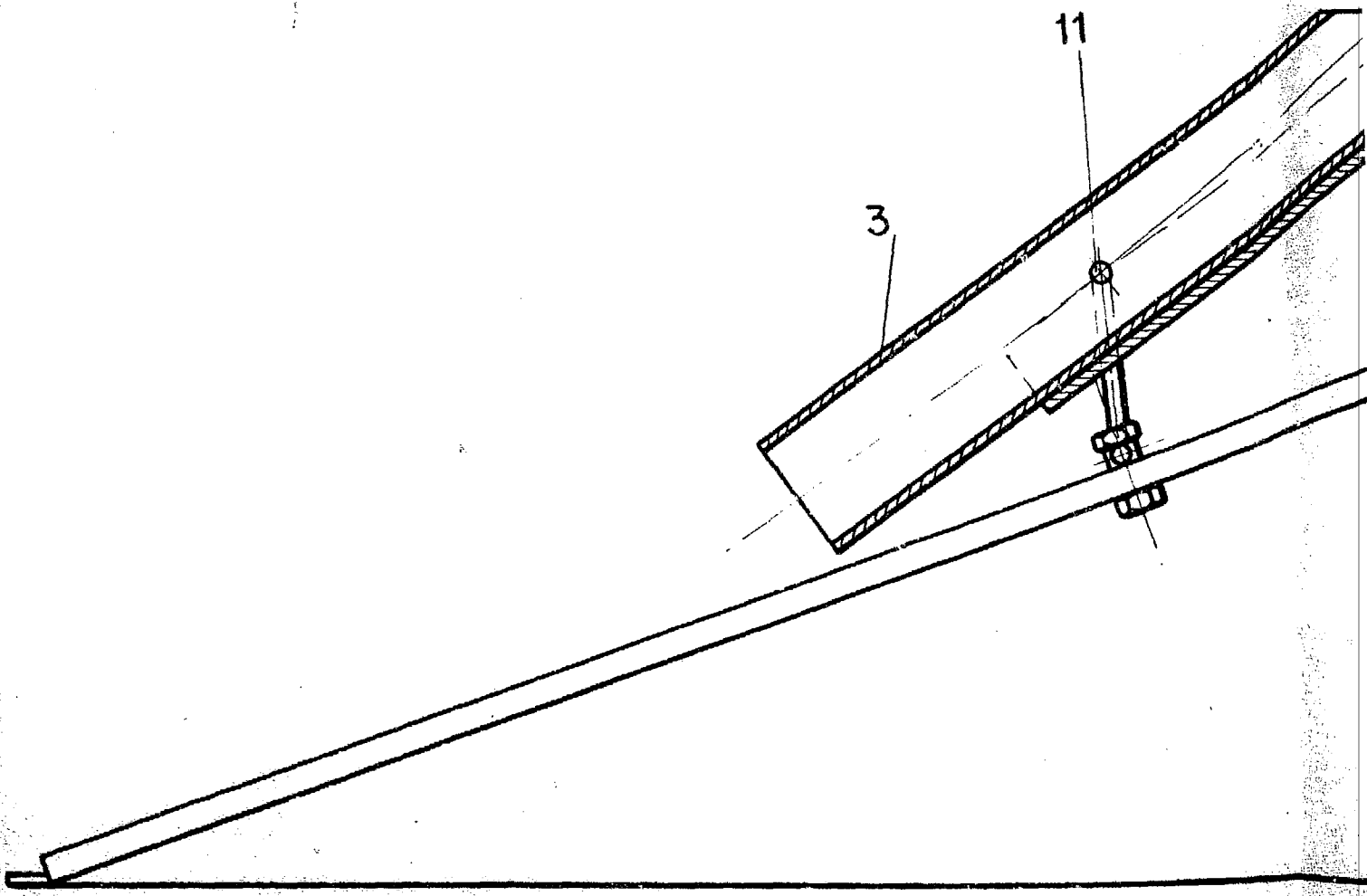
Madrid, 18 de Febrero de 1921

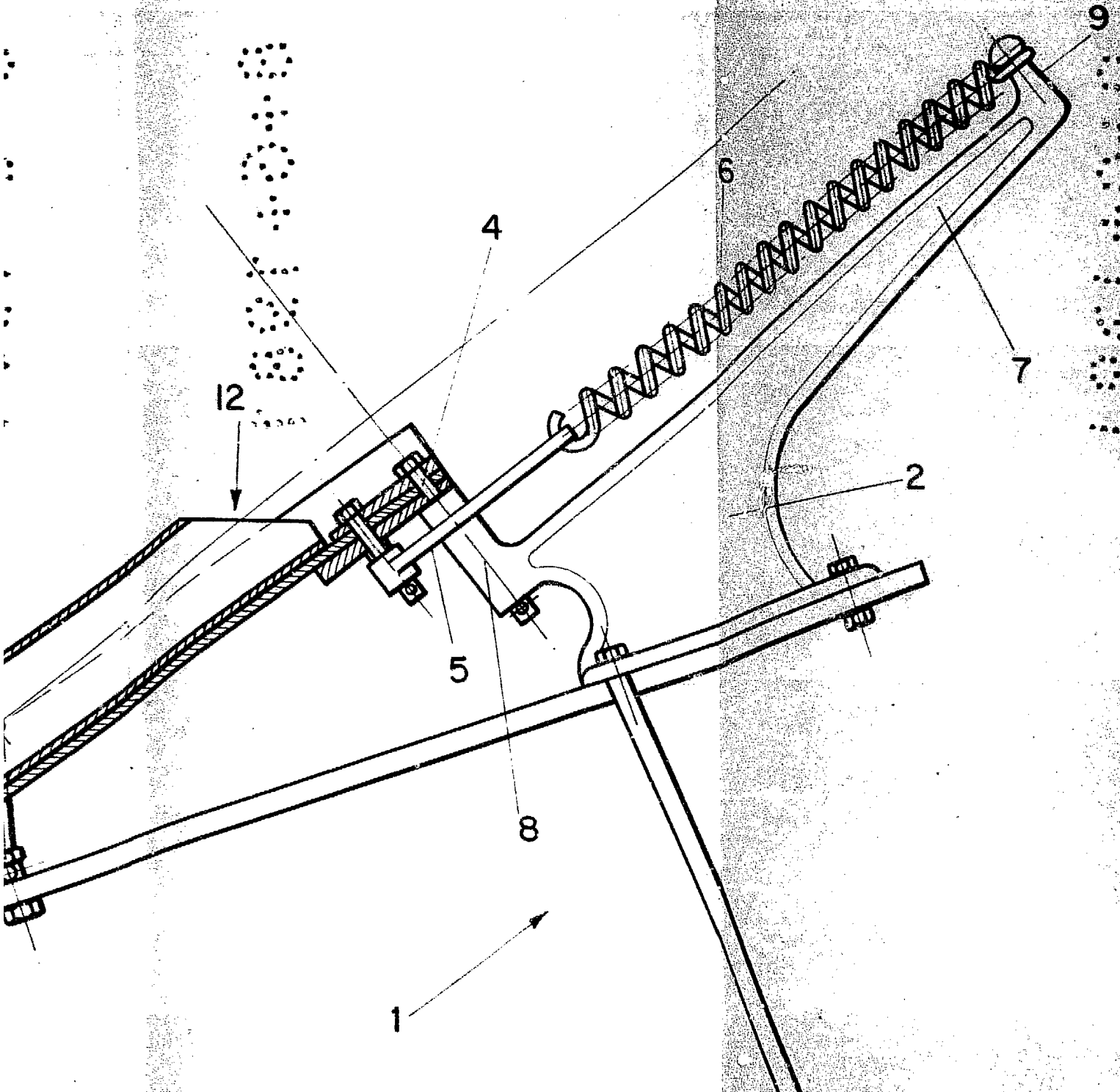
BERNARDO UNGRIA

P. P.

SECRET

FIG-2



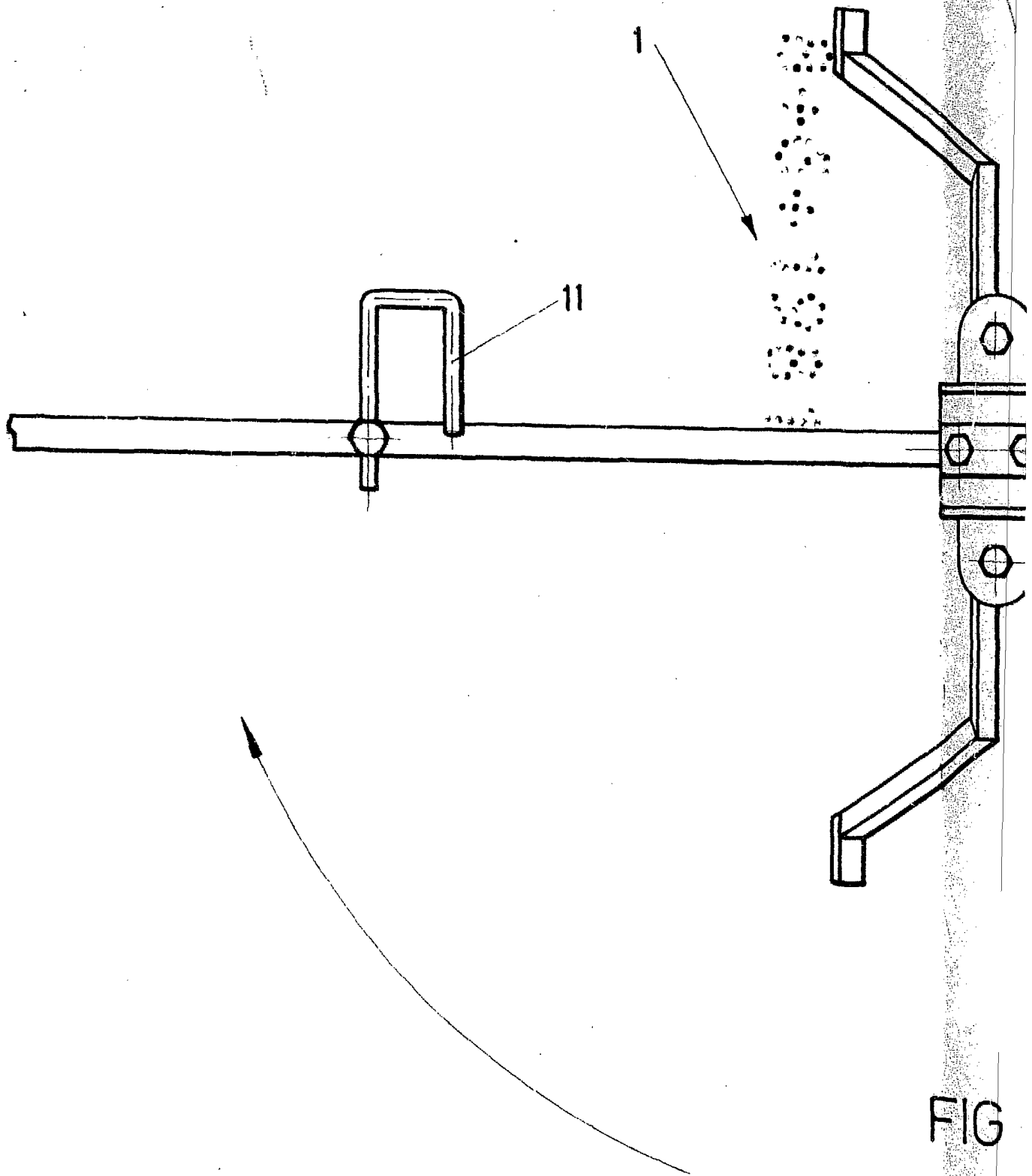


ESCALA VARIABLE

Madrid, 18 de Febrero de 1921

BERNARDO UNGRIA

P. P.



FIG

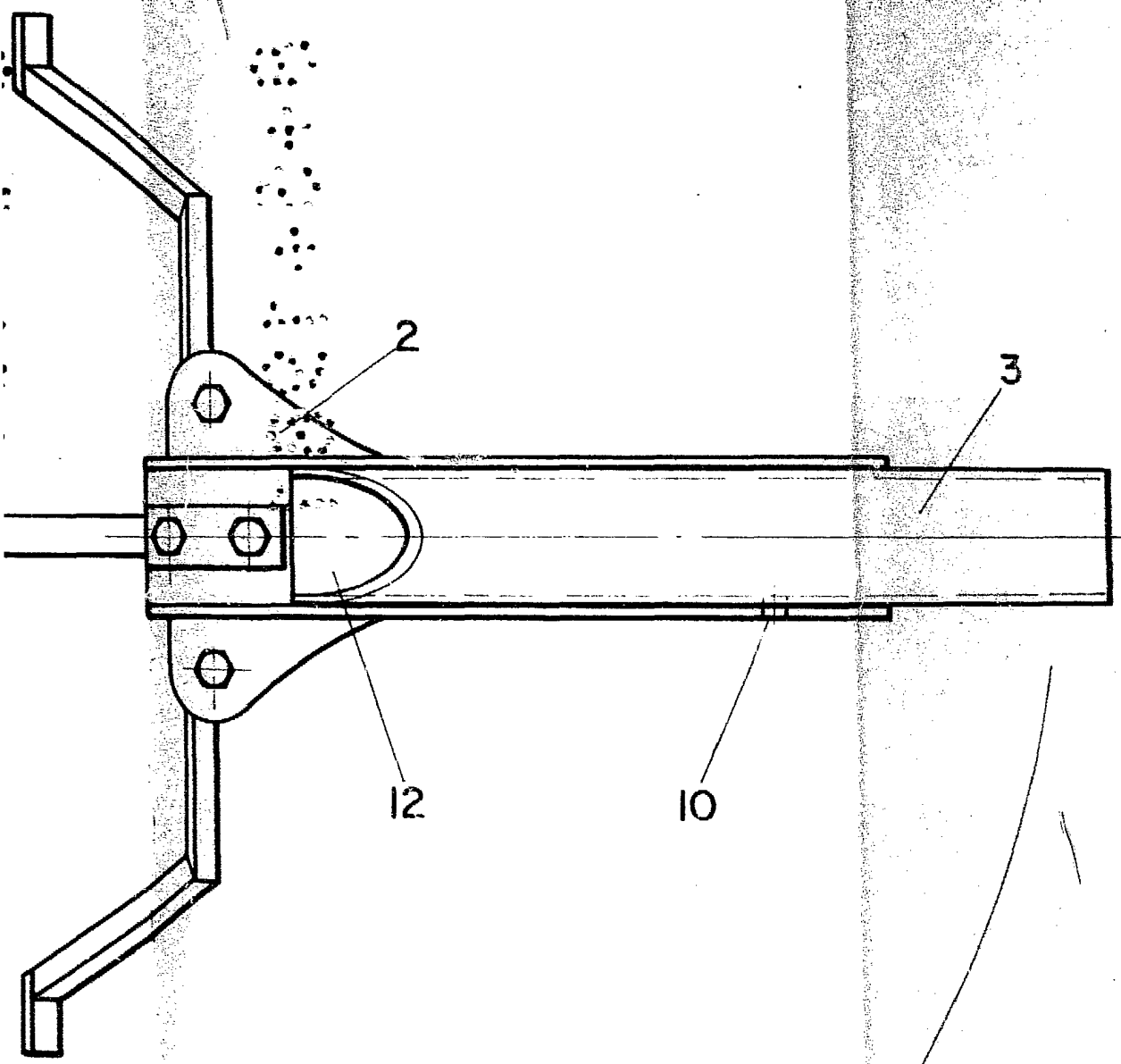
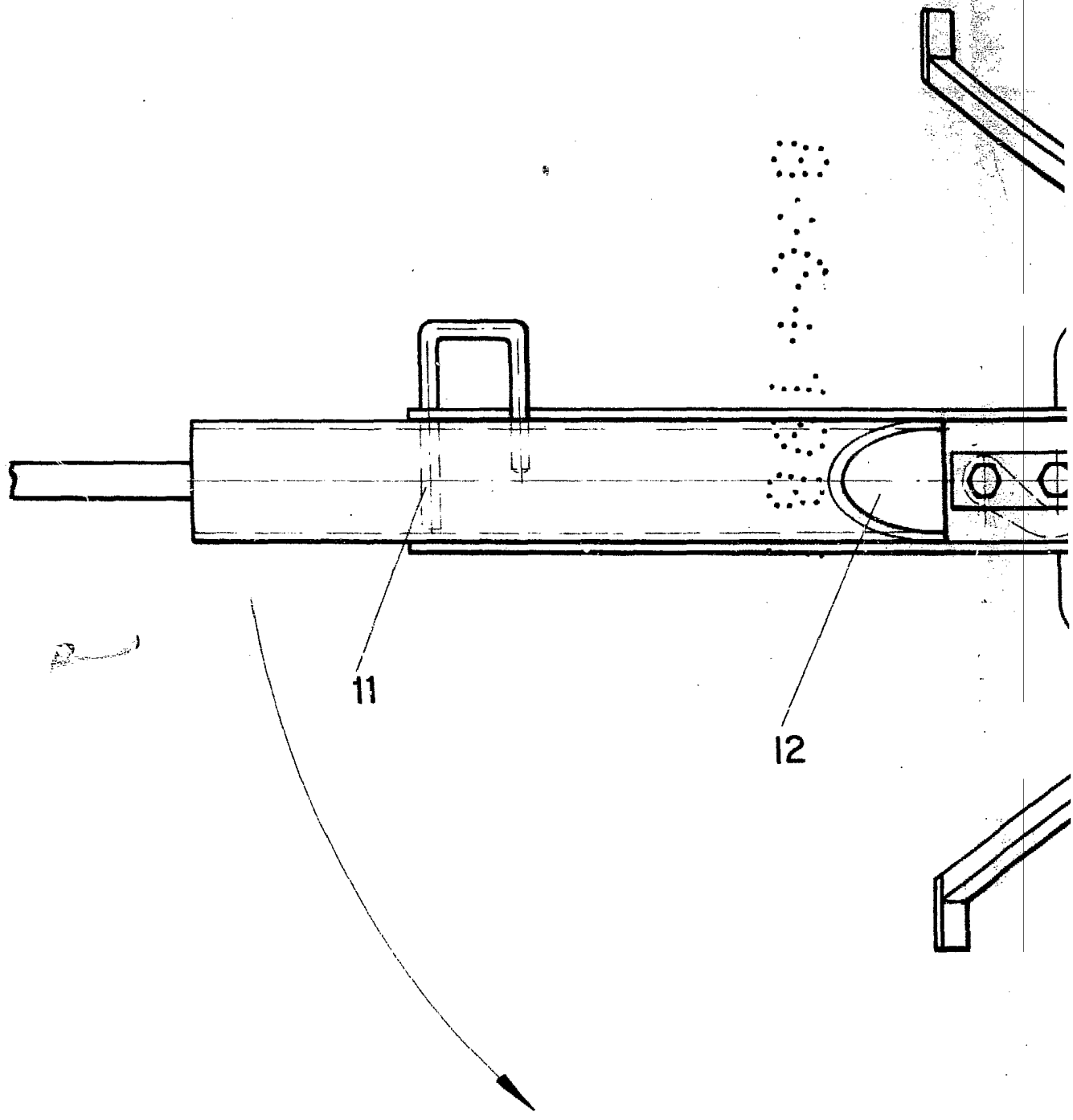


FIG - 3

ESCALA VARIABLE
Madrid, 18 de Febrero de 1921
BERNARDO UNGRIA
P. P.



FIG

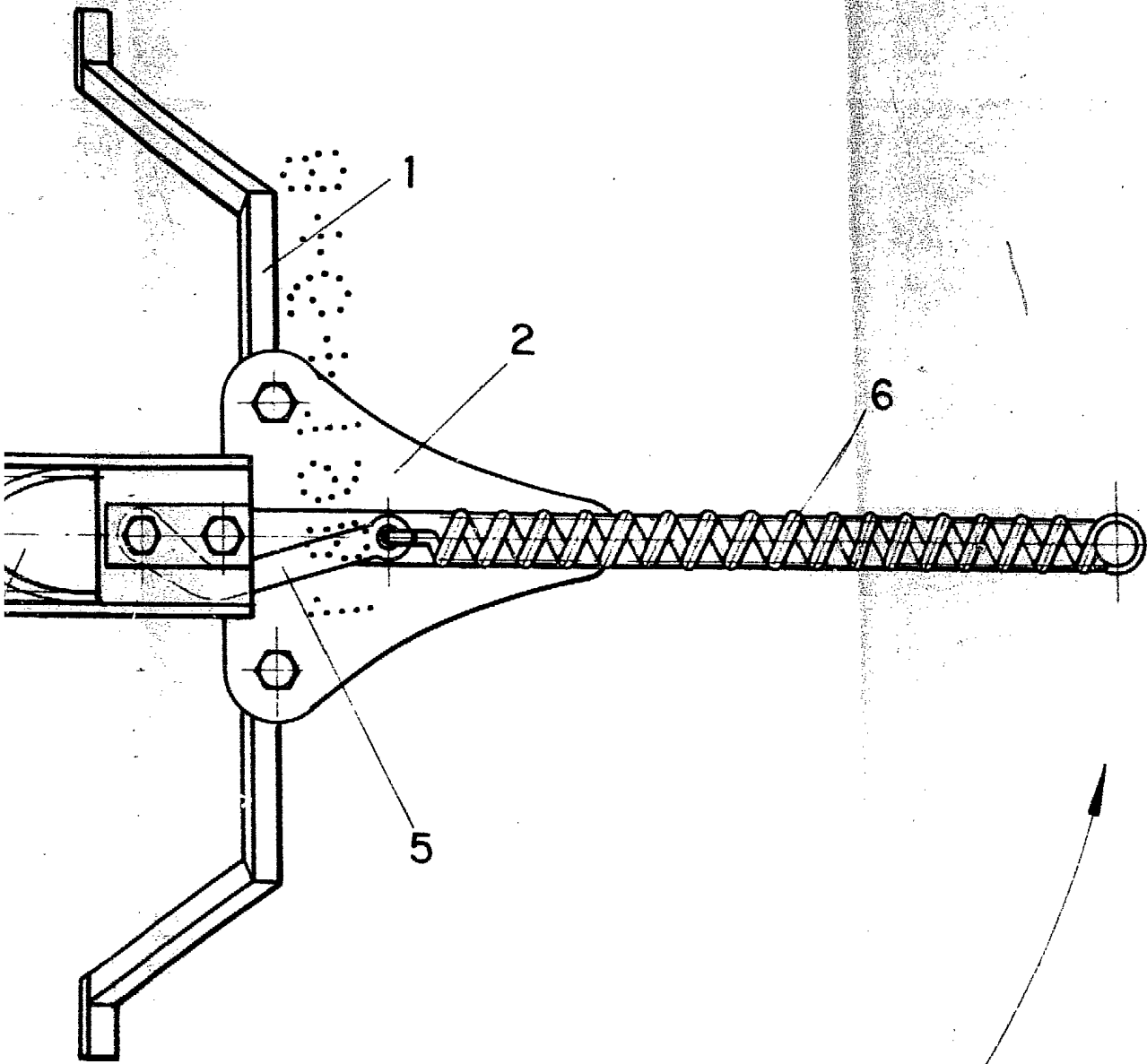


FIG - 4

ESCALA VARIABLE

Madrid, 18 de Febrero de 1981

BERNARDO UNGRIA

P. P.