



ESPAÑA

(18) ES	(11) NUMERO	256.289	(19) Y
	(21)		
	(22) FECHA DE PRESENTACION	18-2-1.981	

MODELO DE UTILIDAD

(30) PRIORIDADES:	(32) FECHA:	(33) PAIS:
(31) NUMERO		

(47) FECHA DE PUBLICIDAD	Int. Cl. 3	(51) CLASIFICACION INTERNACIONAL	
		A4269102	

(54) TITULO DE LA INVENCIÓN	
PIEZA CAMERA PERFECCIONADA.	

(71) SOLICITANTE (S)
D. JOSEP BAQUE SABATE.

DOMICILIO DEL SOLICITANTE
Avda. de Sarria, 63, entlo. 7ª.- BARCELONA.-29

(72) INVENTOR (ES)

(73) TITULAR (ES)

(74) REPRESENTANTE
D. BERNARDO UNGRIA GOIBURU

1 El Estatuto vigente sobre Propiedad Industrial, de
26 de Julio de 1929, en su texto refundido publicado el 30
de Abril de 1930, establece los caracteres de patentabili-
dad de las invenciones de tipo industrial que tienen por
5 objeto obtener ventajas sobre lo ya conocido, admitiendo
por consiguiente como patentables, las nuevas máquinas, a-
paratos, instrumentos, procesos de fabricación, etc. La am-
plitud de conceptos previstos como patentables, ha llevado
al legislador a aclarar (Artº. 46) que la enumeración con-
10 tenida en dicho cuerpo legal es puramente enunciativa y no
limitativa, haciéndola extensiva incluso a los descubrimien-
tos de tipo científico (Artº. 47).

El Decreto de 26 de Diciembre de 1947, recogiendo
la Orden de 18 de Noviembre de 1935, confirma el criterio
15 legal de que también serán patentables los instrumentos, ob-
jetos, o partes de los mismos, que aporten a la función a
que son destinados, un beneficio o efecto nuevo, y en defi-
nitiva que constituyan una mejora sustancial sobre lo ante-
riormente conocido.

20 Pues bien, a tenor de lo expuesto, y en base al ar-
ticulado que recoge los conceptos expresados, debe conside-
rarse, que la invención a que se refiere la presente memo-
ria, constituye una novedad industrial, con características
y ventajas que la hacen merecedora del privilegio de explo-
25 tación exclusiva que por ella se solicita, premiando así
los méritos de quien aporta a la industria del país una me-
jora efectiva y precisamente comprendida entre las enuncia-
das por la Ley como patentables. (Arts. 46 y 47 en relación
con el 171, en su nueva redacción afectada por la Orden de
30 18 de Noviembre de 1935).

1 El objeto de la invención lo constituye una pieza
camera perfeccionada que aporta al mercado un nuevo concep-
to de ropa de cama en el que se unen tres partes fundamenta-
les como son: sabana inferior, almohada y sabana superior
5 constituyendo un conjunto único inseparable de rápida y có-
moda utilización y fácil mantenimiento.

Las características constitutivas del objeto de
la invención han sido específicamente concebidas para uso
individual en circunstancias especiales que se producen con
10 cierta continuidad y emplazamiento variable.

Así, como se verá deducido de la exposición que
se hace más adelante, el objeto que nos ocupa está especial-
mente indicado para camping, montañismo, etc... y en gene-
ral para aquellos casos en que se debe acomodar una persona
15 sobre una cama improvisada tenga o no colchoneta.

A tal fin, la pieza camera perfeccionada que nos
ocupa comprende dos lienzos o láminas de tela superpuestas,
siendo la inferior de mayor longitud que la superior.

La parte inferior en uno de sus extremos presenta
20 un doblez, rebatido hacia adentro transversalmente y unido
sobre sí mismo por costura, constituyendo una bolsa de alo-
jamiento para la almohada que preferentemente presenta una
sola boca de acceso por la cual se introduce el relleno que
puede ser de cualquier índole adecuada, desde un cojín in-
25 flable hasta hierbas silvestres, pasando por una manta, la
propia vestimenta doblada, etc...

Ambos lienzos, el superior e inferior, se encuen-
tran unidos por costura por tres de sus bordes, dejando una
parte de acceso lateral y una parte libre superior que de-
30 bida a su extensión es doblable para formar un embozo im-

1 prescindible para atender el confort del usuario.

Estas características se deducen gráficamente con la contemplación del dibujo en perspectiva que acompaña a la memoria constituyendo un ejemplo de realización.

5 En el dibujo con la referencia 1 se señala la parte inferior; 2, parte superior; 3, doblez rebatido y unido por costura 4 que forma la almohada; 5, costura de vinculación entre ambas partes; 6, acceso lateral; 7, acceso a la bolsa de almohada; 8, parte libre que constituye el embozo.

10 Naturalmente, aunque por razones prácticas el conjunto es unipersonal, puede confeccionarse para dos personas, sin embargo ésta sería una solución poco utilizada.

15 La pieza camera puede ser confeccionada con lámina impermeable sin que ello suponga variación o mejora alguna, sino una simple adecuación al uso a que se destine.

Es evidente que la utilización de la pieza descrita sólo aporta ventajas al fin a que se destina, destacando entre ellas la comodidad de lavado, almacenado, etc..

20

25

30

1 Hecha la descripción a que se refiere la memoria
que antecede, es preciso insistir en que los detalles de
realización de la idea expuesta, pueden variar, es decir,
5 que pueden sufrir pequeñas alteraciones, basadas siempre
en los principios fundamentales de la idea, que son en esen-
cia los que quedan reflejados en los párrafos de la descrip-
ción hecha. En efecto, el Artículo 48 del Estatuto vigente
sobre Propiedad Industrial, establece como no patentables,
en su apartado tercero, "los cambios de forma, dimensiones,
10 proporciones y materias de un objeto ya patentado", fijando
así el criterio del legislador en el sentido de que paten-
tada una idea que pueda dar lugar a una realidad práctica
e industrializable, nadie podrá apoyarse en ella para, a
pretexto de haber introducido ligeras modificaciones, pre-
15 sentarla como nueva y propia.

Este principio, en cuanto al alcance de la protec-
ción del objeto patentado se refiere, se halla confirmado
por numerosas Sentencias del Tribunal Supremo, y entre -
ellas, como más terminantes, en las de fechas 16 de octubre
20 de 1954, 23 de enero de 1959, 20 de marzo de 1964 y otras.

Establecido el concepto expresado, en cuanto a la
amplitud que debe darse a la protección solicitada, se re-
dacta a continuación la Nota de Reivindicaciones, de acuer-
do con lo que se establece en el último párrafo del apar-
25 tado tercero del Artículo 100 de la Ley, sintetizando así
las novedades que se descan reivindicar:

NOTA DE REIVINDICACIONES

En resumen, el privilegio de explotación exclusi-
va que se solicita, recaerá sobre las reivindicaciones si-
30 guientes:

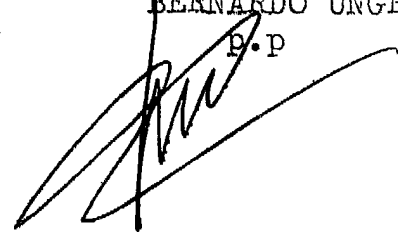
1
5
10
15
20
25
30

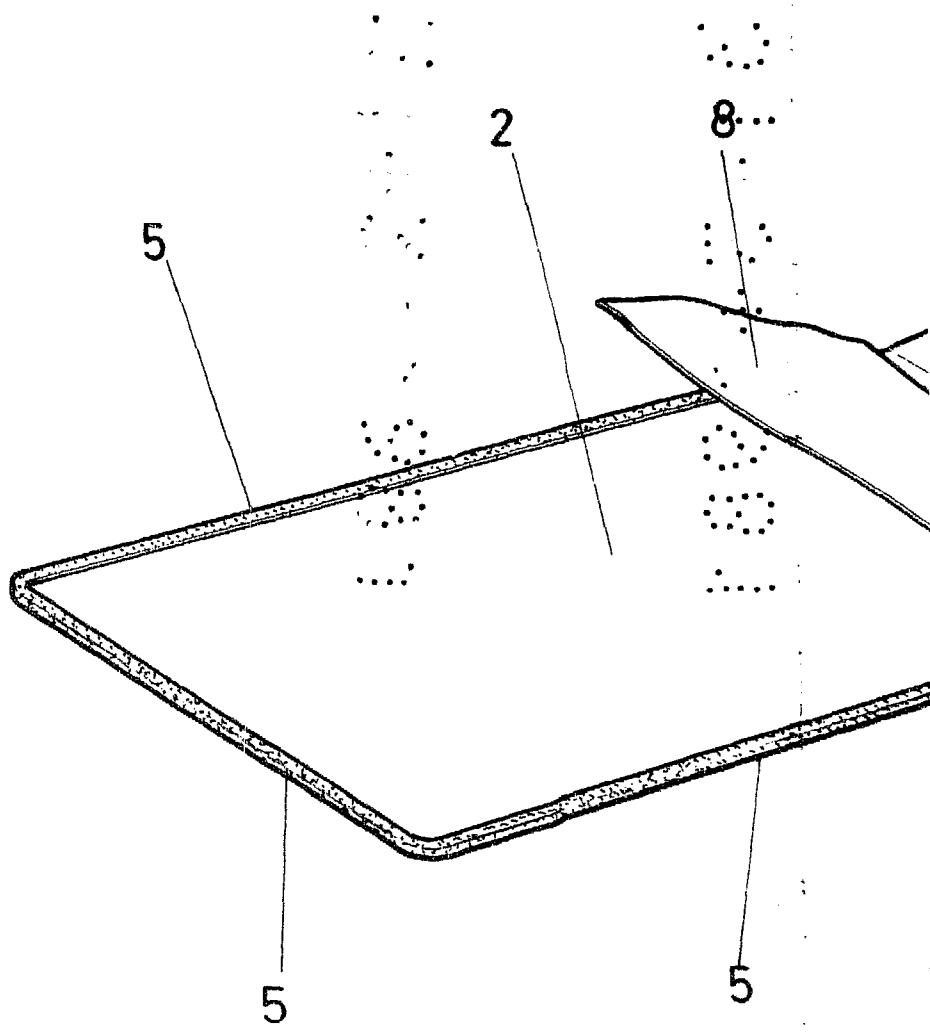
1ª.- PIEZA CAMERA PERFECCIONADA, caracteriza-
da esencialmente porque está constituida por dos lianzos o
láminas de tela superpuestas, siendo la inferior de mayor
longitud que la superior y presentando un dobléz que rebati-
do transversalmente cercano a sus extremos está vinculado -
por costura conformando una bolsa, preferentemente cerrada
por una de sus bocas, en la que se áloja un relleno que cons-
tituye una almohada, con la particularidad de que las partes
superior e inferior se encuentran unidas por el borde de-
jando libre una zona de acceso lateral u el borde superior -
que se dobla formando el embozo.

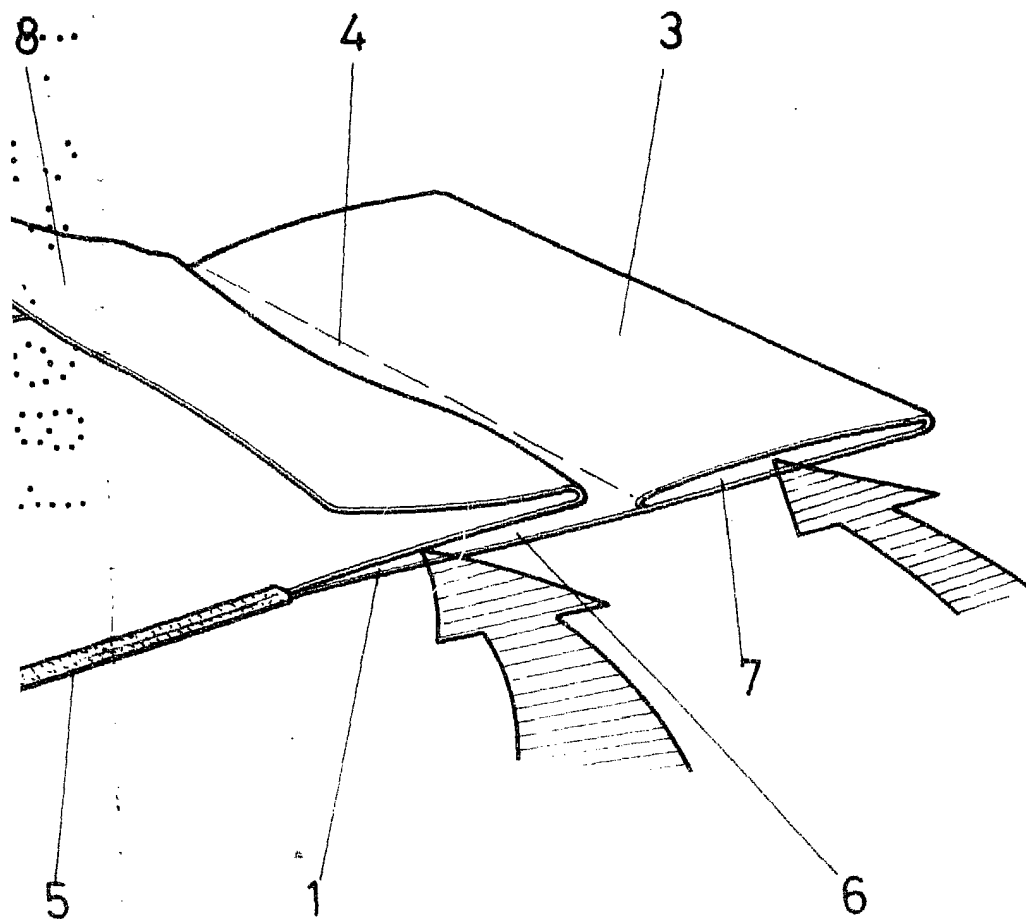
2ª.- Se reivindica por último y como objeto
sobre el que ha de recaer el Modelo de Utilidad que se soli-
cita por: PIEZA CAMERA PERFECCIONADA.

Todo conforme queda descrito y reivindicado
en la Presente memoria descriptiva que consta de seis pá-
ginas mecanografiadas y dibujos adjuntos.

Madrid, 18 Febrero 1.981
BERNARDO UNGRIA
P.P







ESCALA VARIABLE
Madrid, 18 de Febrero de 1921
BERNARDO UNGRIA
P. P.