



ESPAÑA

MODELO DE UTILIDAD

16 - JUL 1991

⑩ ES ⑪ 256287 ⑩ Y
 ②①
 ②② FECHA DE PRESENTACION
 15 FEB 1991

③① PRIORIDADES
 ③② FECHA
 ③③ PAIS
 ③④ NUMERO
 MICROMINADO

④⑦ FECHA DE PUBLICIDAD
 ④⑧ CLASIFICACION INTERNACIONAL
 F1 B 3 B 2

⑤④ TITULO DE LA INVENCIÓN
 "ANCLAJE PARA PATA TUBULAR DE MUEBLES"

⑦① SOLICITANTE (S)
 Don Alberto LUQUE MARTINEZ

DOMICILIO DEL SOLICITANTE
 ALICANTE, c/ Isabel la Católica 20-40-B

⑦② INVENTOR (ES)

⑦③ TITULAR (ES)
 Don Alberto LUQUE MARTINEZ

⑦④ REPRESENTANTE
 Don Antonio ARICHA FERNANDEZ

El Modelo de Utilidad a que se refiere la presente Memoria, se destina a garantizar la explotación y la propiedad exclusivas, en todo el territorio nacional, de un anclaje para pata tubular de muebles.

5 El anclaje según el Modelo resuelve el problema de sujetar perfectamente la pata al mueble con intervención de un mínimo de elementos. De ello resulta una importante economía en materiales y mano de obra tanto de fabricación como de montaje.

10 Para mejor comprensión del objeto y solamente a título de ejemplo, se adjunta una hoja de planos en la que se ilustra la sección longitudinal del anclaje de pata que se preconiza.

Según lo diseñado, podemos ver que el tablero inferior del mueble -1- lleva realizado un agujero pasante -la- que es atravesado verticalmente por el cuerpo de un tornillo -2-, que puede ser longitudinalmente hueco y cuya cabeza alomada queda asentada sobre el citado tablero -1-. El extremo fileteado del tornillo -2- se acopla en un manguito roscado -3- que entra ajustado en la embocadura superior del tubo -4- que constituye la pata, cual manguito posee una valona superior -3a- que, por una parte, se asienta contra la superficie inferior del tablero -1- mientras que por la otra posee una ranura axial en la que se oculta el borde de la embocadura del tubo -4-.

25 El acoplamiento descrito puede ser considerado como permanente ya que las cargas del mueble son transmitidas directamente a la pata que, por trabajar a compresión, hace que sea imposible la salida accidental del borde superior del tubo de su alojamiento en la ranura de la valona -3a-.

30

35 Son variables las circunstancias de tamaño, forma y material particularmente referidas a cada uno de los elementos que integran el conjunto del anclaje, en el que podrá ser variado todo aquello que no suponga una alteración de la esencialidad del objeto expuesto en la pasada descripción, la cual deberá ser considerada en su más amplio sentido y no como una limitación de posibilidades de realización.

40

N O T A

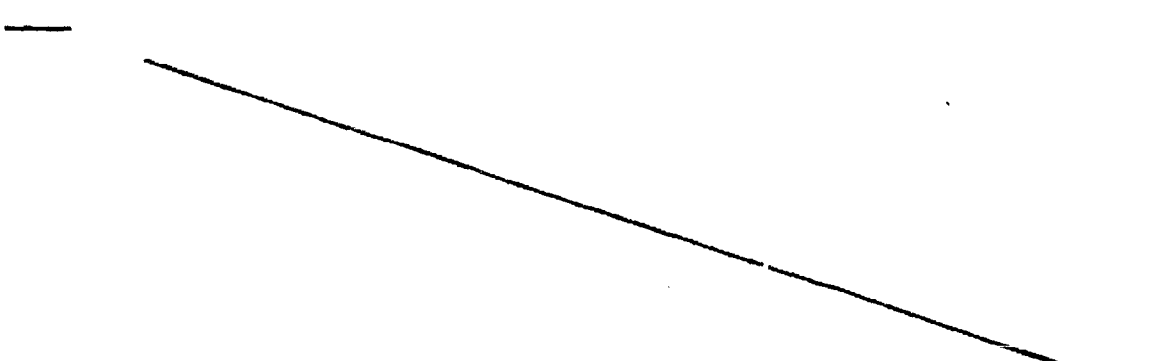
EN RESUMEN: El Modelo de Utilidad que, por veinte años, se solicita para todo el territorio nacional, ha de recaer sobre las siguientes reivindicaciones:

56

1a.- "ANCLAJE PARA PATA TUBULAR DE MUEBLES", caracterizado por estar constituido por un tornillo, que puede ser longitudinalmente hueco y que, apoyando su cabeza alomada en la superficie encimera del tablero inferior del mueble atraviesa con su cuerpo un agujero de dicho tablero y viene a acoplarse en un manguito roscado que entra ajustado en la embocadura superior del tubo que constituye la pata, cual manguito posee una valona superior que, por una parte, se asienta contra la superficie inferior del tablero mientras que, por la otra, posee una ranura axial en la que se oculta el borde de la embocadura del citado tubo.

55

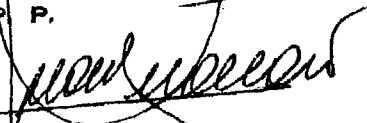
2a.- "ANCLAJE PARA PATA TUBULAR DE MUEBLES"



Todo conforme queda expresado en la presente Memoria -
descriptiva, que consta de cuatro páginas, escritas a má-
quina por una sola cara, y dibujos que se acompañan.

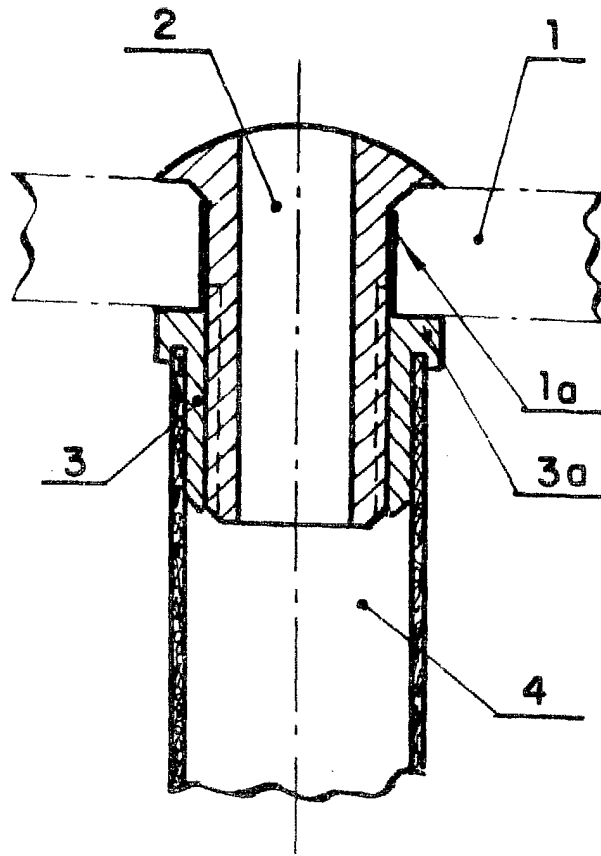
Madrid, 18 de Febrero de 1.981

P.A.,
ANTONIO ARIGONA
P. P.



Firmado: JUAN GUERRERO

.....
.....
.....
.....
.....
.....
.....
.....
.....



Madrid a 18 de Febrero 1.981

ANTONIO ANICHE

P.A. E.P.

Director

ESCALA VARIABLE