



ESPAÑA

(19) ES (11) NUMERO (10) Y
 (21) 25 6 2 8 6
 (22) 18. FEB. 1981

MODELO DE UTILIDAD

(30) PRIORIDADES:
 (31) NUMERO (32) FECHA (33) PAIS

(47) FECHA DE PUBLICIDAD (51) CLASIFICACION INTERNACIONAL
 Int. C. 3 A47B 91100

(54) TITULO DE LA INVENCIÓN
 "PATA TUBULAR PARA MUEBLES"

(71) SOLICITANTE (S)
 Don Alberto LUQUE MARTINEZ

DOMICILIO DEL SOLICITANTE
 ALICANTE, c/ Isabel La Católica, 20-42-B

(72) INVENTOR (ES)

(73) TITULAR (ES)
 Don Alberto LUQUE MARTINEZ

(74) REPRESENTANTE
 Don Antonio ARICHA FERNANDEZ

El Modelo de Utilidad a que se refiere la presente Memoria, se destina a garantizar la explotación y la propiedad exclusivas, en todo el territorio nacional, de una pata tubular para muebles.

5 La pata para muebles que vamos a presentar aventaja a todas las conocidas hasta el presente en sencillez, economía y facilidad de montaje sobre el mueble, al que resulta firmemente sujeta. A pesar de esta sencillez, está provista de un elemento roscado que permite regular su altura dentro de unos ciertos límites que son suficientes para conseguir la correcta nivelación del mueble.

10 Está esencialmente constituida por dos tuercas que se incorporan ajustadas a los extremos del tubo y de dos elementos roscados, uno para anclaje que se acopla en la tuerca superior y otro para regulación de la altura que se acopla en la tuerca inferior.

15 Para mejor comprensión del objeto y solamente a título de ejemplo, se adjunta una hoja de planos en la que se ilustra la sección longitudinal de la pata según el Modelo.

20 Según lo diseñado, podemos ver el tubo metálico -1- en cuyo extremo superior entra ajustada la tuerca -2- que resulta firmemente sujeta y sin posibilidad de salir por la acción de un engatillado -1a- que estrecha la embocadura del propio tubo -1-. La fijación al tablero inferior -3- del mueble se realiza con interposición de una arandela -4-, que va enfrentada con un agujero realizado en dicho tablero, y de un tornillo -5-, que puede ser longitudinalmente hueco, y que, apoyando su cabeza alomada en la cara superior de este tablero, atraviesa su espesor y a la aran

25

30

dela -4- para roscarse en la tuerca superior -2- mediante una maniobra para la que no se precisan herramientas ya que el propio tubo -1- constituye un perfecto asidero.

35 En el extremo inferior de dicho tubo -1-, entra ajustada una tuerca -6- que tiene una valona -6a- con una ranura axial en la que se acopla el borde de la embocadura del tubo -1-. En esta tuerca inferior -6- se rosca el elemento de apoyo -7- con el que se regula la altura del conjunto, el cual puede ser también hueco.

40 Son variables las circunstancias de tamaño, forma y material particularmente referidas a cada uno de los elementos que integran el conjunto de la nueva pata, en el que podrá ser variado todo aquello que no suponga una alteración de la esencialidad del objeto expuesto en la pasada descripción, la cual deberá ser considerada en su más amplio sentido y no como una limitación de posibilidades de realización.

45

N O T A

50 EN RESUMEN: El Modelo de Utilidad que, por veinte años, se solicita para todo el territorio nacional, ha de recaer sobre las siguientes reivindicaciones:

55 1ª.- "PATA TUBULAR PARA MUEBLES", caracterizada por estar constituida por un trozo de tubo metálico en cuyo extremo superior entra ajustada una tuerca que resulta firmemente sujeta y sin posibilidad de salir por la acción de un engatillado que estrecha la embocadura del propio tubo, fijándose por esta parte al tablero inferior del mueble con interposición de una arandela y mediante un tornillo, que puede ser hueco, que, apoyando su cabeza alomada en el interior de dicho tablero, atraviesa un agujero de éste y

60

la arandela para roscarse en la tuerca superior mediante una maniobra que no precisa de herramientas y que se ejecuta actuando manualmente sobre el propio tubo que se constituye en perfecto asidero.

65 2ª.- "PATA TUBULAR PARA MUEBLES", según la reivindicación 1ª, caracterizada por el hecho de que, en el extremo inferior del tubo, entra ajustada otra tuerca que tiene una valona con una ranura axial en la que se acopla el borde de la embocadura del tubo, en cuya tuerca inferior se
70 rosca el elemento de apoyo con el que se regula la altura del conjunto de la pata, el cual puede ser también hueco.

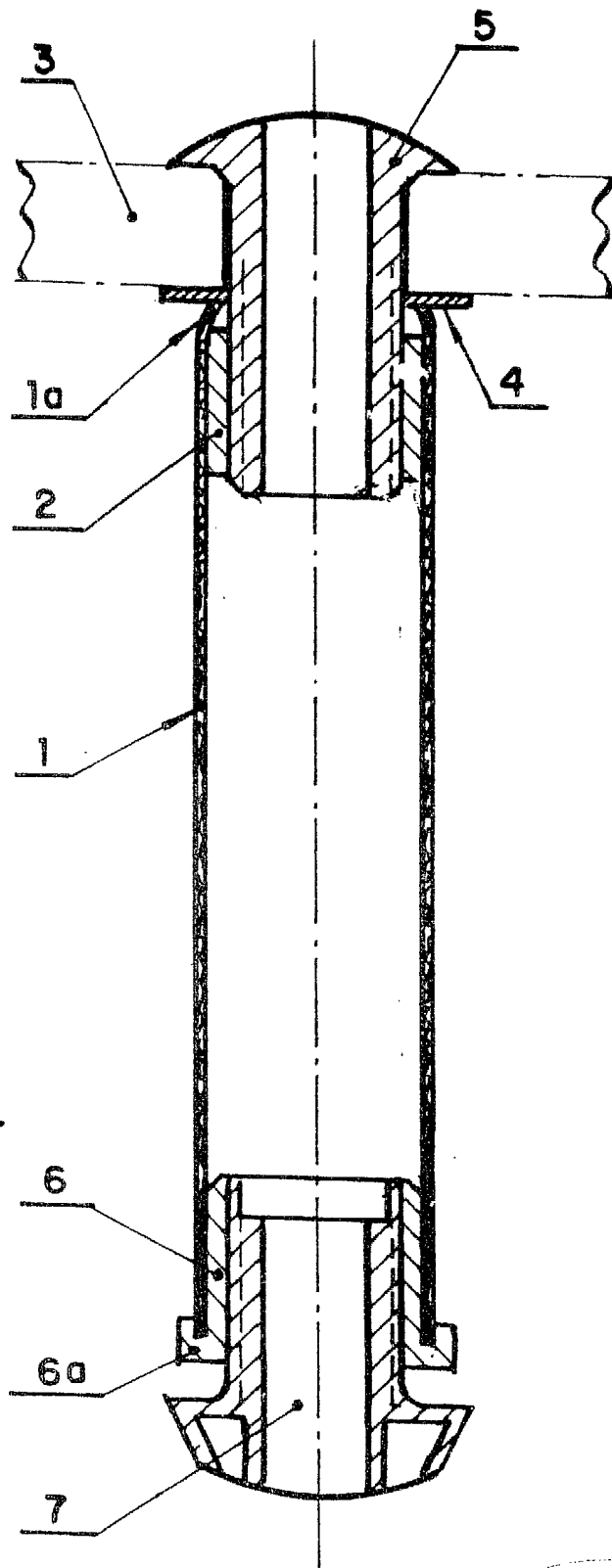
3ª.- "PATA TUBULAR PARA MUEBLES"

75 Todo conforme queda expresado en la presente Memoria descriptiva, que consta de cuatro páginas, escritas a máquina por una sola cara, y dibujos que se acompañan.

Madrid, 18 de Febrero de 1.981.

P. A.
ANTONIO ANTONIA
P. P.

Firmado: JUAN GUERRERO



Madrid a 18 de Febrero de 1.981

P.A.

ANTONIO MARTINEZ

Madrid, JUAN...

ESCALA VARIABLE