

ES (11) 256284 (10) Y
(21)
(22) FECHA DE PRESENTACION
18 FEB. 1981



ESPAÑA

MODELO DE UTILIDAD

11 JUN. 1981

(30) PRIORIDADES:	(32) FECHA	(33) PAIS
(31) NUMERO		

(47) FECHA DE PUBLICIDAD	(51) CLASIFICACION INTERNACIONAL
	Int. C. 3 G 0 1 P 2 3 1 0 6

(54) TITULO DE LA INVENCIÓN

"DISPOSITIVO INDICADOR DE NIVEL"

(71) SOLICITANTE (S)

COMERCIAL DE MANUTENCION, S.A.

DOMICILIO DEL SOLICITANTE

BARCELONA, Polígono Industrial Zona Franca Sector B - Calle B

(72) INVENTOR (ES)

(73) TITULAR (ES)

(74) REPRESENTANTE

D. MANUEL DE RAFAEL GARCIA

MEMORIA DESCRIPTIVA

El presente modelo de utilidad se refiere a un dispositivo indicador de nivel.

Más concretamente, el objeto del modelo es un dispositivo que indica el nivel de un líquido contenido en un recipiente tal como un depósito de cualquier tipo que puede ser, por ejemplo, el depósito de combustible de una motocicleta, o cualquier otro, de modo que el dispositivo en cuestión tiene muy numerosas aplicaciones.

El dispositivo indicador de nivel de que se trata es de actuación totalmente segura, es decir, proporciona la medida exacta de la altura y cantidad de un líquido que se contiene en un recipiente y la constitución de tal dispositivo es simple, lo que repercute favorablemente en su coste.

Esencialmente, dicho dispositivo consta de un flotador dispuesto en el líquido del recipiente y montado entre unas guías verticales, cuyo flotador está ensartado en un eje helicoidal vertical sobre el que es desplazable dicho flotador en virtud de las variaciones del nivel del líquido de manera que provoca el giro del citado eje que en su extremo superior lleva unida una aguja radial que gira sobre una superficie exterior al recipiente y provista de una escala graduada en la que la aguja indica

las citadas variaciones de nivel.

Para facilitar una explicación más detallada y su comprensión, se acompaña una hoja de dibujos en la que en una única figura se ha representado un caso práctico de realización de un dispositivo indicador de nivel de las referidas características, que se cita sólo a título de ejemplo no limitativo del alcance del presente modelo de utilidad.

10 De acuerdo con dicha figura, en la que se ilustra el dispositivo indicador de nivel en perspectiva, el mismo consta de un flotador -1- provisto de dos ranuras laterales diametralmente opuestas -2- de guía en combinación con sendas varillas verticales -3- correspondientes a las ranas de un elemento en U -3'- y cuyos extremos están unidos a un disco superior fijo -4- Este disco va sujeto a un elemento de soporte (no representado) que puede estar cons-
15 tituído, por ejemplo, por un tapón acoplado a la boca de entrada de un recipiente cerrado, o a otra boca del mismo, quedando previsto que dicho soporte sea de otro tipo, fijado o fijable, al citado recipiente.

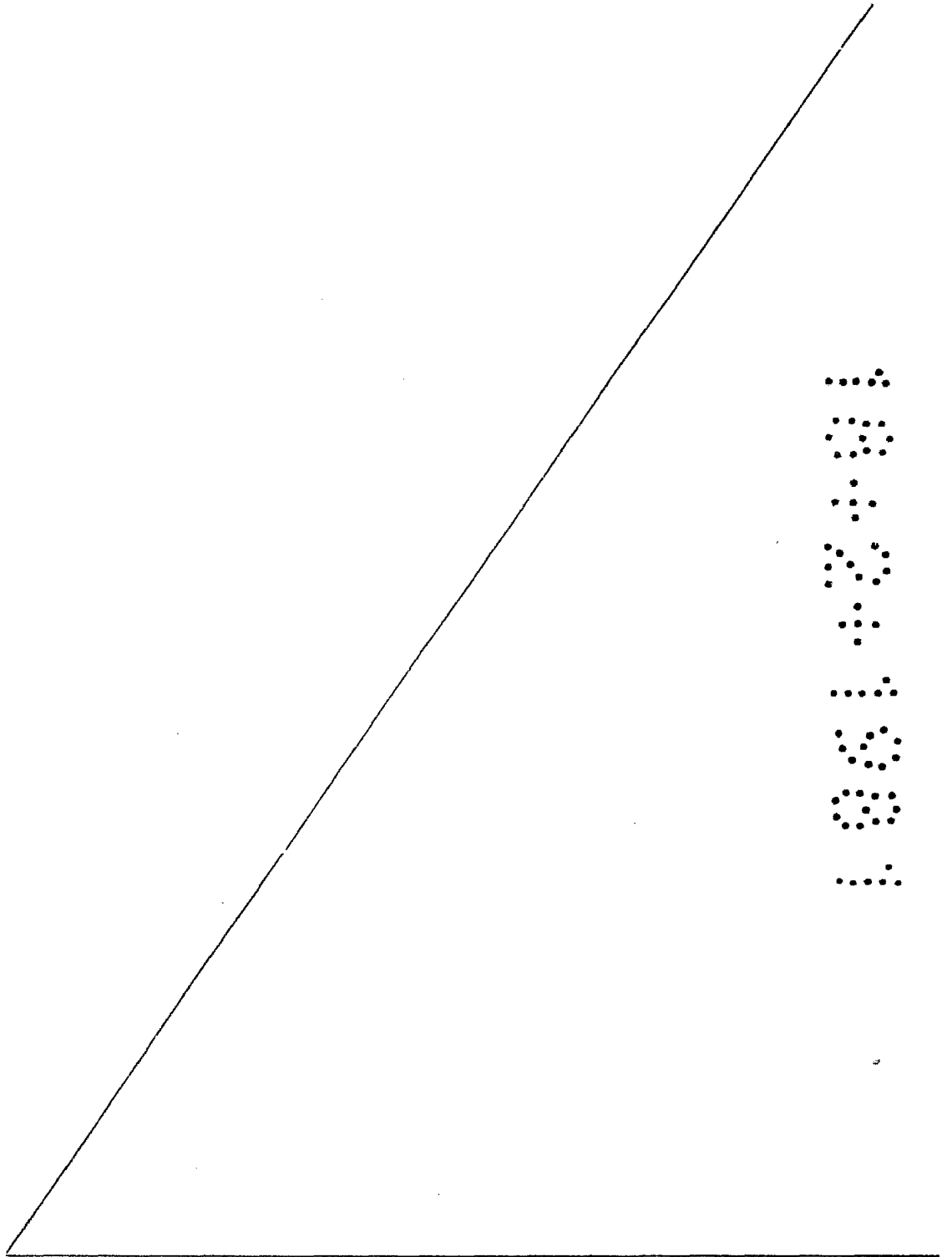
25 El flotador -1-, constituído por un aro, lleva unida a su cara superior o inferior una plaquita central -5- provista de rendija -6- mediante la que el flotador va ensartado en un

eje helicoidal -7- constituido por una pletina retorcida helicoidalmente que en su extremo inferior presenta una prolongación más estrecha -7a- que actúa como pivote de giro en una porción anular central -3a- del tramo medio -3b- del elemento en U -3'- . Dicho eje helicoidal -7- en su parte superior se prolonga según una porción estrechada y acodada -7a- cuya porción de arranque forma un eje de giro en un orificio -8- del disco fijo -4- y cuya porción restante constituye una aguja aplicada encima de dicho disco que ostenta una escala graduada arqueada -9-.

Al subir o bajar el nivel del líquido contenido en el antedicho recipiente, el flotador dispuesto en tal líquido asciende o desciende por las varillas guía -3- y provoca el giro del eje helicoidal -7- en sentidos correspondientes, arrastrando en sus giros a la aguja -7a- que sobre la escala graduada -9- indica las variaciones del nivel del líquido.

El modelo, dentro de su esencialidad, puede ser llevado a la práctica en otras formas de realización que difieran en detalle de la indicada únicamente a título de ejemplo a las que alcanzará igualmente la protección que se recaba. El dispositivo indicador de nivel en cuestión puede fabricarse en cualquier configuración y tamaño y con los materiales más

convenientes, por quedar todo ello comprendido en el espíritu de las siguientes reivindicaciones.



REIVINDICACIONES

Se reivindica como objeto del presente modelo de utilidad:

5 1.- Dispositivo indicador de nivel, caracterizado esencialmente por el hecho de constar de un flotador dispuesto en el líquido contenido en un recipiente y montado entre guías verticales, cuyo flotador está ensartado en un eje helicoidal vertical sobre el que es desplazable dicho flotador
10 en virtud de las variaciones de nivel del líquido de manera que provoca el giro del citado eje que en su extremo superior lleva unida una aguja radial que gira sobre una superficie exterior al recipiente y que ostenta una escala graduada
15 arqueada en la que la aguja indica dichas variaciones de nivel.

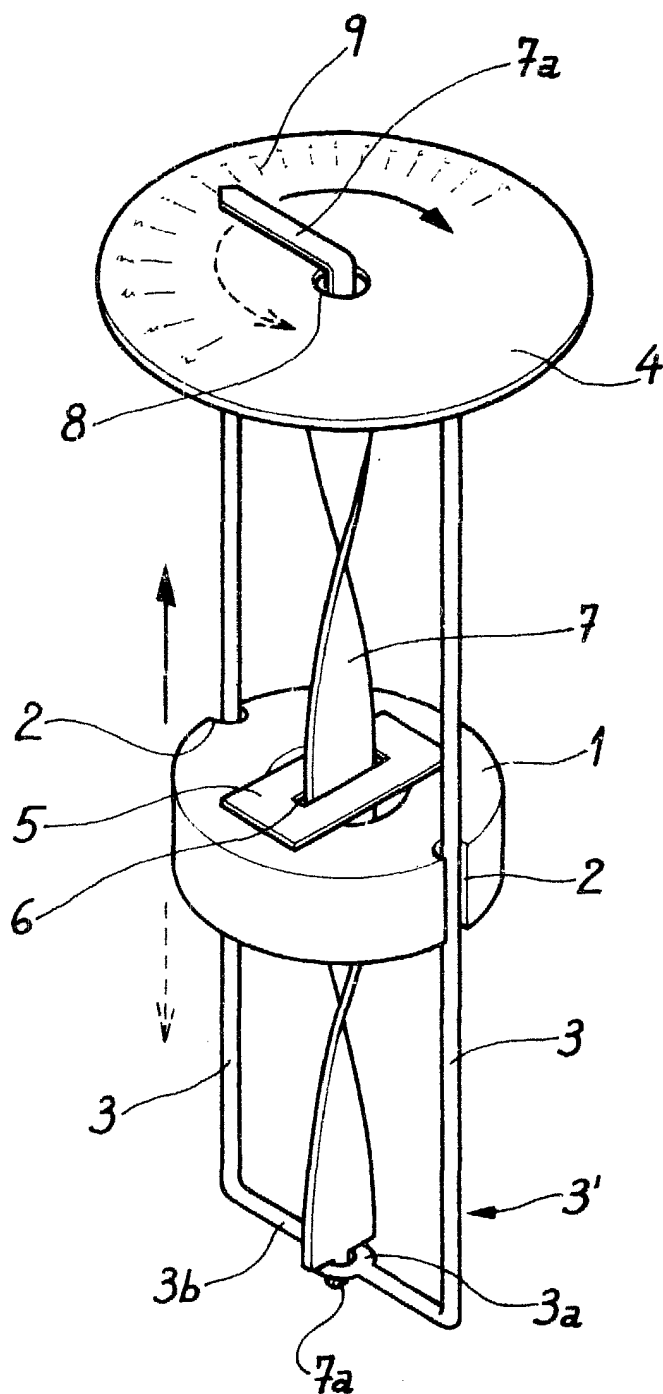
2.- DISPOSITIVO INDICADOR DE NIVEL.

Consta la presente memoria descriptiva de seis hojas mecanografiadas y una lámina de dibujos.

Madrid, a 10 Feb 1984

COMERCIAL DE MANUTENCION, S.A.

p.a.
MANUEL DE RAFAEL
Manuel de Rafael



Madrid, 16 FEB. 1981
MANUEL DE RAFAEL
P. F.
[Signature]

Escala variable.