



ESPAÑA

10	ES	11	NUMERO	25 6 2 8 1	10	Y
		21				
		22	FECHA DE PRESENTACION	18 febrero 1981		

1 OCT. 1981

MODELO DE UTILIDAD

30	PRIORIDADES:	32	FECHA	33	PAIS
	31	NUMERO			

47	FECHA DE PUBLICIDAD	51	CLASIFICACION INTERNACIONAL
			H03H33100

54	TITULO DE LA INVENCIÓN
	MECANISMO DE ACCIONAMIENTO DE MAQUINAS FOTOGRAFICAS, TIPO SORPRESA, DE JUGUETE

71	SOLICITANTE (S)
	D. FRANCISCO BERNABEU DURA, de nacionalidad española

	DOMICILIO DEL SOLICITANTE
	c/ San Juan de Ribera 7 CASTALLA Alicante

72	INVENTOR (ES)
	El propio solicitante

73	TITULAR (ES)
	El propio solicitante

74	REPRESENTANTE
	D ^a MARIA ANTONIA NARANJO MARCOS, P. de la Habana 200 MADRID

MEMORIA DESCRIPTIVA :

El presente modelo de utilidad recae sobre un mecanismo para accionamiento de máquinas fotográficas de sorpresa, de juguete, del tipo de las que al dispararlas, surge un muñeco proyectado hacia adelante impulsado por un resorte que se libera de un retén.

5 Las ventajas que aporta la invención estriban esencialmente, en la consecución de un dispositivo mecánico muy sencillo y simple, hecho en materiales baratos, a fin de que resulte económico, y que ofrece todas las garantías necesarias, de tipo funcional, propias del fin que con él se persigue.

10 Estas, y otras ventajas más, de índole adicional, se desprenden de la lectura de la presente Memoria para cuya mejor comprensión se acompañan los dibujos adjuntos que muestran un ejemplo de realización, no limitativo, de los varios que caben en el cuadro general de la invención sin que la misma se altere. En tales dibujos:

15 La fig. 1 muestra un alzado del mecanismo, visto por su parte posterior con relación a la máquina en que se aloja.

La fig. 2 muestra un detalle del dispositivo de retén.

20 La fig. 3 muestra una perspectiva de los elementos necesarios que indispensablemente componen la base del mecanismo.

De conformidad con la invención referida a tales dibujos, en el interior de una cámara fotográfica de juguete (M) se aloja el mecanismo de retención y disparo de un muñeco (10) - (10A) que va destinado a salir por el objetivo (O) de dicha máquina; a tal efecto, el citado medio mecánico se halla constituido por un pivote disparador (1) que tiene un carrillo impulsor (2) situado en su extremo delantero, que es el que se halla dentro de la máquina (M); dicho carrillo impulsor tiene un resalte de impulsión (3) perpendicular al pivote disparador (1).

30

Este resalte impulsor (3) va destinado a presionar sobre

las palancas de retención (4) del muñeco-sorpresa (10-10A). A tal efecto, este carrillo impulsor va guiado por una ranura guía (2A) prevista en la cara interna de la caja de la máquina (M).

35 El mecanismo de palancas de retención y liberación del muñeco se halla formado por dos piezas iguales y simétricas dispuestas una sobre otra, o más exactamente, una encima de la otra, en sentidos inversos (4 - 5) con sus brazos de retención y liberación (4-5) flanqueando el objetivo (0) de la máquina por los bordes superior e inferior del mismo. Las citadas piezas son basculantes sobre sus respectivos ejes de montaje (no representados) que se calan en unas perforaciones (8-9) previstas junto a las esquinas angulares de cada una de dichas piezas. También es factible que pieza y eje sean de una sola pieza; de esta manera, al ser impulsadas por detrás, mediante el mecanismo impulsor (1-2-3) antes citado, basculan sobre sus puntos de articulación (8-9) y sus brazos delanteros tienden a separarse.

45 Un tetón en cada una de dichas piezas (6 - 7) sirve para anclaje de un resorte elástico (13) que tiende a juntar de nuevo ambos brazos cuando cesa la presión del mecanismo impulsor citado.

50 Entre ambos brazos de palanca (4-5) o de retención y liberación, mencionados, va situado un resorte de expansión recubierto (10) que por su cara delantera lleva una carátula de cualquier tipo (10A) y que en posición de reposo de la máquina es retenido debidamente por el brazo superior (4) que queda calado en una muesca (12) prevista en un tetón (11) dispuesto detrás de la carátula; al abrirse los brazos de retención (4-5) la carátula queda libre y el resorte (10) la impulsa hacia adelante, abriendo la trampilla del objetivo (0) y saliendo proyectada hacia adelante. Presionandola hacia atrás se vuelve a guardar.

60 En la presente invención caben cuantas variantes de realización como sean posibles, sin que se altere su esencialidad.

65

NOTA: Descrito suficientemente lo que antecede sólo resta señalar que lo que se considera propio, nuevo y útil del solicitante, es lo contenido en las siguientes:

REIVINDICACIONES

70

1 - Mecanismo para accionamiento de máquinas fotográficas de sorpresa, de juguete, que se aloja en el interior de una cámara de este tipo y consiste en un mecanismo de retención y disparo de un muñeco que sale proyectado hacia adelante abriendo el objetivo, caracterizado por el hecho de que el citado mecanismo se halla constituido por una espiga o pivote que surge lateralmente de la caja de la máquina, y cuyo extremo, libre, actúa de mando del disparo; y que por su extremo opuesto, dentro de la cámara, dispone de un carrillo impulsor que se desliza por una guía horizontal prevista en la cara interna del frontis de la máquina.

75

2 - Mecanismo, según reivindicación 1ª caracterizado porque en el extremo delantero, dicho carrillo impulsor dispone de un resalte de impulsión destinado a presionar sobre las palancas de retención del muñeco-sorpresa de la máquina.

80

3 - Mecanismo, según reivindicaciones 1 y 2 caracterizado porque el mecanismo de palancas de retención está constituido por dos piezas iguales y simétricas, situadas una por encima de la otra, y en sentidos inversos, con sus brazos de retención y liberación flanqueando al objetivo de la máquina por sus bordes superior e inferior.

85

4 - Mecanismo según reivindicaciones de 1 a 3 caracterizado porque las citadas piezas son basculantes sobre sus respectivos ejes de montaje dispuestos junto a las esquinas angulares de tales piezas, por los que se fijan articuladamente al interior de la cámara.

90

5 - Mecanismo, según reivindicaciones de 1 a 4 caracterizado porque el resalte impulsor de estas palancas por el mecanismo

95

impulsor antes descrito, basculan sobre sus ejes, y tienden a separarse los brazos de las mismas, con lo que liberan al retén del muñeco que ha de salir proyectado al salir sus brazos, y más concretamente, el superior, de una muesca prevista en un tetoncillo previsto tras la cara delantera del muñeco, que sale disparado hacia adelante por efecto del resorte de expansión situado tras el mismo.

100

6 - Mecanismo, según reivindicaciones de 1 a 5 caracterizado porque cada una de las palancas citadas tiene un tetón, y entre ambos tetones de las mismas va tendido un medio elástico que las vuelve a su posición inicial de retención al cesar la presión de impulso del mecanismo impulsor antes descrito.

105

7 - MECANISMO DE ACCIONAMIENTO DE MAQUINAS FOTOGRAFICAS TIPO SORPRESA, DE JUGUETE.

110

Todo según queda descrito en la presente Memoria que consta de cinco hojas foliadas y escritas por una cara con ciento diez líneas y dibujos anexos.

MADRID 18 febrero 1961

psaa



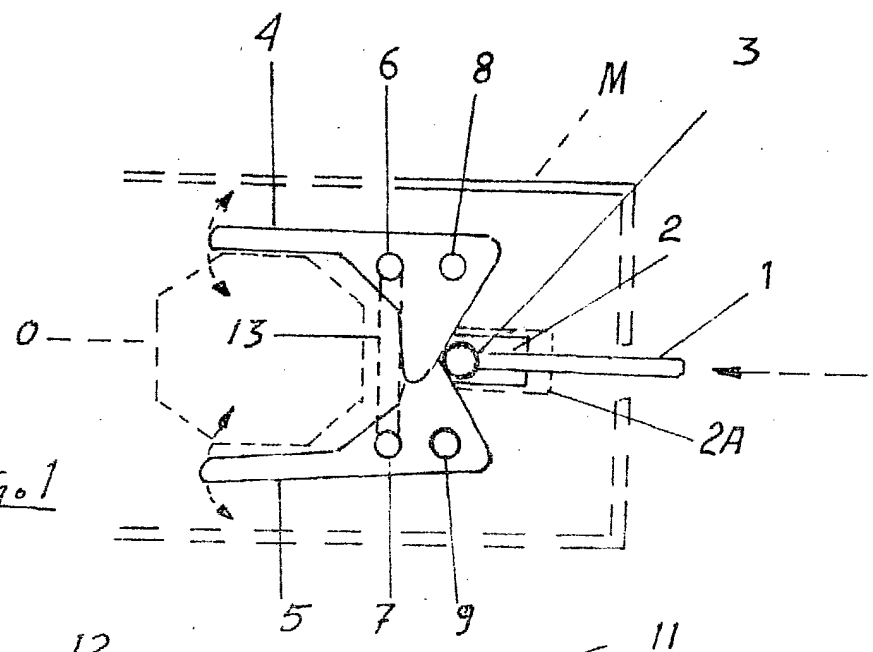


Fig. 1

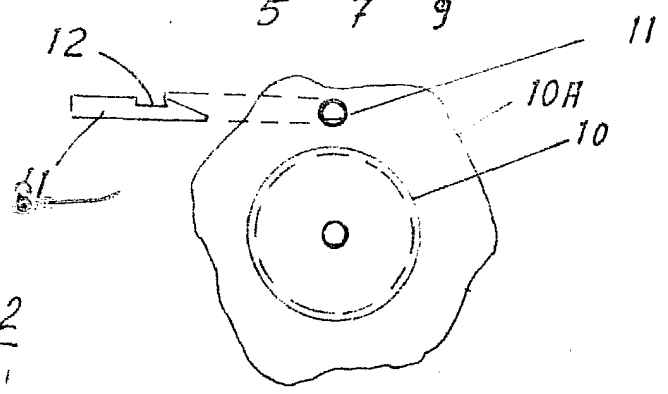


Fig. 2

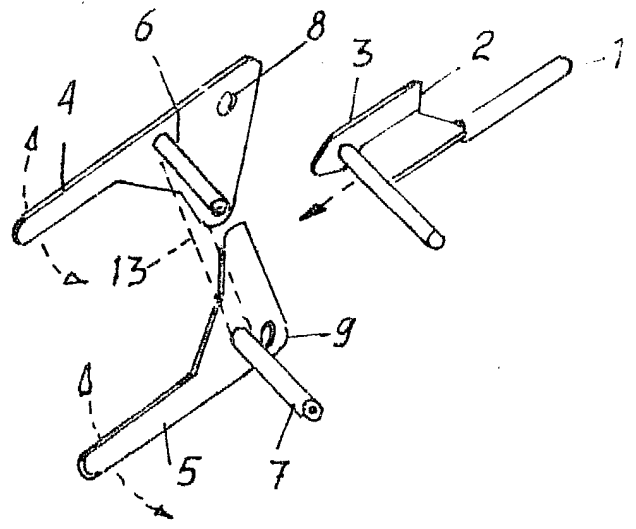


Fig. 3



18 febrero 1981