



ESPAÑA

(19) ES	(11) NUMERO	(10) Y
(21)	25.6.2.79	
(22)	FECHA DE PRESENTACION	
	18 FEB. 1981	

MODELO DE UTILIDAD

1 OCT. 1981

(30) PRIORIDADES:	(32) FECHA	(33) PAIS
(31) NUMERO		

(47) FECHA DE PUBLICIDAD	(57) CLASIFICACION INTERNACIONAL
	Int. C. 3 7/01 2 5/54

(54) TITULO DE LA INVENCION

"CASQUILLO PARA LAMPARA".

(71) SOLICITANTE (ES)

D. FERNANDO OBON GUILLEN.

DOMICILIO DEL SOLICITANTE

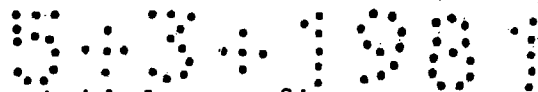
VALENCIA, Avda. del Cid, nº 74.

(72) INVENTOR (ES)

(73) TITULAR (ES)

(74) REPRESENTANTE

D. ANGEL LUIS DE LA HERRAN Y DE LAS POZAS.



El presente Modelo de Utilidad se refiere a un casqui-

llo para lámpara tipo vela que simplifica el enlace a los po los del cable de la red, a pesar del pequeño tamaño de sus accesos y remates, con la sola característica de separar los elementos constituyentes de dicho casquillo.

5.

Es conocida la dificultad que encierra enganchar los ca bles a un casquillo de bombilla tipo vela, ya que debido al pequeño tamaño del borde de la ampolla, es preciso alargar-

10.

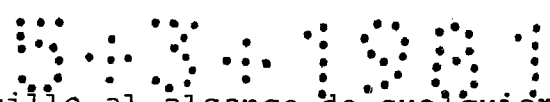
lo para crear los contactos necesarios con el fin de cerrar bién el circuito de energía lumínica, y cuyo acceso a la tor nillería de apriete se corresponde con una notable precisión que obliga a una pérdida de tiempo e imprecisiones que real mente dificultan la operación que, por otra parte, ha de ser corriente y al alcance de cualquier persona.

15.

Con el fin de obtener un elemento muy simplificado, que facilite notablemente la operación y, además, se correspon-da con una efectividad a toda prueba se ha ideado una solu-ción que consiste, en primera instancia, separar, el casqui-llo como envuelta protectora, del elemento de embornado con

20.

lo que el acceso a los tornillos de apriete resulta simpli



ficado y notablemente sencillo al alcance de cualquier persona.

En los dibujos que muestran un despiece en alzado lateral podemos comprobar como se ha representado por 1 a un

5. casquete roscado en 4 con orificio centrado para dejar pasar el cable y que sujeta a tope un elemento separador 2

contra nervios 6 saledizos según generatriz dispuestos en una cámara interior del cuerpo 3 en cuyo terminal dispone

de valona separadora para se introduzca el casquillo metálico de la ampolla que con su longitud tropieza con los bor-

10. nes correspondientes dispuestos en la cara enfrentada del separador discoidal 2.

Este separador presenta, por la cara opuesta a la mencionada, los manguitos de apriete para embornar los polos

15. del cable de tal forma que solamente es necesario desenroscar el casquete 1 del cuerpo 3, sobre las roscas coordinadas 4-5, y separar el disco separador 2 con lo que se de-

ja en acceso simple los embornados para atornillar los polos del cable, bastando reunir de nuevo, ambas piezas,

20. previo apoyo del separador 2 encarado convenientemente, en



los topes 6 del cuerpo 3 para que asentados los bornes conductores en una cámara a la que accede el casquillo metálico de la ampolla se realice el contacto preciso para activar la bombilla, todo ello son una sencilla y muy mínima operación.

5.

Dentro de la esencialidad de la invención caben variantes de detalle, asimismo protegidas y así podrá ser cualquiera la forma, entidad y separación de las cámaras de apoyo y asomo del cuerpo, cualquiera la forma y entidad del separador, así como el apoyo o nervados de tope para dicho separador en el cuerpo y, desde luego, cualesquiera las dimensiones y materias en que se realice.

10.



5-3-1981

N O T A

Hecha la descripción del presente invento se hace constar que lo que se declara como no practicado ni divulgado en España comprende las siguientes

5.

R E I V I N D I C A C I O N E S

1ª.- Casquillo para lámpara, caracterizado por el hecho de constar de un cuerpo cilíndrico principal hueco y dividido por valona circunferencial a los 1/3 de su base inferior y cuya valona está roscada en su canto para admitir el casquillo de la bombilla con lo que sus polos asoman por detrás en volumen hueco que ocupando los 2/3 restantes aloja, sujeta y guía un elemento intermedio de montaje en el que se adaptan los dos bornes de contacto con el casquillo de la bombilla y por el otro lado las tomas a prisionero con los correspondientes polos del cable de la red que acceden a través de orificio centrado de casquete roscado y de cierre superior de la base libre del cuerpo principal, cerrando o autobloqueando las diferentes partes componentes.

20.

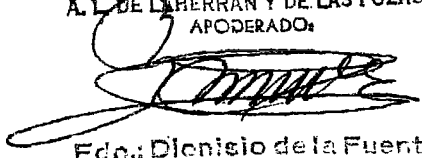
2ª.- CASQUILLO PARA LAMPARA.

5341981

Según se describe y reivindica en la presente Memoria
Descriptiva que consta de seis hojas foliadas y mecanogra-
fiadas por una sola cara y de una lámina de dibujos.

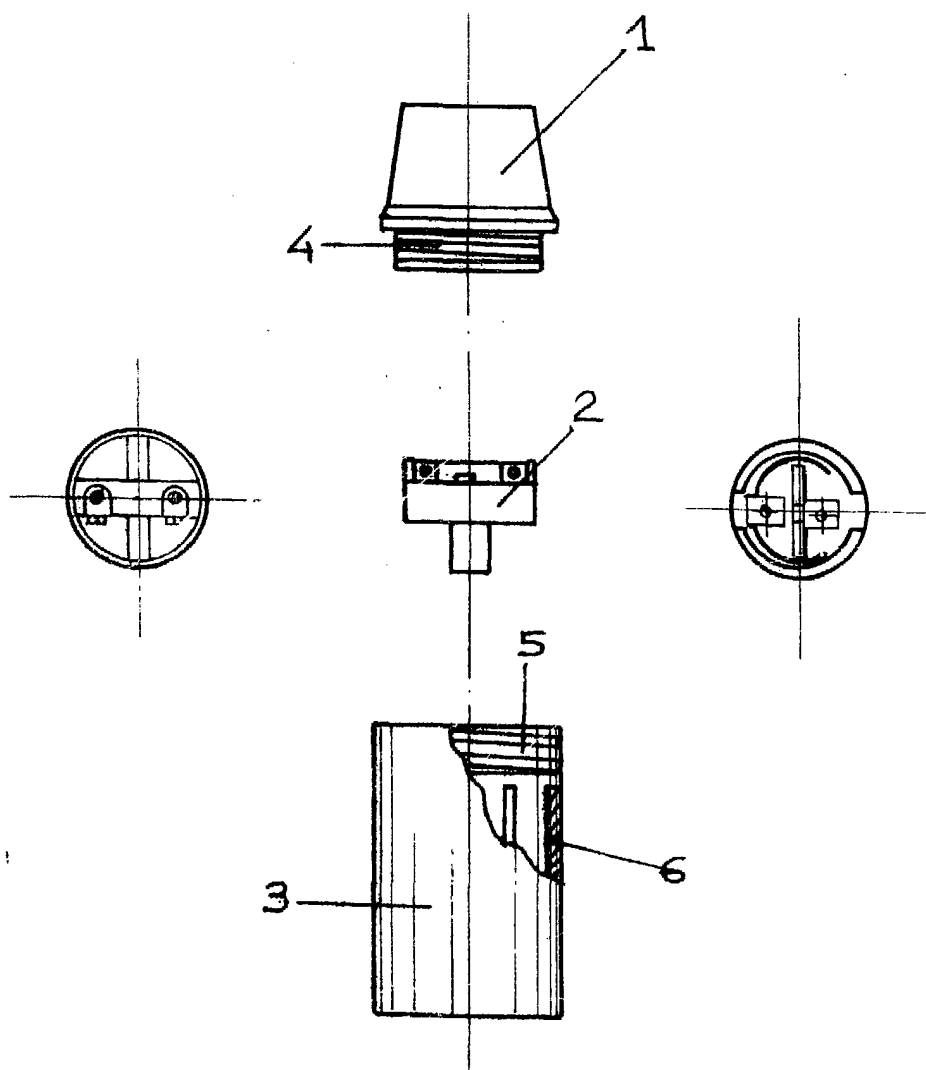
Madrid, a 18 FEB. 1981

EL AGENTE OFICIAL
A. L. DE LA HERRAN Y DE LAS POZAS
APODERADO:



Fdo.: Dionisio de la Fuente

5.3.1981



Madrid a: 18 FEB. 1981

A. L. DE LAHERRAN Y DE LAS POZAS
APODERADO:

Fdo.: Dionisio de la Fuente

ESCALA VARIABLE