



ESPAÑA

19	ES	11	NUMERO	10	Y
		21	256278		
		22	FECHA DE PRESENTACION		
			18 FEB. 1987		

MODELO DE UTILIDAD

1 OCT. 1987

30	PRIORIDADES:	31	NUMERO	32	FECHA	33	PAIS
47	FECHA DE PUBLICIDAD	51		CLASIFICACION INTERNACIONAL			
				H01D 5/12			
54	TITULO DE LA INVENCIÓN	"CASQUILLO PARA LAMPARA".					
71	SOLICITANTE (S)	E. FERNANDO OBON GUILLEN.					
DOMICILIO DEL SOLICITANTE							
VALENCIA, Avda. del Cid, 74.							
72	INVENTOR (ES)						
73	TITULAR (ES)						
74	REPRESENTANTE	D. ANGEL LUIS DE LA HERRAN Y DE LAS POZAS.					

El presente Modelo de Utilidad se refiere a un casquillo para lámpara en el que se simplifica enormemente el enlace con los polos del cable y, al mismo tiempo, sujeta y afirma la posición de la tulipa con relación al punto de luz.

5.

No siempre es sencillo realizar el enlace entre el casquillo o tulipa de un punto de luz con respecto a los polos del cable, necesitando alcanzar los bornes de apriete a través de angosturas que hacen muy complicado el apriete

10.

de tornillos y tuercas muy pequeñas y en condiciones complicadas al tener que sostener, al mismo tiempo, los polos que, casi siempre, presentan tiro o deformación que dificulta más la operación.

15.

Con el fin de permitir y facilitar el enlace de dichos polos a la placa o elemento de bornes se ha separado, del resto del casquillo, un elemento que de forma discoidal permite manejar, por una de sus caras y muy cómodamente, los enlaces a los polos dejando a la vista y al alcance los manguitos de apriete para embornar el cable, mientras que por

20.

la otra cara se disponen los bornes para la ampolla de la

bombilla, dejando todo sujeto y perfectamente monobloque mediante atornillamiento del cuerpo soporte del separador discoidal a un capuchón de cierre, con una operación muy simple y al alcance de cualquier persona.

- 5. Para comprender mejor el alcance de la presente invención vamos a describirla sobre los dibujos adjuntos que muestran en despieza de alzado lateral un casquillo según la inyección y en el cual se representa una solución preferida de la misma dada a título de ejemplo y sin carácter limitativo.

- 10. En los dibujos hemos representado por 1 al capuchón provisto de rosca 4 para cubrir, mediante roscado en la rosca 5 del cuerpo, al conjunto una vez enlazado con los polos del cable, cuyo cuerpo 3 cilíndrico y hueco recibe, con apoyo en los topes o nervios saledizos 6 interiores al separador discoidal 2 que dispone en una de sus caras los tornillos de apriete para recibir los polos del cable con alcances cómodos y realmente simplificados bastando encastrar dicho disco 2 en el cuerpo cilíndrico 3 y apoyarlo en los topes nervados 6 dejando encajada hacia adentro la parte que dis
- 15.
- 20.

pone de los bornes correspondientes a la ampolla de la bombilla y sujetando el conjunto con el capuchón 1 previo atorillamiento de las roscas 4 y 5.

Dentro de la esencialidad de la invención caben varian-

- 5. tes de detalle, asimismo protegidas y así podrá ser cualquiera la forma, entidad y filete de las roscas de unión entre el capuchón y el cuerpo, cualquiera la forma de sostener en tope fijado el separador discoidal con respecto al cuerpo, así como la forma, entidad y composición del disco separador y sus embornados y manguitos de apriete, con tal que sean fácilmente accesibles y a la vista y, desde luego, cualesquiera las dimensiones y materias en que se realice.

-5-

NOTA

Hecha la descripción del presente invento se hace constar que lo que se declara como no practicado ni divulgado en España comprende las siguientes

5.

REIVINDICACIONES

- 1ª.- Casquillo para lámpara, caracterizado por el hecho de constar de un cuerpo principal cilíndrico y hueco con separador circunferencial entre la toma de la ampolla y el alojamiento del elemento intermedio de enlace que perfectamente encajado en perímetro soporta por una de sus caras los bornes, positivo y negativo de la unión a la bombilla, y por el otro, los enlaces a tornillo de presión correspondientes a cada hilo del cable de toma de la red, todo ello amparado y sujeto en posición inalterable mediante capuchón roscado en el otro extremo del cuerpo cilíndrico principal.

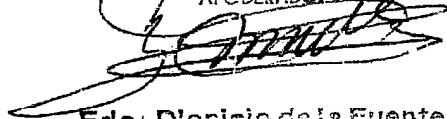
2ª.- CASQUILLO PARA LAMPARA.

Según se describe y reivindica en la presente Memoria

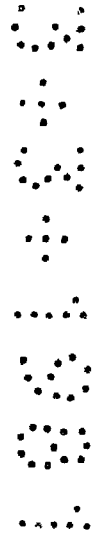
Descriptiva que consta de seis hojas foliadas y mecanogra
fiadas por una sola cara y de una lámina de dibujos.

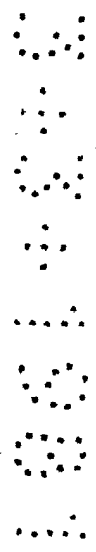
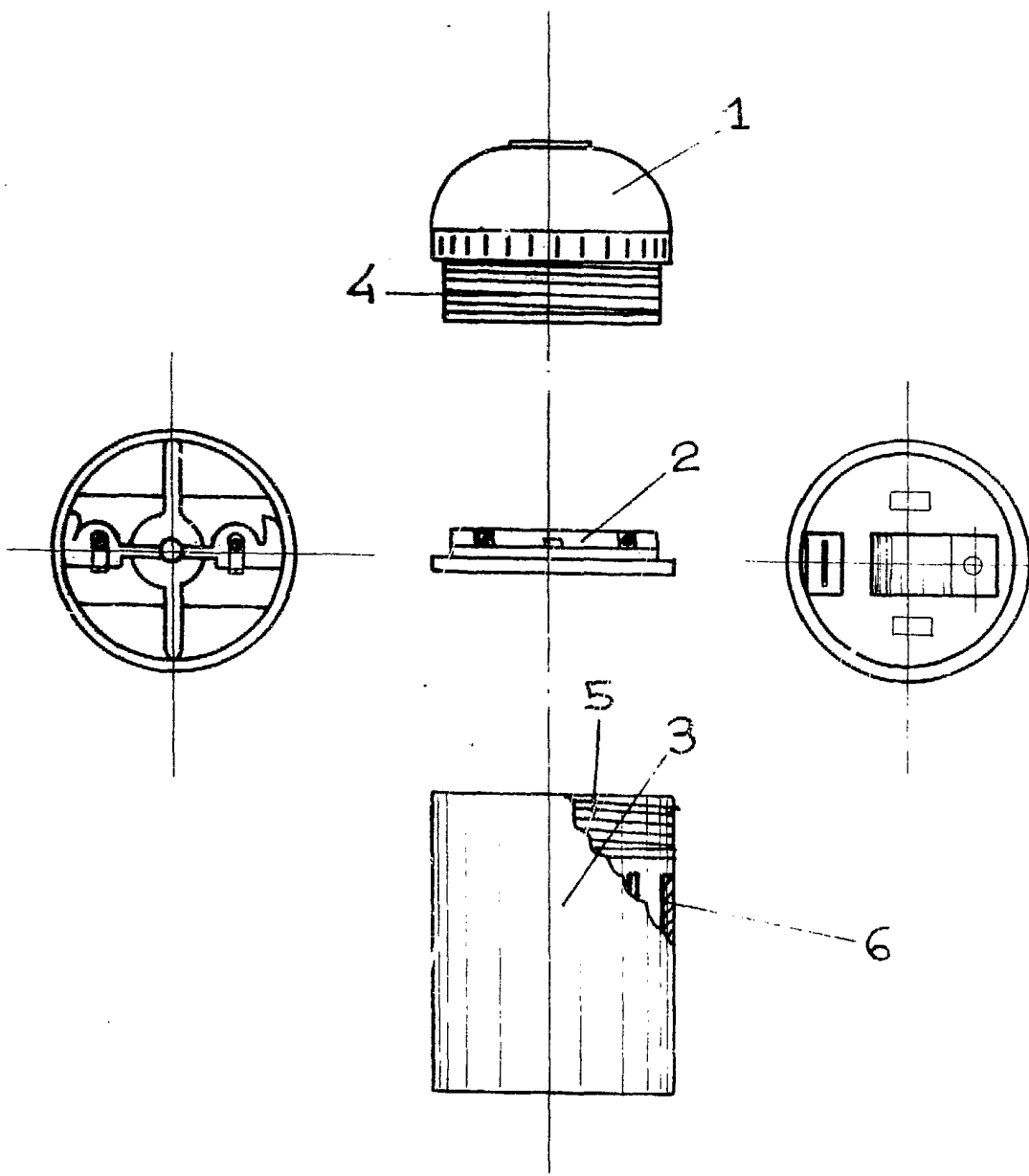
Madrid, a **18 FEB. 1981**

EL AGENTE OFICIAL
A. L. DE LAHERRAN Y DE LAS POZAS
APODERADO



Fdo. Dionisio de la Fuente





Madrid a: 18 FEB. 1981

A. L. DE LANERRAN Y DE LAS POZ,
APODERADC.

Ede.: Dionisio de la Fuente