



ESPAÑA

(19) ES (11) (21) (22)	NUMERO 25 6 2 09/3 (10) Y
	FECHA DE PRESENTACION 29 ENE. 1981

MODELO DE UTILIDAD

16 OCT. 1981

(30) PRIORIDADES:	(32) FECHA	(33) PAIS
(31) NUMERO		

(47) FECHA DE PUBLICIDAD	(51) CLASIFICACION INTERNACIONAL
	A61K 9/00

(54) TITULO DE LA INVENCIÓN
"Biberón de un solo uso"

(71) SOLICITANTE (S)	D. Juan Escolies Bordoy y D. Ricardo Mullerat Martín
----------------------	--

COMICILIO DEL SOLICITANTE	Barcelona, Bajada de la Gloria, 47 y Portell 11 y 13, resp.
---------------------------	---

(72) INVENTOR (ES)	D. Juan Escolies Bordoy
--------------------	-------------------------

(73) TITULAR (ES)	los solicitantes
-------------------	------------------

(74) REPRESENTANTE	D. Antonio Guilleumas Brosa
--------------------	-----------------------------

El presente modelo de utilidad consiste en un biberón de un solo uso, el cual está concebido para eliminar una serie de inconvenientes que presentan los convencionales, sobretudo cuando se efectúan

5. viajes de cierta duración con alguna criatura lactante, donde necesariamente los biberones convencionales se han de utilizar varias veces, siendo conveniente que cada vez que se utilizan sean limpiados a fondo, lo que muchas veces no es posible hacer, lo que comporta que el contenido que se vierte en los mismos no ofrezca las debidas condiciones higiénicas para el lactante.

10. Con el fin de subsanar dicho inconveniente se ha ideado un biberón de un solo uso, mediante el cual asimismo puede desecharse el convencional incluso cuando no se efectúa viaje alguno, dado que ocupan muy poco espacio y, además, se sirven al público convenientemente esterilizados, con lo que su garantía higiénica es mucho mayor que la que pueden ofrecer, por mucho esmero que se ponga en su limpieza, los biberones convencionales, que incluso y con el fin de llegar a la máxima higiene según una normativa doméstica, se han de hervir antes de ser utilizados sin que por otro lado exista el pleno convencimiento de su esterilización, pues sabido es que existen gérmenes capaces de resistir la temperatura del agua en ebullición.

15. Para la mejor comprensión de la presente memoria descriptiva se acompañan unos dibujos en los que,

esquemáticamente y tan sólo a título de ejemplo, se representa un caso práctico de realización de un biberón de un solo uso que reúne las condiciones brevemente mencionadas.

5. En dichos dibujos la figura 1 es una vista en perspectiva del biberón antes de ser utilizado. La figura 2 se corresponde con una sección de la porción del biberón donde se halla la tetina.

10. De la observación de dichas figuras se desprende que el biberón está conformado por una bolsa 1 del material laminar plástico que se crea más conveniente, lo que permite que el biberón, antes de ser utilizado, ocupe, junto con otros de sus mismas características, el menor espacio posible adecuadamente dispuestos en un estuche.

15. La bolsa que constituye el biberón presenta solidariamente dispuesta una tetina 2, al tiempo que configurada en cualquier lugar de su cuerpo ofrece una abertura 3, por la que se vierte en su interior la leche que ha de tomar el niño, obturándose la mentada abertura mediante el concurso de un elemento de cierre que se halla dispuesto en la bolsa y que entre otros sistemas puede estar constituido por el representado en la figura o por cualquier otro.

20. Serán independientes del objeto del presente modelo de utilidad los materiales, formas y dimensiones, tanto absolutas como relativas, de los distintos elementos que intervienen en su consecución y, en ge-

neral, todo cuanto no altere, cambie o modifique la  
esencialidad de la invención.

- . -

SECRET

REIVINDICACIONES

1. Biberón de un solo uso que se caracteriza por estar conformado de material laminar y que en uno de sus extremos lleva solidariamente incorporada una tetina mientras que en cualquier lugar de su cuer-

5. po presenta una abertura fácilmente obturable mediante un elemento de cierre, por la que se vierte en su interior la leche que ha de tomar el niño, todo ello concebido con el fin de que varios de los aludidos biberones, convenientemente esterilizados, ocupen el menor espacio posible antes de su uso.

2. Biberón de un solo uso.

La presente memoria consta de cinco hojas foliadas, escritas por una sola cara.

Barcelona, a 29 de enero de 1981.

JUAN ESCOLIES BORDOY y  
RICARDO MULLERAT MARTIN

p.s.

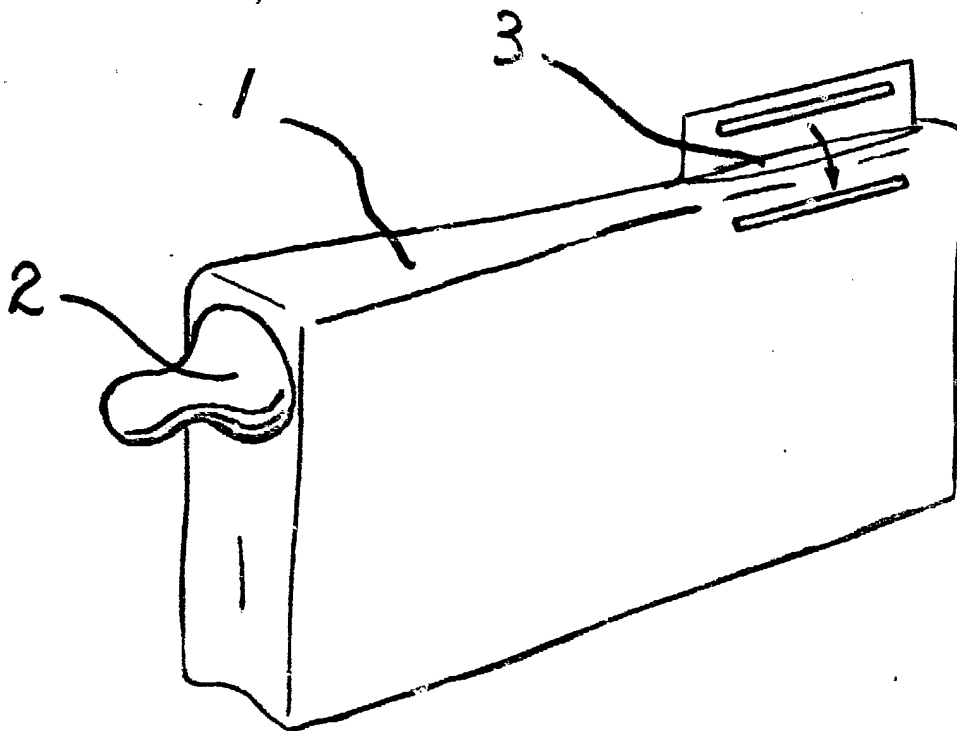


FIG. 1

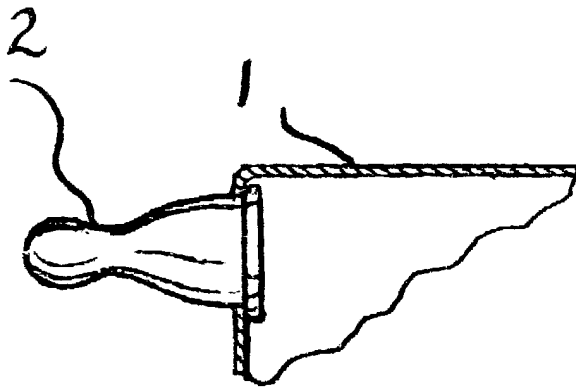
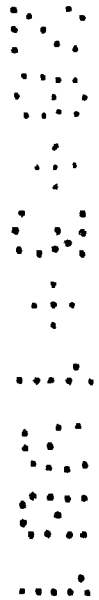


FIG. 2



Barcelona, 29 de enero de 1981  
Juan Escolies Bordoy y  
Ricardo Mullerat Martín  
p. a.