

MODELO DE UTILIDAD

Nº 256.266 (9)

Concedido el Registro de acuerdo
con los d.
sent. d.
tenido de la memoria adjunta.

MEMORIA

descriptiva sobre "CALENTADOR DE LIQUIDOS"

A FAVOR DE:

DAVID RENART MONTON

SUECA (Valencia)

Presentada el: 29 de Enero de 1981

REGISTRO DE LA PROPIEDAD INDUSTRIAL



ESPAÑA

10 ES	11 NUMERO	10 Y
	21	
	22 FECHA DE PRESENTACION	
		29-1-1981

MODELO DE UTILIDAD

30 PRIORIDADES:	32 FECHA	33 PAIS
31 NUMERO		
47 FECHA DE PUBLICIDAD	57 CLASIFICACION INTERNACIONAL	
	1.3	F26H 1.106
54 TITULO DE LA INVENCIÓN	"CALENTADOR DE LIQUIDOS"	
71 SOLICITANTE (S)	D. DAVID RENART MONTON	
DOMICILIO DEL SOLICITANTE	SUECA (Valencia), Avda.Alicante, s.n.	
72 INVENTOR (ES)		
73 TITULAR (ES)		
74 REPRESENTANTE	D.JOSE MIGUEL GOMEZ-ACEBO Y POMBO	

La presente solicitud se refiere a un calentador de líquidos, particularmente apropiado para ser utilizado en viajes de cualquier tipo y en campings y similares.

En su esencia, el calentador de líquidos de que se trata
5 está constituido por un recipiente troncocónico invertido, de
doble pared y doble fondo hueco, siendo la pared interna de un
material de elevada conductibilidad térmica y estando dispuesta
en el interior hueco de la doble pared una resistencia eléctrica
constituida por una cinta metálica plana, adosada a la cara
10 interna de la pared interna, arrollada en pocas vueltas alre-
dedor de ésta y separada de la pared externa mediante un material
laminar tal como amianto, y estando dicha resistencia eléctrica
unida mediante un conductor eléctrico a un enchufe externo, en
sí conocido.

Otras características y ventajas del calentador de líqui-
15 dos de que se trata, se desprenderán de la descripción que a
continuación se hace con relación a los dibujos adjuntos, que
ilustran, a título de ejemplo no limitativo, una forma de reali-
zación del mismo.

La única figura de dichos dibujos ilustra una vista en
20 alzado, seccionada, del calentador de líquidos de que se trata,
en la que puede apreciarse que el calentador está constituido
por un recipiente troncocónico invertido 1, de doble pared y do-
ble fondo hueco.

La pared interna 2 es de un material de elevada conducti-
25 bilidad térmica, tal como por ejemplo aluminio, y en el interior
hueco de la doble pared está dispuesta una resistencia eléctrica
3 constituida por una cinta metálica plana adosada a la cara in

terna de la pared interna 2, arrollada en pocas vueltas alrededor de ésta y separada de la pared externa 6 mediante un material laminar 4 tal como amianto.

Dicha resistencia eléctrica 3 está unida mediante un conductor eléctrico 5 a un enchufe externo, no representado, en sí conocido.

Ambas paredes externa e interna 2 del recipiente 1 están unidas entre sí por la embocadura 7, estando dispuesta en la pared externa un asa 8 de un material aislante del calor, de contorno periférico cerrado.

Se hace constar que todo cuanto no altere, cambie o modifique lo esencial del calentador eléctrico descrito, puede quedar sometido a variaciones de detalle.

N O T A

15 El Modelo de Utilidad que se solicita recae sobre las siguientes reivindicaciones:

REIVINDICACIONES

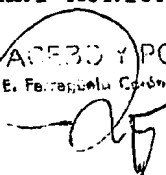
1ª.- Calentador de líquidos, caracterizado porque está
constituido por un recipiente trococónico invertido, de doble
pared y doble fondo huecos, siendo la pared interna de un mate-
5 rial de elevada conductibilidad térmica y estando dispuesta en
el interior hueco de la doble pared una resistencia eléctrica
constituida por una cinta metálica plana, adosada a la cara in-
terna de la pared interna, arrollada en pocas vueltas alrededor
de ésta y separada de la pared externa mediante un material la-
10 minar, tal como amianto, y estando dicha resistencia eléctrica
unida mediante un conductor eléctrico a un enchufe externo, en
sí conocido.

2ª.- Calentador de líquidos según la reivindicación 1ª,
caracterizado porque ambas paredes externa e interna del recipien
15 te están unidas entre sí a presión por su embocadura, estando
dispuesta en la pared externa una asa de un material aislante
del calor, de contorno periférico cerrado.

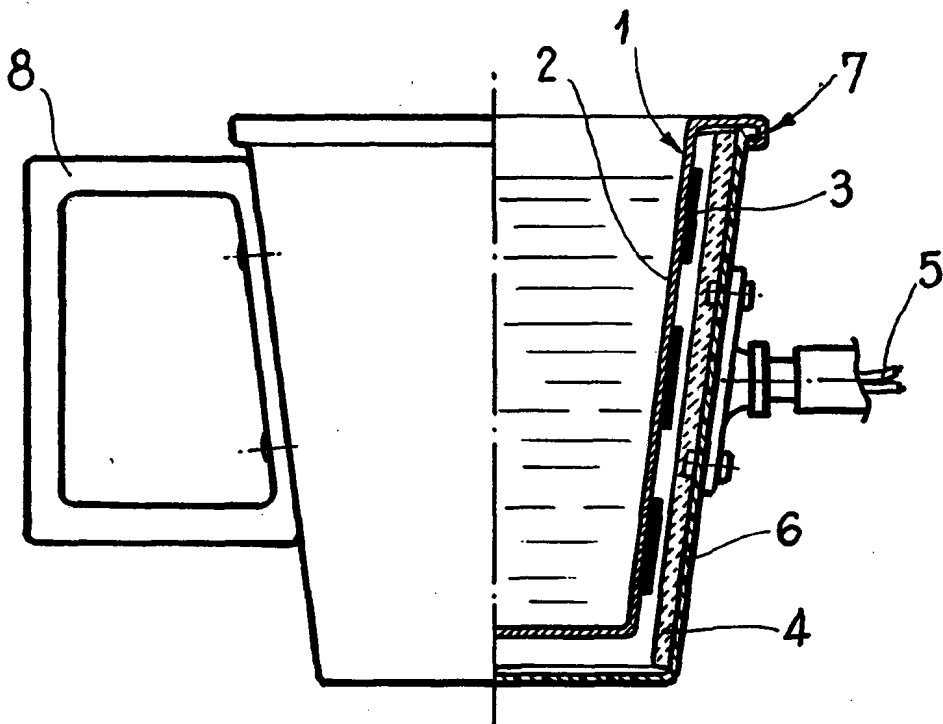
3ª.- CALENTADOR ELECTRICO,
tal y como queda descrito y reivindicado en la presente memoria
20 que consta de 3 hojas mecanografiadas por una sola cara y de
una lámina de dibujos.

BARCELONA, 29 de Enero de 1981.

DAVID RENART MONTON
P.P.
J. M. GOMEZ ACEBO Y POMBO
p. p. Fdo. E. Ferragutela Corón



ESCALA VARIABLE



BARCELONA, 29 de Enero de 1981

DAVID RENART MONTON

P.P.

J. M. GOMEZ-ACEBSO Y PUMIER

P. P. Félix E. Ferragüela Colón