

' 256256

256256

MEMORIA DESCRIPTIVA

DE LA

PATENTE DE INVENCION

Que se solicita por 20 años para España, a favor de Fábrica Española Magnetos S.A. Residente en Madrid, Hnos. García Noblejas nº 19.

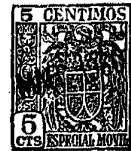
Por: "Perfeccionamientos en los dispositivos ruptores para magnetos".

De la que es inventor D. Aurelio Tamburini.

Con prioridad de la Patente Italiana nº 16.785 de fecha 6-3-59.

256 256² 26206

MEMORIA DESCRIPTIVA



De la Patente de Invención, que se solicita por 20 años, a favor de Fábrica Española Magnetos, S.A., de nacionalidad española, residente en Madrid, Hnos. García Noblejas nº 19,

Por: "Perfeccionamientos en los dispositivos ruptores para magnetos".

De la que es inventor D. Aurelio Tamburini.

Con prioridad de la Patente Italiana nº 16.785 de fecha 6-3-59.

=====

La presente invención se refiere a dispositivos ruptores para magnetos, en particular para magnetos a volante, del tipo de los cuales la reacción del martillo a la acción de la leva está asegurada por un muelle fijado por una extremidad a una escuadra, y por el otro extremo al mismo martillo.

Es conocido, que en el funcionamiento del ruptor por efectos del desgaste del perno y del taldro del martillo, se crea entre las partes un juego que es la causa del mal funcionamiento del circuito de encendido.

En los dispositivos ruptores del tipo antes mencionado, la acción del muelle sobre el martillo está dispuesta de forma que lleva el juego bajo el perno de rotación, por lo cual en el momento de la apertura de los contactos, el martillo se encuentra balanceandose sobre el patín que está en contacto con



256256

la leva.

20 De tal forma, la apertura de los contactos es irregular y en consecuencia no está asegurada la condición fundamental e indispensable de ruptura instantánea de la corriente eléctrica que atraviesa el primario de la bobina de encendido.

25 Tal inconveniente se manifiesta de forma mucho más sensible, dentro del límite determinado de velocidad, por hechos que están en relación con la inercia de las masas en movimiento y la reacción variable, a efectos de la frecuencia de vibración del muelle antagonista. La consecuencia de este imperfecto funcionamiento es una notable disminución de la tensión inducida sobre el secundario de la bobina de encendido, y consiguientemente una chispa pobre o incluso nula a la bujía de encendido.

30 El objeto del presente invento es eliminar dichos inconvenientes utilizando un muelle del martillo curvado de forma adecuada, de manera que además de ejercitar un efecto antagonista a la acción de la leva, actúe sobre el martillo de modo que quede eliminado el juego eventualmente presente bien por defecto de construcción, bien por haberse formado durante el funcionamiento.

40 La causa principal del invento, a diferencia de los sistemas ya conocidos, es que el muelle de contraste a la acción de la leva, está montado en tensión entre escuadra y martillo, por lo cual el juego entre perno y taladro del martillo está taladrado por encima del perno.

256256



50 La consecuencia es que están constantemente en contacto la parte interior del perno y la correspondiente del taladro y, la acción de la leva sobre el martillo por medio del patín no puede provocar más que una rotación inmediata del martillo, y por consecuencia una instantánea apertura de los contactos.

55 En el dibujo anexo, a título exclusivo de ejemplo, se representa una manera de realizar el dispositivo ruptor según el invento.

60 Se ha indicado con (1) el martillo, con (2) el patín a contacto, con (3) la leva, y con (4) el muelle de contraste fijo por un taladro al martillo y por el otro a la escuadrilla (5).

65 Según el invento, dicho muelle (4) está puesto en tensión entre las partes (1) y (5) de forma que a montaje efectuado tenga una colocación del tipo de la representada en el dibujo con líneas continuas y en cambio se coloque de la forma representada por línea de rayitas, cuando la extremidad que va sujeta a la es-
cuadra esté soltada.

70 Así formada y fijado el muelle, además de contrastar la acción de la leva, la cual tiende a hacer girar en sentido de las agujas de un reloj el martillo, asegura al mismo tiempo que el juego entre el perno (6) y el taladro del martillo, en cualquier condición de funcionamiento se encuentre por encima del
75 perno, contrariamente a lo que se obtiene con el empleo de muelles del tipo tradicional, con los cuales dicho juego viene a encontrarse por debajo.

256256



80 De tal forma la leva, hace notar su acción solo por el lado contacto-ruptor, efectuando la apertura de manera inmediata, eliminando las anomalías de funcionamiento que causan inconvenientes en el encendido o incluso falta de chispa.

85 Descrita suficientemente la invención, se hace constar que las disposiciones indicadas son susceptibles de otras variaciones, sin que por ello se altere el principio fundamental del invento, por lo que se solicita Patente de Invención de: "Perfeccionamientos en los dispositivos ruptores para magnetos", caracterizándose por las siguientes notas reivindicatorias.

90

NOTAS

95 1ª.- "Perfeccionamientos en los dispositivos ruptores para magnetos", en particular para magnetos a volante, del tipo en el cual la reacción del martillo a la acción de la leva está asegurada por un muelle fijo por una extremidad a una escuadra y por la otra al martillo mismo, caracterizado por el hecho de que el muelle está montado en tensión de forma que el juego entre perno y taladro de martillo se encuentre por encima del perno.

100

2ª.- "Perfeccionamientos en los dispositivos ruptores para magnetos", conforme a la reivindicación 1ª, caracterizado por el hecho de que la leva hace notar su acción solo sobre los contactos.

105

3ª.- "Perfeccionamientos en los dispositivos ruptores para magnetos".

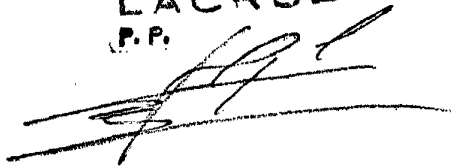
256256

Tal y como se describe en la presente Memoria, reivindica en las anteriores Notas y queda representado en los dibujos que se acompañan.

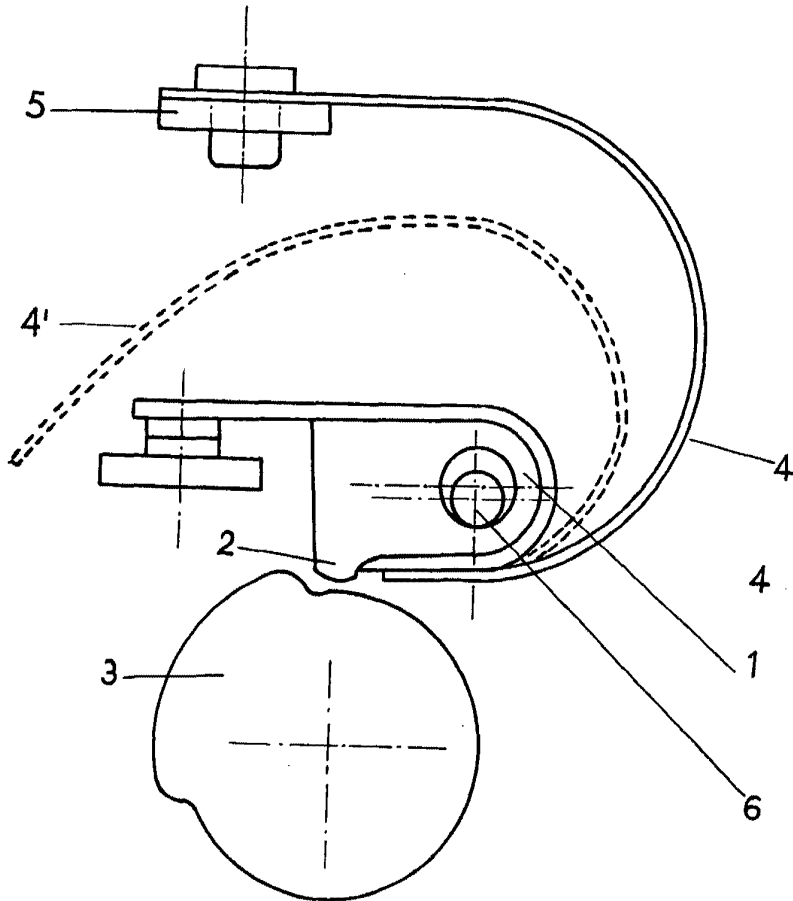
Esta Memoria consta de 5 hojas foliadas y mecanografiadas por una sola cara y de una hoja de dibujos.

Madrid, 1 de Marzo de 1960

LACRUZ
J.P.



256256



LACRUZ
P.P.

Handwritten signature and scribbles below the printed name "LACRUZ P.P."