

H/V.

256254



- 1 -

## *Memoria Descriptiva*

*para*

una Patente de Invención,  
por veinte años en España

*a favor de*

D. Nicéforo Paniagua Martínez

- de nacionalidad española -

*residente en*

Valdespino Cerón (León)

- sin mas señas -

*por:*

” MEJORAS EN LA CONSTRUCCION DE MAQUINAS AGRICOLAS ”

---



2.-

256254

La presente patente de invención se refiere a mejoras en la construcción de máquinas agrícolas, mediante las cuales se establece un arado de dos vertederas, que presenta las siguientes interesantes características:

5 - permite modificar la separación de los surcos, ya que el arado puede variar de anchura.

- es posible trabajar con una o dos rejas o vertederas.

10 - se puede modificar a voluntad la profundidad del surco.

- el usuario puede trabajar con él de pie o sentado a voluntad.

- es transportable fácilmente, sin necesidad de desmontarlo.

15 Esencialmente la máquina agrícola mejorada que se reivindica, está constituida por un bastidor principal, soportado por dos ruedas anteriores, y otra posterior, sobre cuyo bastidor van dispuestos, además del asiento, los arcos dentados que permiten graduar las posiciones de las palancas que accionan la elevación de ambas ruedas anteriores y de la rueda posterior.

20 Debajo del bastidor, además de las mencionadas ruedas, montadas en brazos móviles que accionan dichas palancas, van dispuestas la reja anterior y la vertedera posterior  
25 con la correspondiente palanca de accionamiento, que permite modificar su altura de trabajo.



3.-

256254

5 El bastidor principal, base de la máquina, se prolonga en la parte anterior para recibir el soporte del gancho de tiro, cuyo soporte gira alrededor de un eje, de modo que puede modificarse su altura fijándole en la que convenga mediante unas lengüetas con perforaciones y los correspondientes pasadores de sujeción.

En la parte posterior se prolonga el bastidor en un agarradero, con dos manillares, para dirigir el arado a pie.

10 Las piezas transversales que componen la parte anterior del bastidor, llevan taladros para sujetarse entre sí por tornillos y tuercas, de acuerdo con el ancho que se desee dar al arado.

15 Para mayor claridad concretaremos las características del arado que se reivindica, con referencia a las adjuntas figuras, que corresponden a una forma de ejecución, sin carácter alguno limitativo, que se presenta a título de ejemplo de realización con el fin indicado, ya que la forma, dimensiones y materiales con los cuales se construyan sus piezas,  
20 serán en cada caso los que se estimen pertinentes para la aplicación concreta de que se trate, sin que tales variaciones, así como las que se hagan en detalles de presentación u organización, afecten a la esencialidad reivindicada, por lo que los arados que se fabriquen, dentro de la idea general reseñada,  
25 con cualquiera de esas modificaciones, no serán sino variantes igualmente comprendidas y protegidas por el presente registro.



4.-

256254

La fig. 1 ilustra en proyección longitudinal en alzado la vista de costado de un arado de dos vertederas, establecido de acuerdo con lo que se reivindica.

La fig. 2 corresponde a la proyección en planta del mismo, visto por la parte superior.

La fig. 3 muestra la vista posterior de dicho arado.

Con referencia a dichas figuras y a los números que sobre ellas designan las partes y detalles del arado representado, que interesan a los fines de esta memoria, la descripción del mismo es como sigue:

La parte central 12 del bastidor principal (figs. 1 y 2) se prolonga en el lado anterior en la parte 5, en la que está montado el soporte 4 del gancho de tiro 3, graduándose la posición de ese soporte mediante las lengüetas 6, provistas de taladros, que permiten que el tiro se efectúe de modo que el arrastre no levante el arado.

A ambos lados el bastidor central 12 va unido a las pletinas 7, en la parte anterior, y a las 16 en la posterior. En las primeras están montados los brazos giratorios 8, solidarios de los soportes 2 y 23 de las ruedas neumáticas 1 y 32.

Esta rueda 32 va montada en un eje 34, cuya extensión permite el codo 35.

La elevación de la rueda anterior derecha 32, se efectúa mediante la palanca de accionamiento 10, que se



5.-

256254

coloca en la posición correspondiente sobre el cuadrante dentado 9.

5 El bastidor anterior se compone de las piezas 27 y 28 (figs. 2), provistas de taladros para regular el ancho del arado. Estas piezas van soldadas al bastidor principal 12 en los laterales izquierdo y derecho, aunque también pueden ir sujetas por tornillos. Las piezas 27 y 28 van unidas entre sí por las cuatro tuercas designadas 31 en dicha fig. 2.

10 El bastidor central, detrás de las ruedas anteriores 1 y 32, lleva encajadas las piezas 37 y 38, no iguales entre sí como se observa en la figura, cuyos extremos anteriores 36 permiten el acoplamiento de los ejes 2 y 34 antes mencionados. Al variar el ancho del arado, ese acoplamiento se  
15 misma posición.

Detrás de esas piezas, el bastidor lleva la diagonal de refuerzo 39, entre el lateral izquierdo del bastidor 12, y dicha pieza 38.

20 En esa parte de la armadura que describimos, va montado el asiento y su soporte, designados 15.

En el extremo posterior del bastidor está acoplado el eje 18 que soporta a la rueda posterior 24; y, en el extremo de la pieza 38, el mando 20 para dirigir el arado a pie.

25 En la parte interior, en el espacio que dejan las inclinaciones de los soportes 18 y 33 (fig. 2), van la re-



6.-

256254

ja anterior 26, montada en la prolongación 25 (fig. 1) del bastidor principal, y la vertedera posterior 23, dispuesta en su soporte 22.

5 Esta vertedera posterior 23, con su soporte 22, puede girar sobre el tornillo que la une a la pieza 19 (fig. 1), prolongación final del bastidor principal, para ser colocada en posición de trabajo o retirarla de ella.

10 Las palancas 11 y 40 (figs. 1 y 2), en correspondencia la primera con el sector graduado 13, están destinadas a transmitir a la rueda anterior izquierda 1<sup>y</sup> posterior 24, la elevación que se desée.

Los cuadrantes dentados 9 y 13, van graduados de modo que cada diente permite, al bajar o elevar las ruedas, modificar la profundidad de las vertederas en unos 27 mm.

15 En la fig. 3 se aprecia la palanca 21 de accionamiento de la elevación de la rueda 24 del lateral izquierdo de la máquina, mediante el brazo 17, soldado al eje 18, cuya palanca tiene indicado su extremo en 14 en las figs. 1 y 2.

20 El lateral derecho del bastidor forma el ángulo 29, destinado a desplazar la pieza 30, portadora del gancho 3, cuando se varia la anchura del arado.

- - - - -



7.-

256 254

N O T A.-

=====

La presente patente de invención comprende las siguientes reivindicaciones:

5 1.- Mejoras en la construcción de máquinas agrícolas, caracterizadas porque la máquina está constituida por un bastidor principal, soportado por dos ruedas anteriores y otra posterior, montadas en brazos móviles, cuyas palancas de accionamiento tienen dispuestos sobre el bastidor los arcos dentados para graduar las posiciones de las mismas, correspondientes a las diferentes elevaciones de las ruedas anteriores y de la rueda posterior.

10 2.- Mejoras según lo reivindicado en el punto anterior, caracterizadas porque debajo del bastidor principal van dispuestas la reja anterior y la vertedera posterior, esta última montada también con dispositivo de palanca, que permite modificar su altura de trabajo.

20 3.- Mejoras según lo reivindicado en los puntos anteriores, caracterizadas porque el bastidor principal se prolonga en la parte anterior para recibir, sujeto por su eje de giro, el soporte del gancho de tracción, cuyo soporte se fija a la altura conveniente para el tiro mediante lengüetas con perforaciones y los correspondientes pasadores de fijación en la prolongación del bastidor.

4.- Mejoras según lo reivindicado en los pun-



8.-

256254

5      tos anteriores, caracterizadas porque las piezas transversales de la parte anterior del bastidor, llevan taladros para los tornillos que, con las correspondientes tuercas, las sujetan entre sí, montadas de acuerdo con la anchura que se desée dar al arado.

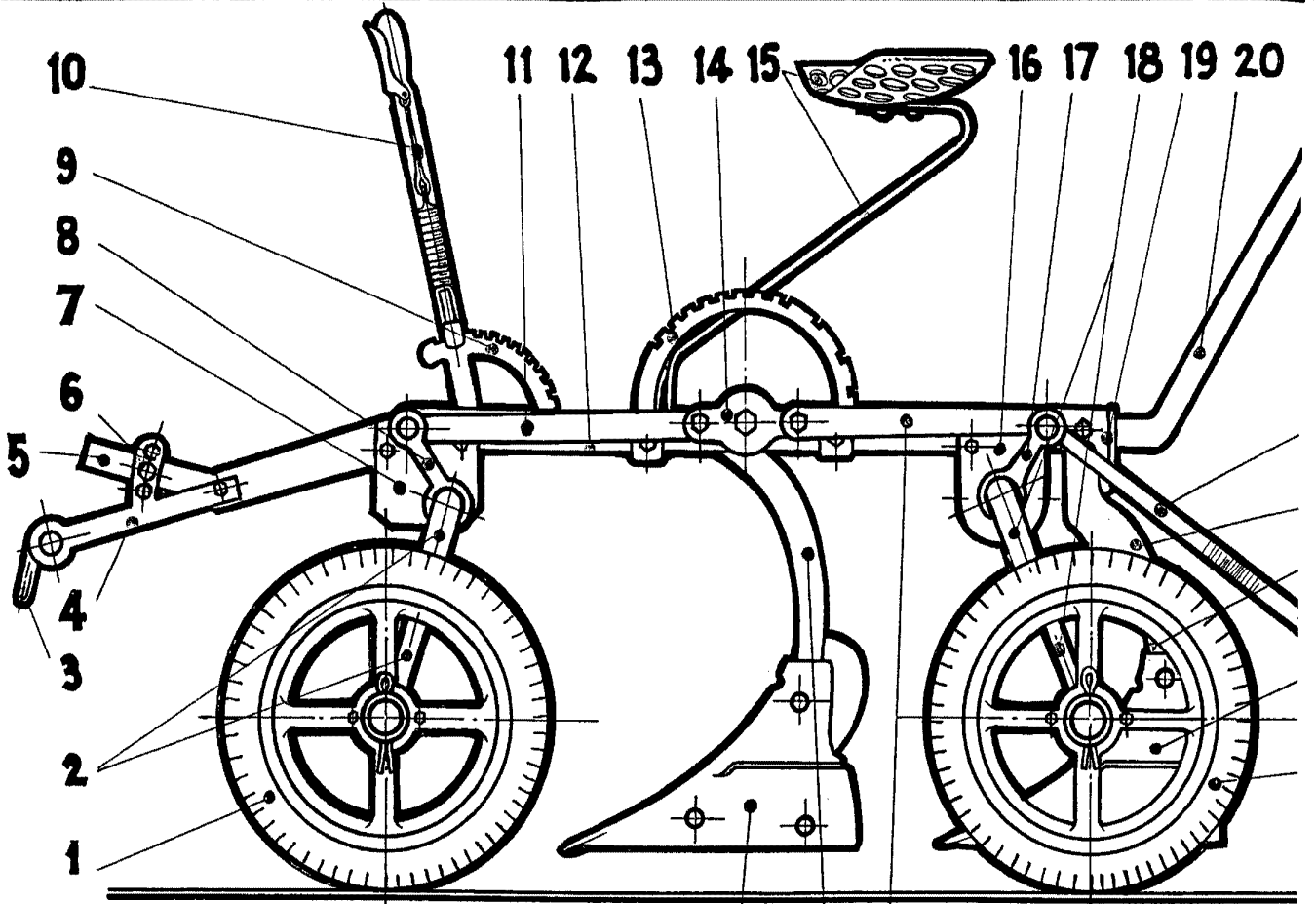
5.- Mejoras según lo reivindicado en los puntos anteriores, caracterizadas porque el bastidor principal se prolonga en su parte posterior en un agarradero con dos manillares y presenta hacia su centro un asiento.

10      6.- Mejoras en la construcción de máquinas agrícolas.

Según se describe y reivindica en la presente memoria descriptiva y se ilustra con los dibujos que a la misma se acompañan.

15      Consta esta memoria de ocho hojas foliadas y escritas a máquina por una sola cara.

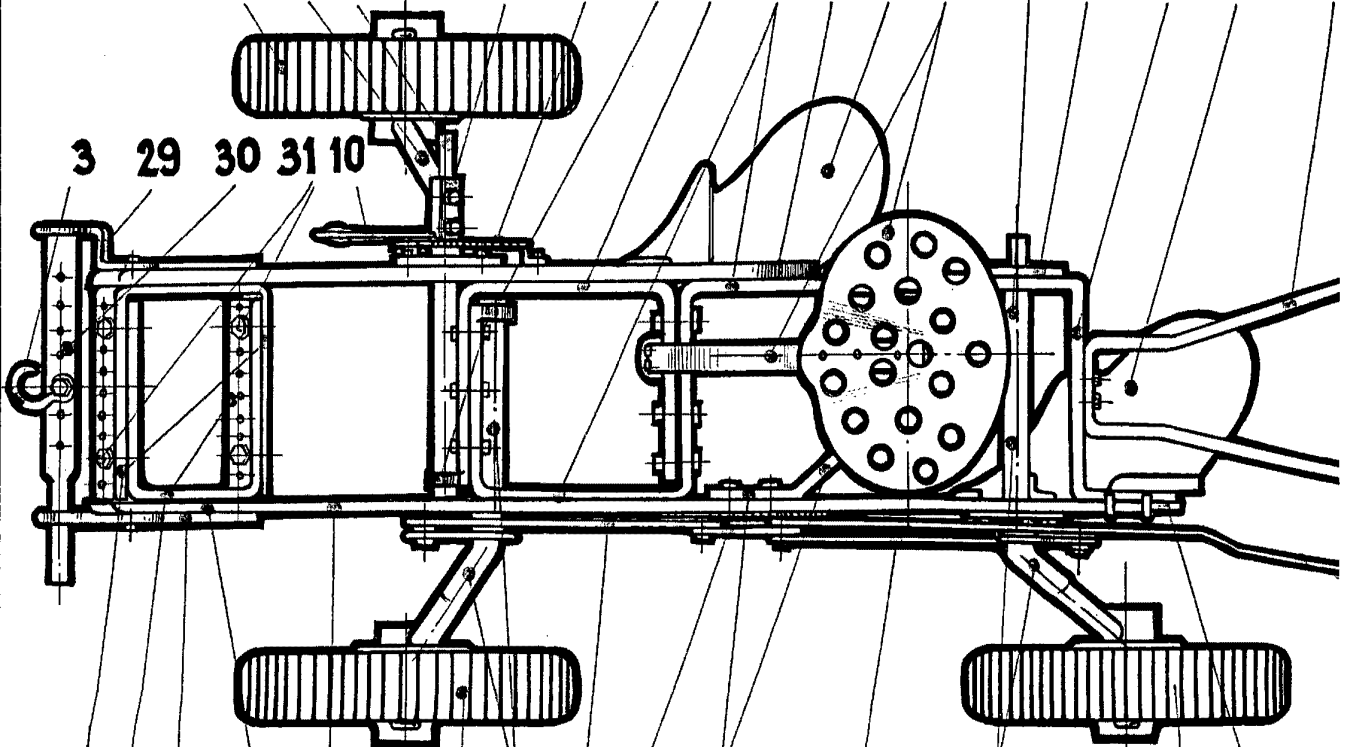
Madrid, a 3 de Marzo de 1960.



26 25 40

32 33 34 35 9 36 37 38 25 26 15 18 16 38 23 24

3 29 30 31 10



28 27 4 5 12 1 2 11 14 39 40 18 24 19

20024



21

22

23



24

15

20

13

16

18

21

24

22

23

30

3

38

26

10

9

16

35

34

33

32

Fig. 1.

Fig. 3.



21



Fig. 2.

EST. PATENTES  
C. GARCIA