

(19) ES (11) NÚMERO **25 6250** (10) Y
 (21)
 (22) FECHA DE PRESENTACION
17 FEB. 1981



ESPAÑA

MODELO DE UTILIDAD

1 JUN. 1981

(30) PRIORIDADES:

(31) NUMERO	(32) FECHA	(33) PAIS
--	--	--

(47) FECHA DE PUBLICIDAD	(51) CLASIFICACION INTERNACIONAL
1981.03	A7C17100

(54) TITULO DE LA INVENCIÓN

"Banco público"

(71) SOLICITANTE (S)

HIJO DE E.F. ESCOFET, S.A.

DOMICILIO DEL SOLICITANTE

Rda. Universidad nº 20, BARCELONA

(72) INVENTOR (ES)

--

(73) TITULAR (ES)

(74) REPRESENTANTE

M. Curell Suñol

R-413-167

M O D E L O D E U T I L I D A D

por VEINTE años

solicitado en España a favor de HIJO DE E.F. ESCOFET, S.A., entidad española, domiciliada en Rda. Universidad núm. 20, BARCELONA, por "Banco público". - - - - -

5.

MEMORIA DESCRIPTIVA

La presente invención se refiere a un banco público, concretamente a uno de tipo corrido, compuesto por elementos separables y acoplables entre sí, con facultad de recambio de los mismos, apto para su instalación en vías y jardines públicos, y siendo particularmente idóneo para soportar los efectos de la intemperie y también los tratos rudos, además de no exigir labores de conservación, limpieza u otras. - - - - -

10.

El expresado banco se caracteriza porque está constituido de por lo menos dos soportes metálicos, y de un asiento y un respaldo en hormigón, constando dichos soportes de un travesero unido inferiormente a un pie anterior, en posición retrasada, y a un pie posterior y, superiormente, a un fuste en prolongación de dicho pie posterior, y con leve inclinación superior hacia atrás, presentando dichos soportes un perfil que posee una

20.

zona ensanchada, con cara anterior plana en el travesero y en el fuste, y una nervadura abordonada posterior, estando compuestos el asiento y el respaldo por una placa maciza en cuyo borde anterior y superior, respectivamente, forman un remate semicircular en voladizo por el reverse de la placa para formar un cajeadado destinado a alojar el correspondiente travesero o fuste del soporte. - - - - -

5.

También se caracteriza la invención porque la sujeción del asiento y del respaldo en los soportes, tiene lugar por unos medios de atornillado aplicados a través de unas aletas laterales con orificio pasante, derivadas de la zona ensanchada del perfil del travesero y del fuste respectivamente. - - - - -

10.

Asimismo se caracteriza la invención porque el apoyo en el suelo del extremo inferior de los pies de los soportes, tiene lugar por medio de una platina terminal de los mismos, dotada de un orificio pasante para atornillado, habiendo en un flanco de dichos pies, junto a la platina, un rebaje destinado a la colocación del tornillo de sujeción en el suelo. - - - - -

15.

Igualmente se caracteriza la invención porque el travesero de los soportes presenta en su cara plana superior, en la proximidad del fuste, un resalte que sirve de apoyo lateral para el borde inferior del respaldo, y para establecer una separación entre este respaldo y el asiento. - - - - -

20.

Otros objetos y características de la invención se

irán dando a conocer en detalle a lo largo de la descripción que sigue, haciendo referencia a los dibujos ilustrativos que la acompañan. En los dibujos: - - - - -

5. Figura 1, es una vista que muestra seccionadamente, en perspectiva, los diversos elementos componentes de un banco según la invención. - - - - -

Figuras 2 a 5, corresponden a unas secciones de la figura 1 por unas líneas II-II, III-III, IV-IV y V-V, respectivamente. - - - - -

10. Figura 6, es una vista en alzado lateral del banco de referencia. - - - - -

El banco objeto de la invención consta de dos o más soportes 1, de un asiento 2 y de un respaldo 3, estando acoplados entre sí dichos elementos en forma separable. - - - - -

15. Los soportes 1 son piezas metálicas obtenidas en fundición, que se componen de un travesero 4, de unos pies anterior 5 y posterior 6, y de un fuste 7, ocupando el pie anterior 5 una posición retrasada con respecto al extremo delantero del travesero 4, mientras que el fuste 7 es una prolongación superior del pie posterior 6, presentando en su mitad superior una cierta inclinación hacia atrás. - - - - -

20. El travesero 4 y el fuste 7 tienen una sección transversal que consta de una zona ensanchada plana 8, para recibir

el asiento 2 ó respaldo 3, respectivamente, y de una nervadura
abandonada posterior 9, habiendo además unas aletas laterales
10 que agrandan la zona ensanchada 8 para sujetar el asiento 2
y respaldo 3 citados, lo cual tiene lugar por atornillado a tra-
5. vés de un orificio 11 de aquellas aletas 10. - - - - -

Para la sujeción de los soportes 1 en el suelo, los
pies 4 y 5 tienen una platina terminal 12 de apoyo, dotada de
un orificio 13 que permite la aplicación de un tornillo. Para
facilitar la colocación de dicho tornillo, la nervadura 9 de
10. los citados pies 4 y 5, posee una cavidad 14. - - - - -

La cara superior de la zona plana 8 del travesero 4,
tiene un resalte 15 en la proximidad del fuste 7 que, como se
observa en la figura 6, constituye un elemento para tope delan-
tero del borde inferior del respaldo 3 y, al mismo tiempo, para
15. servir de elemento separador entre el mismo respaldo 3 y el
asiento 6, formando entre ambos una rendija que facilita la
autolimpieza del banco y el escurrido del agua de lluvia. - -

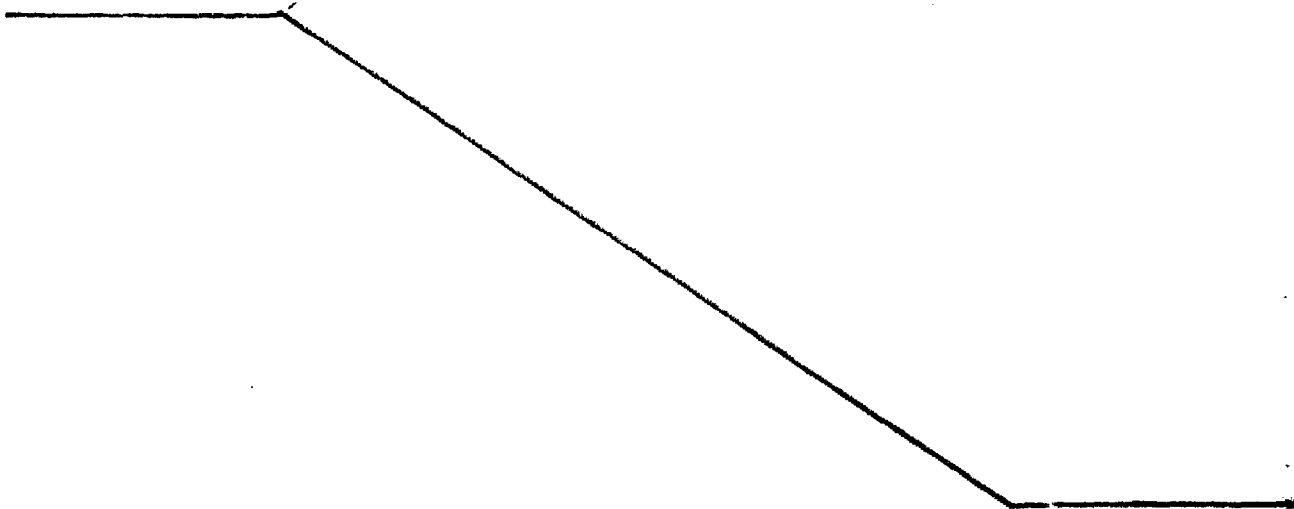
El asiento 2 y el respaldo 3 son unas placas de horni-
gón que pueden presentar diversas composiciones, aspectos y co-
20. loridos, y que tienen caras planas o curvadas anatómicamente.
Ambas piezas 2 y 3 poseen su extremo exterior formando un termi-
nal semicircular 16 dando lugar a un resalte en voladizo por la
cara del envés, permitiendo encajar el correspondiente travesero
4 ó fuste 7 de los soportes 1. - - - - -

Para una mayor comodidad de uso, el respaldo 3 tiene su parte superior en leve inclinación hacia atrás. - - - - -

5. Dado que los materiales componentes del presente banco, o sea el hierro fundido y el hormigón, son de gran resistencia tanto a la acción de la intemperie, como a los impactos y malos tratos, es presumible una larga duración inalterable de dicho banco. Además, como el acabado superficial de los soportes 1, del asiento 2 y respaldo 3, se mantiene con permanencia, precisan un mínimo de periódicas labores de mantenimiento. - -

10. Describas convenientemente las características de la invención, se hace constar que en la misma podrán introducirse cuantas variantes de detalle pueda aconsejar la experiencia, siempre que con ello no se modifique la esencialidad de la misma. - - - - -

15. A los efectos consiguientes, se declaran de novedad, utilidad y propiedad para España, sus territorios y plazas de soberanía, las reivindicaciones que siguen. - - - - -



REIVINDICACIONES

1.- Banco público, caracterizado porque está constituido de por lo menos dos soportes metálicos, y de un asiento y un respaldo en hormigón, constando dichos soportes de un travesero unido inferiormente a un pie anterior, en posición retrada, y a un pie posterior y, superiormente, a un fuste en prolongación de dicho pie posterior y con leve inclinación superior hacia atrás, presentando dichos soportes un perfil que posee una zona ensanchada, con cara anterior plana en el travesero y en el fuste, y una nervadura abordonada posterior, estando compuestos el asiento y el respaldo por una placa maciza en cuyo borde anterior y superior, respectivamente, forman un remate semi-circular en voladizo por el reverso de la placa para formar un cajeadado destinado a alojar el correspondiente travesero o fuste del soporte.

5.

10.

15.

2.- Banco público, según la reivindicación 1, caracterizado porque el travesero y el fuste de los soportes tienen al nivel de su zona aplanada unas aletas laterales con orificio pasante destinado a la aplicación de unos medios de atornillado para la sujeción del asiento y del respaldo en los propios soportes.

20.

3.- Banco público, según la reivindicación 1, caracterizado porque los pies de los soportes poseen en su extremo inferior una platina terminal aplicable contra el suelo para su apoyo, estando provista dicha platina de un orificio pasante destinado a la sujeción del asiento y del respaldo en los propios soportes.

25.

nado a la aplicación de un tornillo, habiendo en un flanco de dichos pies, junto a la citada platina, un rebaje para la introducción del citado tornillo. - - - - -

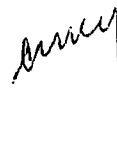
5. 4.- Banco público, según la reivindicación 1, caracterizado porque el travesero de los soportes presenta en su cara superior, en la proximidad del fuste, un resalte que sirve de apoyo lateral para el borde inferior del respaldo, y para establecer una separación entre este respaldo y el asiento. - - - - -

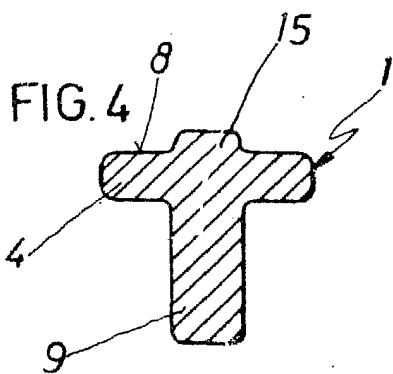
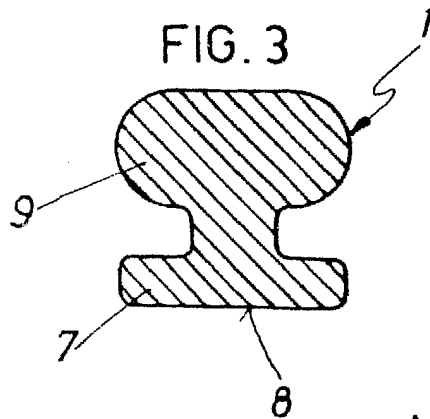
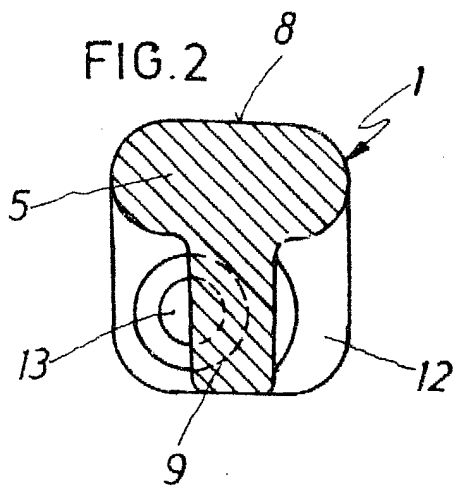
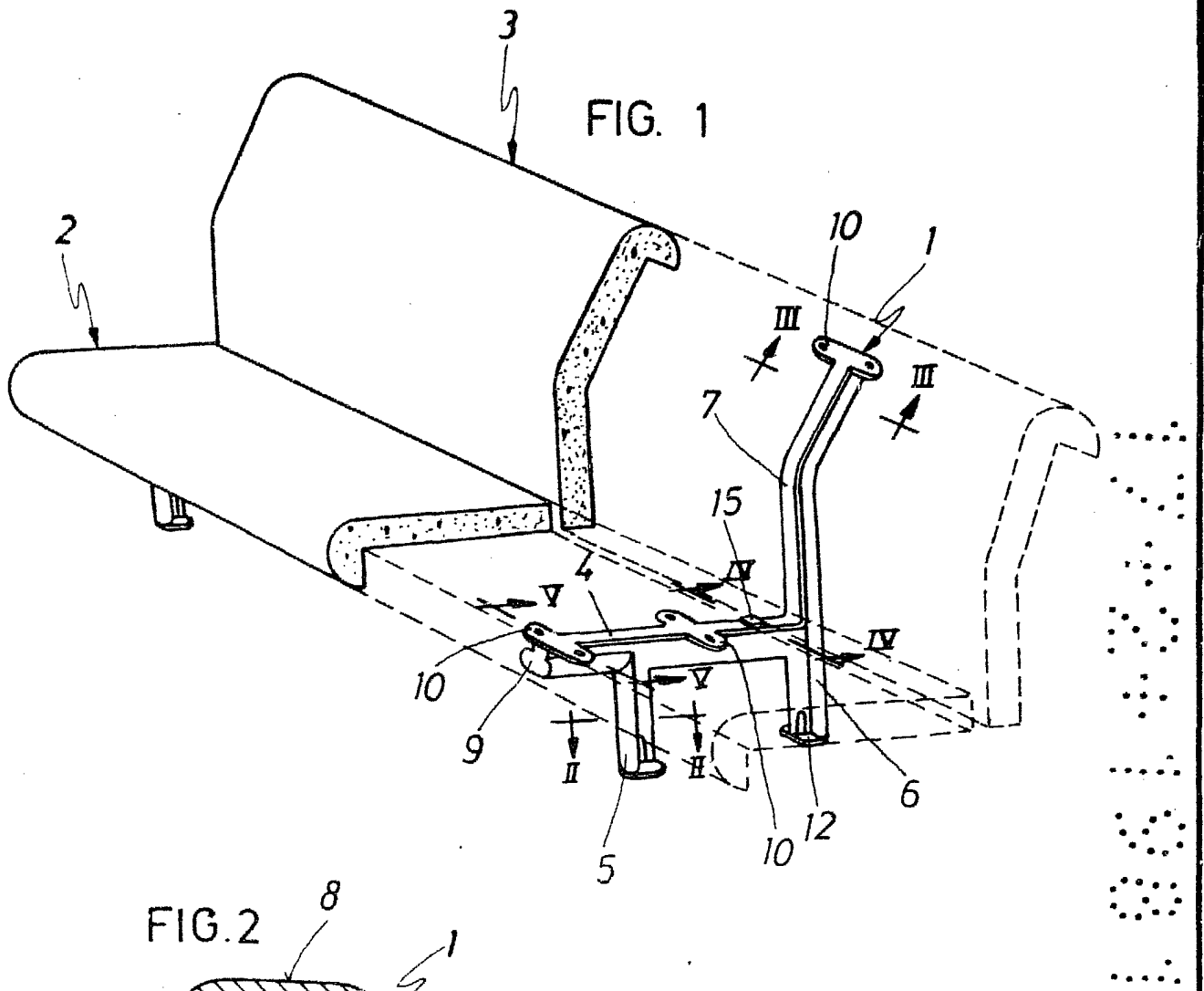
5.- "BANCO PUBLICO". - - - - -

10. Todo ello conforme se describe y reivindica en la presente memoria que consta de siete hojas, foliadas y mecanografiadas por una sola de sus caras, y de seis figuras que la ilustran.

.....

MADRID 17 FEB. 1981
P.A. M. CURELL SUÑER





MADRID 17 FEB. 1981
P.A. M. CURELL SUÑOL

Mury

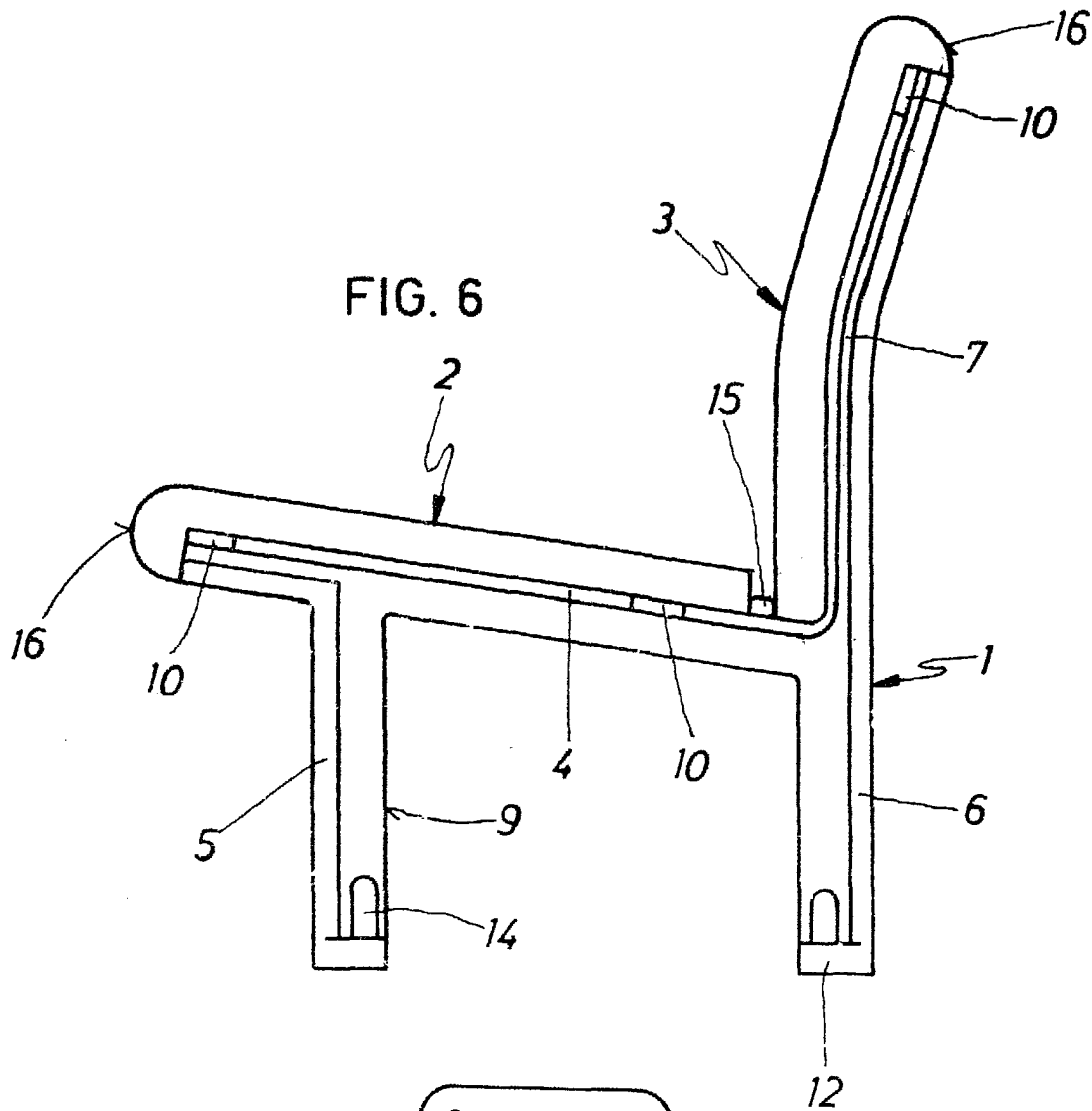
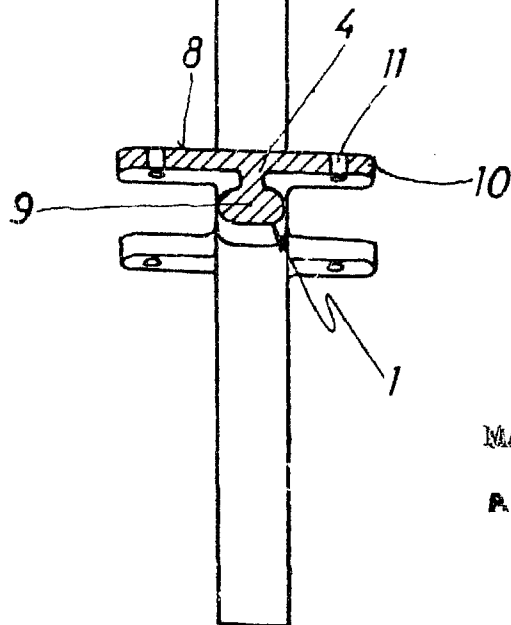


FIG. 5



MADRID 17 FEB. 1981

P.A. M. CURELL SUÑER

