



ESPAÑA

1500

10 ES	11	256249	10 Y
	21		
	22	FECHA DE PRESENTACION	

MODELO DE UTILIDAD

1 OCT. 1981

30 PRIORIDADES:	31 NUMERO	32 FECHA	33 PAIS
-----------------	-----------	----------	---------

47 FECHA DE PUBLICACION	51 CLASIFICACION INTERNACIONAL
	1 L 31 ³ A01C 15/00, 3/05

54 TITULO DE LA INVENCIÓN
" APARATO REPARTIDOR A PROFUNDIDAD "

71 SOLICITANTE (SI)
DON JOSE MARTINEZ PADILLA

DIRECCION DEL SOLICITANTE
PLA DE LA FONT (Lérida)

72 INVENTORES
EL MISMO SOLICITANTE

73 TITULAR (FS)
EL MISMO SOLICITANTE

74 REPRESENTANTE
DON DOMINGO DIAZ UNGRIA

5 La presente solicitud de registro de Modelo de Utilidad se refiere a un " APARATO REPARTIDOR A PROFUNDIDAD ", - que presenta un aparato móvil y articulado acoplado a cisternas de purin para el abonado de tierras a una profundidad comprendido entre 10 y 25 centímetros. Este dispositivo presenta notables ventajas sobre todos los aparatos con análoga misión que pueden encontrarse actualmente en el mercado, tanto por su ligereza y facilidad de acoplamiento al tractor como por el hecho de ser totalmente articulado y permitir un reparto homogéneo del purin.

10 El modelo consiste esencialmente en tres brazos móviles unidos mediante mangueros a un distribuidor, a su vez a un chasis que puede desplazarse con relación a una armadura fija mediante un pistón hidráulico de doble efecto para lograr la profundidad de abonado deseado.

15 Para mayor claridad se acompañan tres hojas de planos en los que se muestra con suficiente detalle una de las posibles realizaciones prácticas del modelo, a título de ejemplo y por ello sin carácter limitativo alguno.

20 El chasis soporte (1, hoja de planos número 1) tiene dos brazos a los cuales va sujeto mediante sendos tornillos el chasis central (2, hoja número 1) el cual puede elevarse mediante la acción del pistón de doble efecto que se representa con línea de trazos en (1) y que es mandado por el sistema hidráulico del tractor.

25 El soporte delantero (3) del pistón de accionamiento del eje central va unido el brazo (14, hoja numero 2) del

chasis central (2, hoja número 1). Otro posible soporte delantero se muestra en (4) (hoja número 2). El brazo correspondiente del -- chasis central sería el (15) (hoja número 2).

30 El distribuidor del purin propiamente dicho se muestra en (11) (hoja número 2) en proyección vertical siendo visi- bles los tres anclajes (12) de las pugas o brazos móviles (9) (ho- ja número 3) y los anclajes para los brazos de levantamiento (13)- (hoja número 2) que se acoplan a los brazos laterales del chasis - central (2) (hoja número 1). En (10) (hoja número 3) se ve la tapa dera lateral del distribuidor, cuyo fin es permitir su limpieza en caso de obstrucción.

35 En (8) (hojas números 2 y 3) se ve el distribui- dor que consta de una entrada y tres salidas, cada una de las cua- les va conectada mediante manguera flexible de presión a una de -- las pugas móviles (9) (hoja número 3) las cuales están formadas -- por una pieza metálica a la que va acoplado un tubo de inyección.

40 La torreta móvil (5) (hoja número 2) va unida me- diante petacas (6) (hoja número 2) al chasis soporte (1) (hoja nú- mero 1). Su función es permitir la apertura de la tapa de la cis- terna de purin para efectuar su limpieza. Mediante la puga (7) -- (hoja número 2) va unida a la torreta final (8) (hoja número 3).

45 Finalmente las piezas (16, hoja número 1) y (17, hoja número 2) realizan la sujeción del pistón de accionamiento - del chasis central (2) (hoja número 1) respectivamente por sus par- tes posterior y delantera, y la pieza (18, hoja número 2) es el --

50

eje de la cisterna que se acopla al repartidor de purin.

55 El modelo es realizable en diversas formas y con materiales adecuados, siendo susceptible de experimentos modificaciones de detalle, siempre que estas no alteren su fundamento.

- N O T A -

Los puntos de innovación propios que constituyen el objeto de la presente solicitud de Modelo de Utilidad en España por veinte años son los siguientes:

60 REIVINDICACIONES

1.- APARATO REPARTIDOR A PROFUNDIDAD, caracterizado por consistir en un mecanismo móvil y articulado para abonado de tierras en profundidad.

65 2.- APARATO REPARTIDOR A PROFUNDIDAD, según reivindicación anterior caracterizado por disponer de un pistón de doble efecto para el levantamiento del repartidor y para graduar la profundidad de inyección, pistón que es mandado por el sistema hidráulico del tractor a que se acopla el repartidor.

70 3.- APARATO REPARTIDOR A PROFUNDIDAD, según reivindicaciones anteriores caracterizado por poseer un chasis central desplazable con relación a otro chasis soporte merced al pistón citado en la reivindicación segunda, el cual chasis central lleva -- acoplado un distribuidor del cual salen una serie de brazos móviles por los que se inyecta el abono.

75 4.- APARATO REPARTIDOR A PROFUNDIDAD, según reivindicaciones anteriores caracterizado porque el distribuidor po--

see una tapa para limpieza.

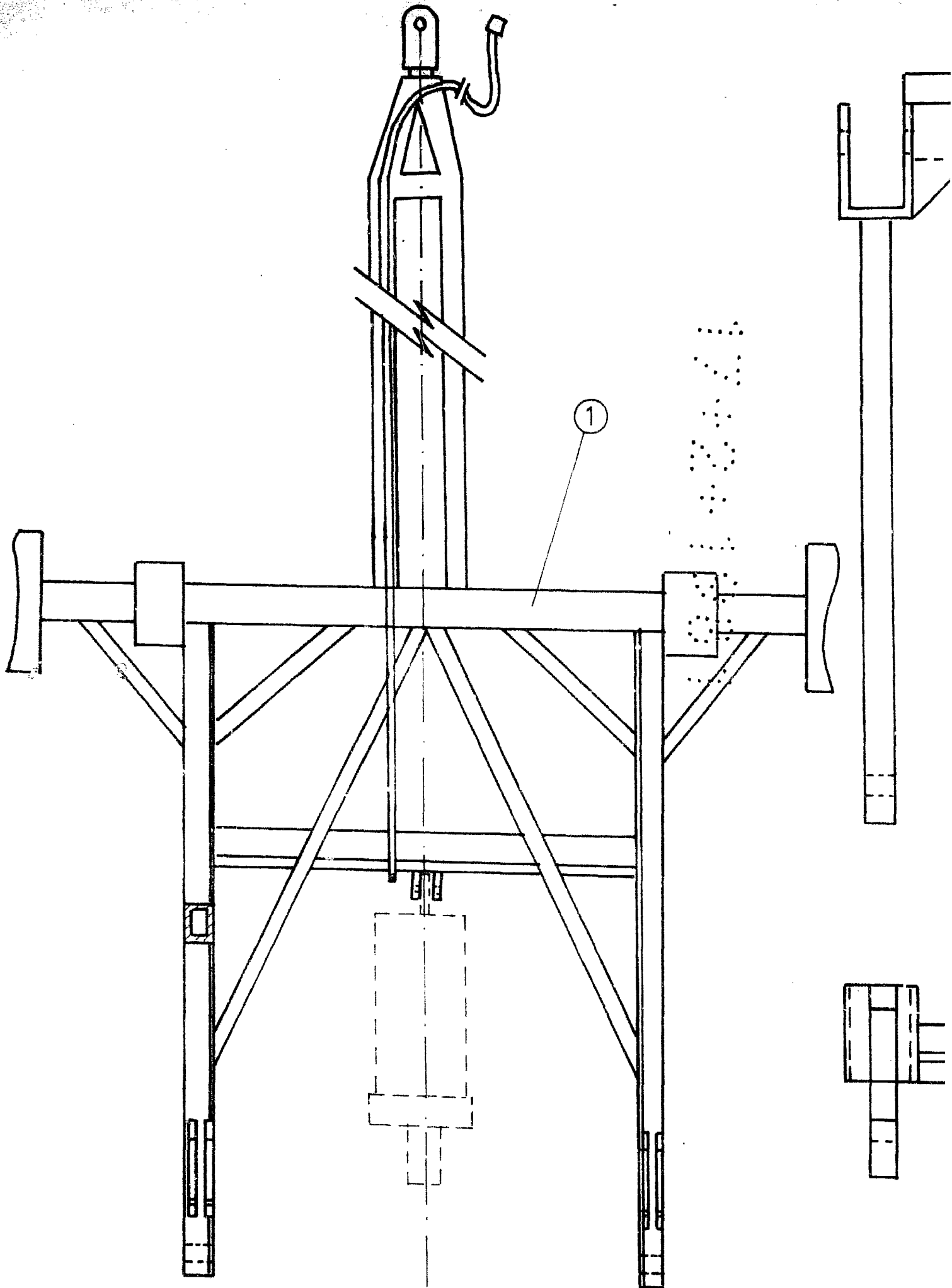
5.- APARATO REPARTIDOR A PROFUNDIDAD.

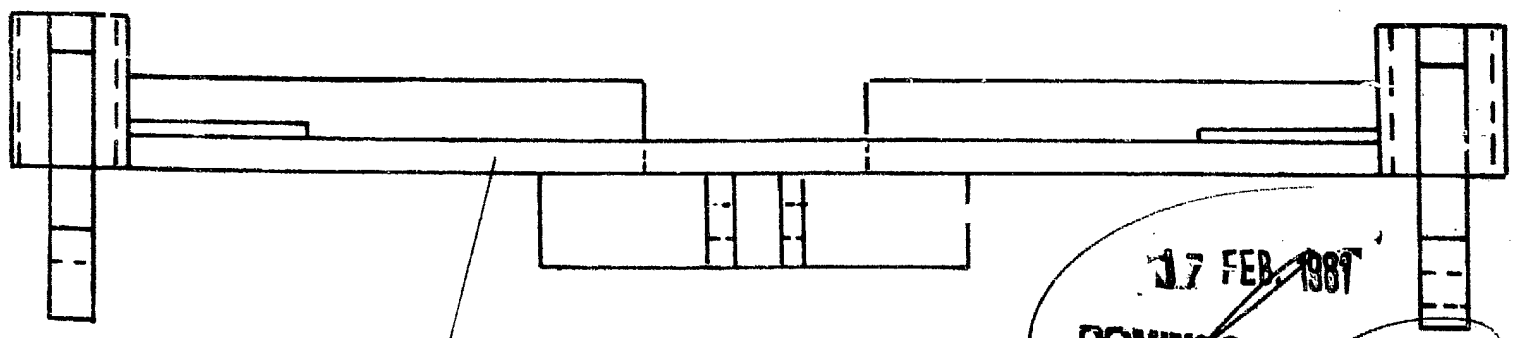
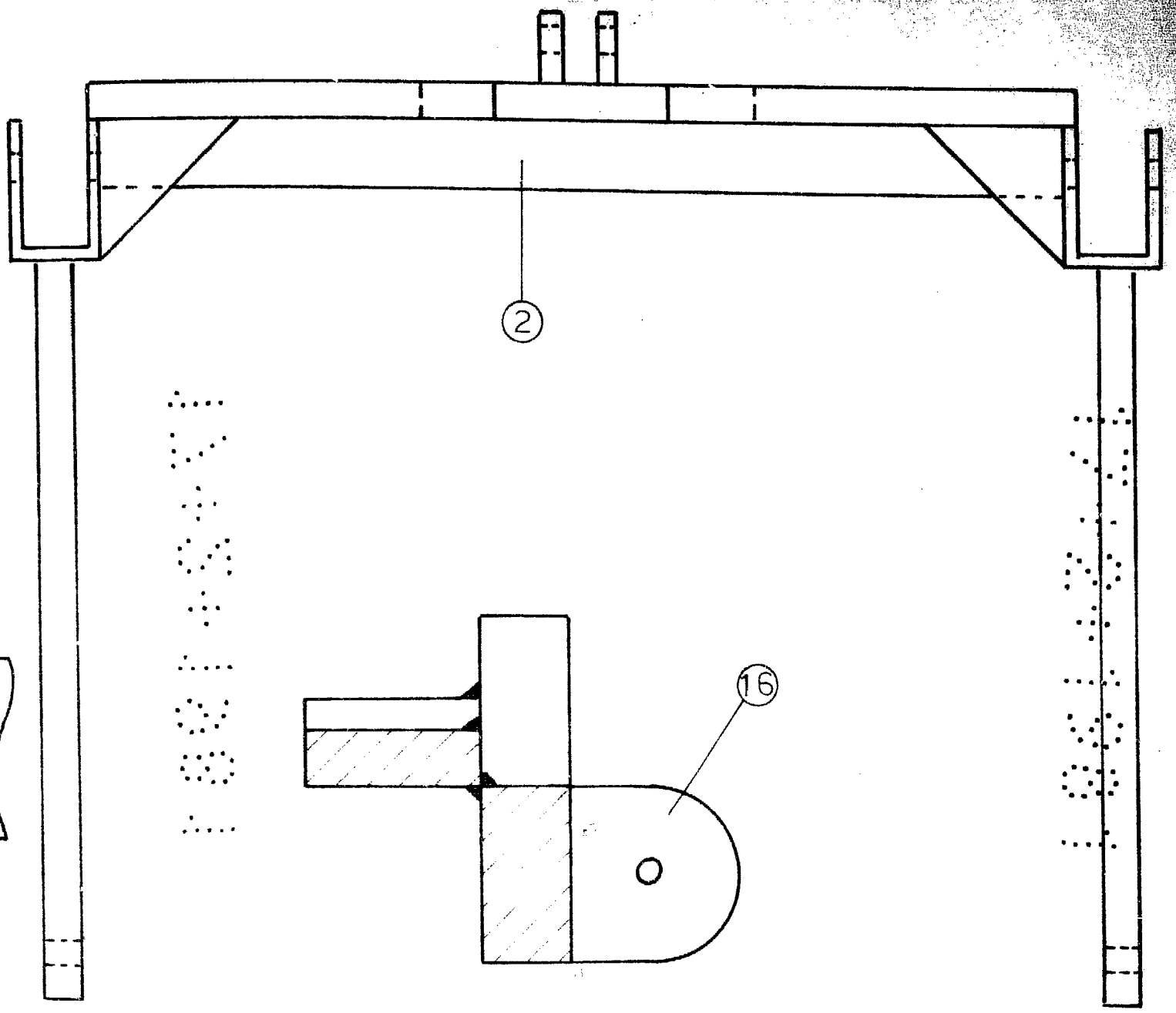
Tal y como se describe en la memoria que antecede y para los fines en ella especificados.

Consta la presente memoria descriptiva de cuatro hojas escritas a máquina por una sola cara.

Madrid, 17 de Febrero 1.981.

DOMINGO DIAZ UNGRIA
E.P.

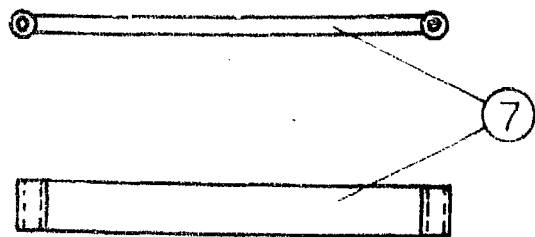
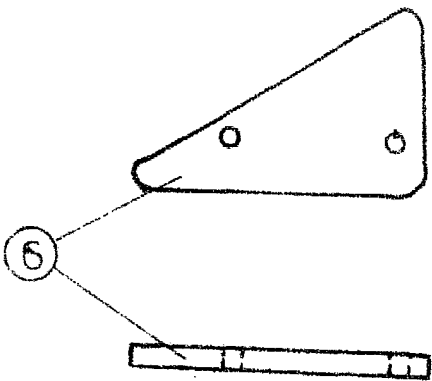
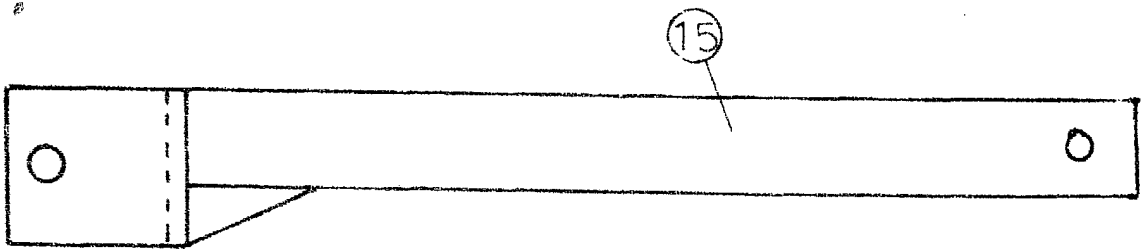
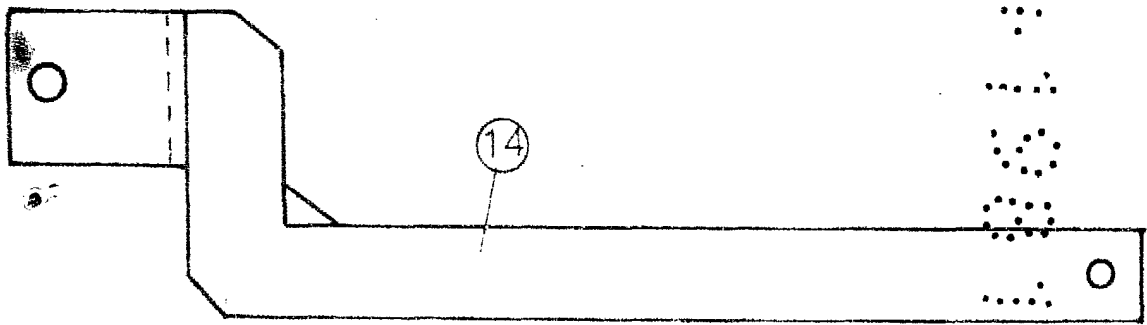
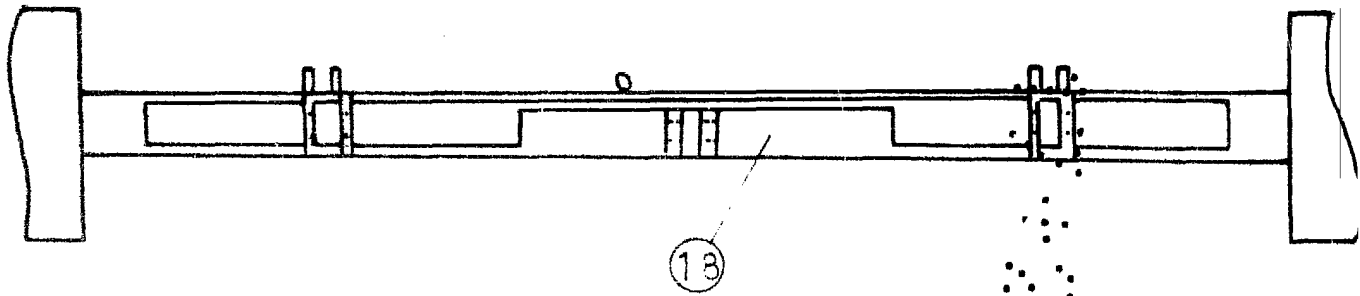
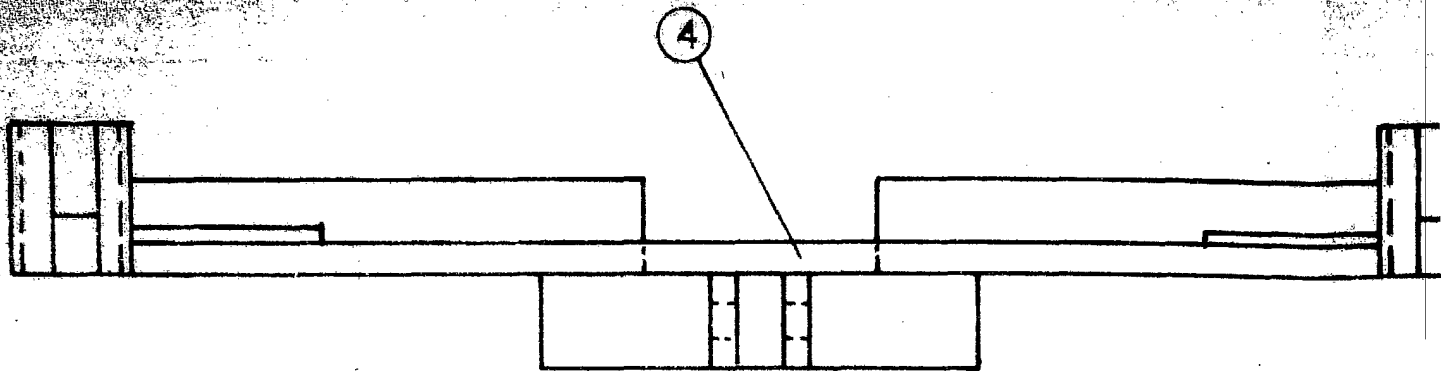


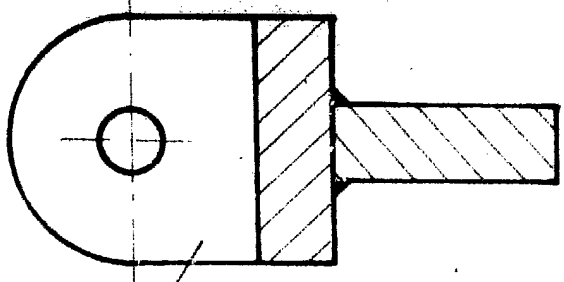


3

17 FEB 1987
DOMINGO DIAZ UNGRIA
P.R.

ESCALA VARIABLE

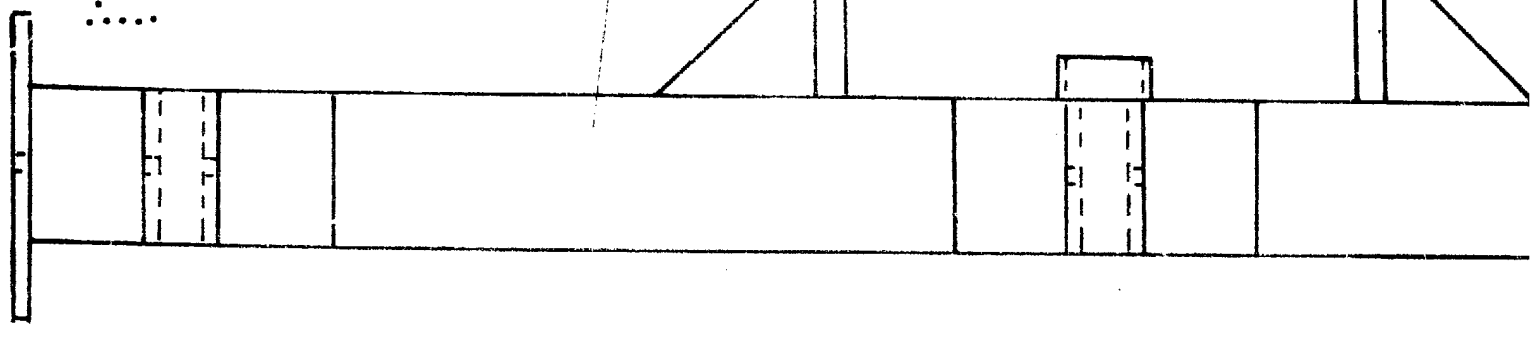
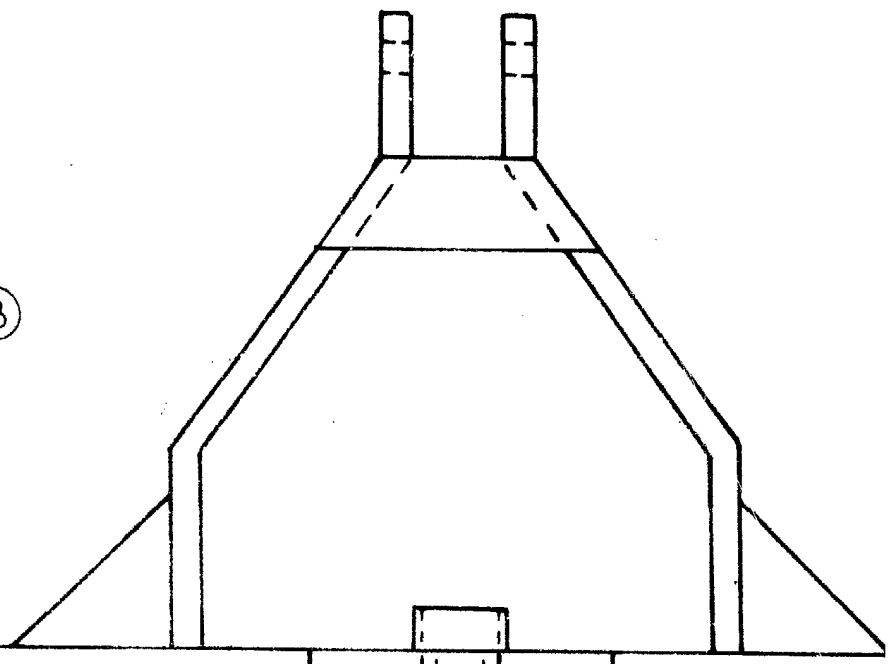




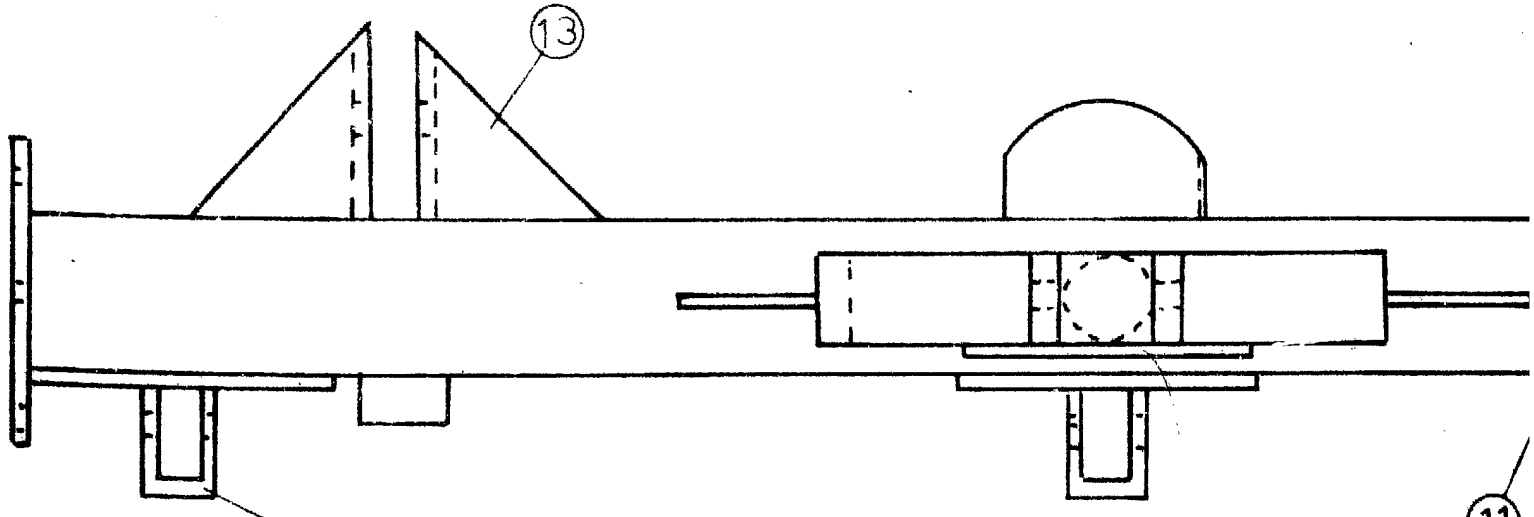
17



8

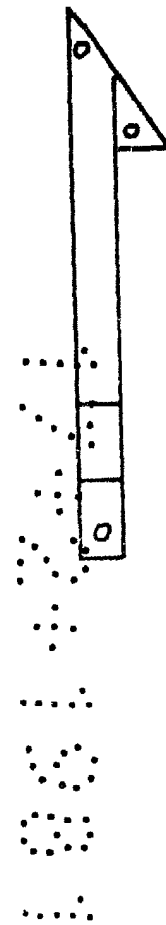
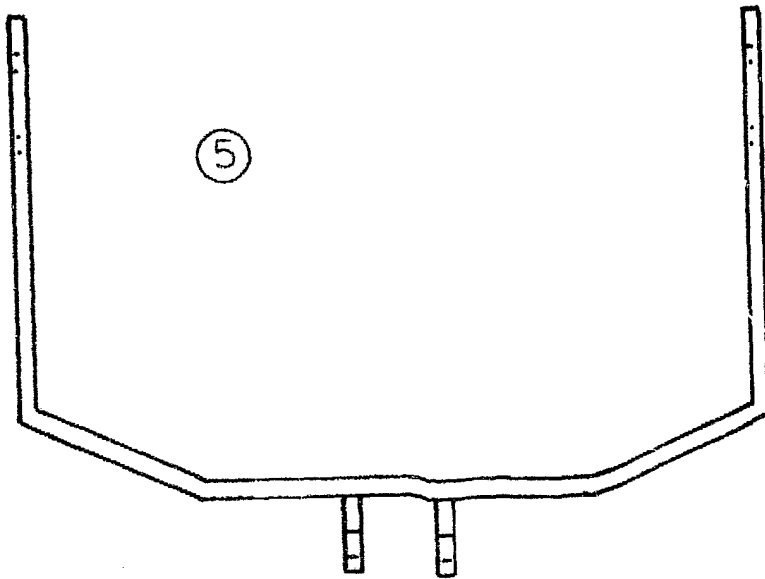


13

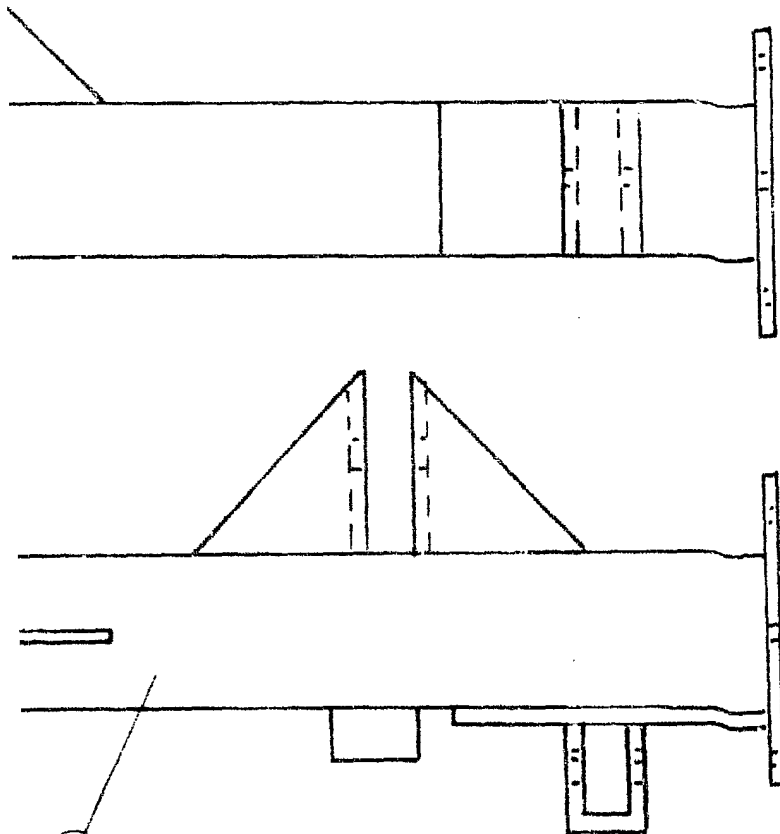


12

11



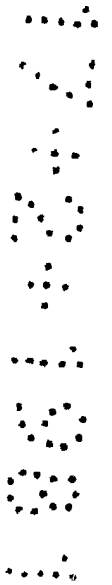
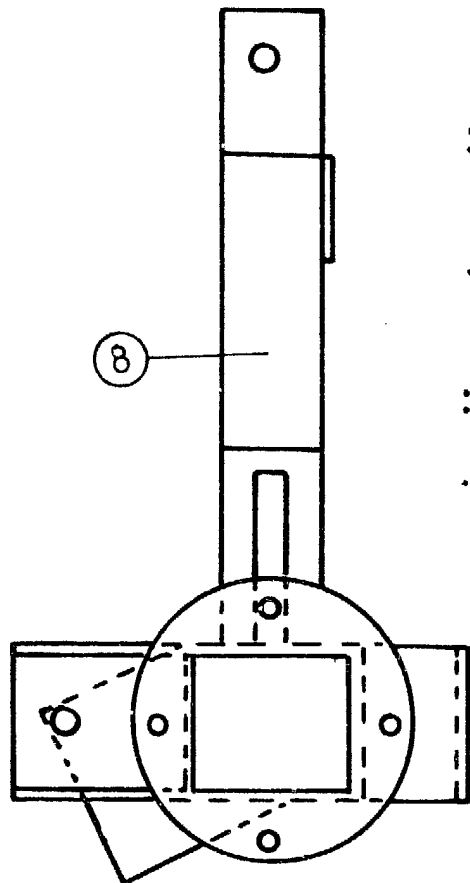
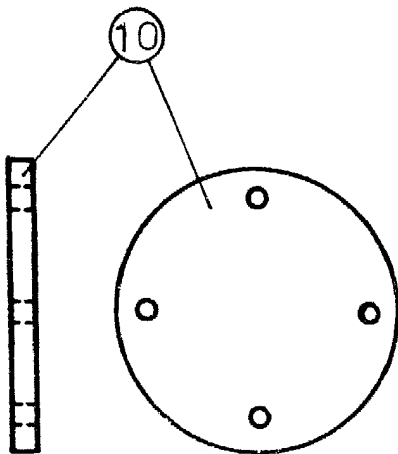
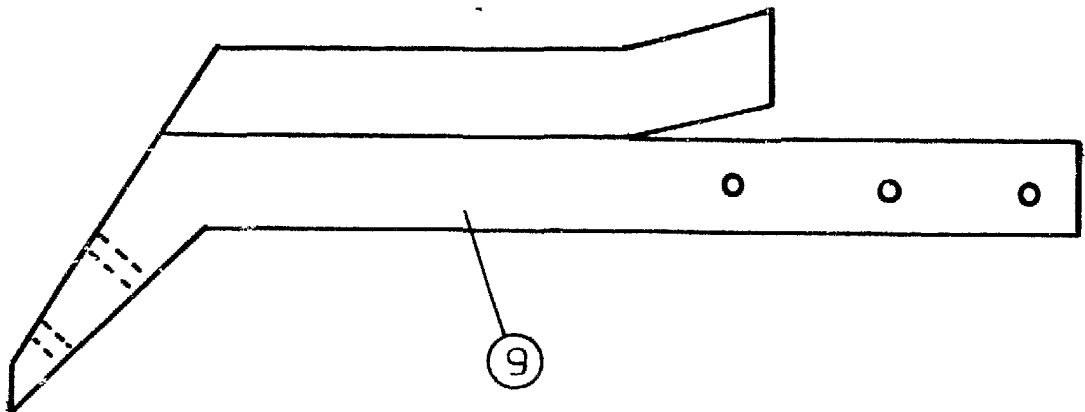
5



ESCALA
VARIABLE

17 FEB. 1981

DOMINGO DIAZ UNGRIA
E.E.



ESCALA VARIABLE

17 FEB. 1927

DOMINGO DIAZ URQUIA
E.E.