



ESPAÑA

ES

11

21

22

NUMERO 25 6 2 4 8

Y

FECHA DE PRESENTACION

MODELO DE UTILIDAD

1 OCT. 1981

30 PRIORIDADES:

31 NUMERO

32 FECHA

33 PAIS

47 FECHA DE PUBLICIDAD

51 CLASIFICACION INTERNACIONAL

E05C9/10, 9/06

54 TITULO DE LA INVENCIÓN

DISPOSITIVO DE ANCLAJE PERFECCIONADO PARA CERRADURAS.

71 SOLICITANTE (S)

NAVARRO QUERO VICENTE

DOMICILIO DEL SOLICITANTE

C/ de La Constitución, Nº II, Portal 3 - 4º-C - FUENLABRADA (Madrid)

72 INVENTOR (ES)

NAVARRO QUERO VICENTE

73 TITULAR (ES)

NAVARRO QUERO VICENTE

74 REPRESENTANTE

La novedad y utilidad del modelo objeto de la presente solicitud, es un hecho fehaciente, ya que es el resultado de un diseño especialmente destinado a complementar al modelo ya solicitado y en vias de concesión n° 252.378, del mismo autor.

5 El citado modelo 252.378 consiste en un dispositivo combinatorio para cerraduras o dispositivos de anclaje sin llave especialmente, y el modelo objeto de la presente solicitud es un dispositivo de anclaje sin llave, especialmente estudiado para complementar al ya citado modelo 252.378. (Mod. de Utilidad, solicitado el I-VIII-1980).

10 DESCRIPCION.-

El dispositivo de anclaje perfeccionado para cerraduras se basa fundamentalmente en el principio fisico de la transformación del movimiento circular en movimiento rectilineo, merced a un conjunto : eje-excentricas-bielas.

15 La parte fundamental del dispositivo que es reflejada en los dibujos, describe el mecanismo merced al cual se consiguen cuatro movimientos rectilineos opuestos dos a dos a partir del movimiento de giro imprimido al eje central al accionar uno cualquiera de los dos pomos.

20 Para mayor comprensión de la solución mencionada vamos a describirla sobre los dibujos y en los que se ha materializado una solución preferida de la misma, dada a título de ejemplo y sin caracter limitativo:

- 1.-Pomo exterior de la puerta solidario al eje central.
- 25 2.-Pomo interior de la puerta solidario al eje central.
- 3.-Eje de giro central solidario a los pomos y a las placas portables.
- 4.-Placa protectora y embellecedora situada en el exterior de la puerta.
- 3 5.-Chapa metalica de la puerta blindada.
- 6.-Contrachapado de madera de la puerta.
- 7.-Contrachapado de madera de la puerta.

8.-Placa solidaria al eje central con dos orificios equidistantes y simétricos del centro, donde se articulan sendas bielas que transforman el movimiento de giro del eje central en movimiento rectilíneo de dos barras empujadoras y opuestas que se deslizan por unas guías y cuya dirección en el caso del dibujo y respecto a la posición real de la puerta es vertical.

9.-articulación de biela y placa.

10.-Placa que cumple la misma función que la descrita en el punto 8 pero que a través de sus correspondientes bielas produce el movimiento rectilíneo de las dos barras empujadoras en dirección perpendicular respecto a la otra placa.

11.-biela.

12.-Articulación biela-barra empujadora.

13.-Barra empujadora vertical inferior.

14.-Barra empujadora horizontal izquierda.

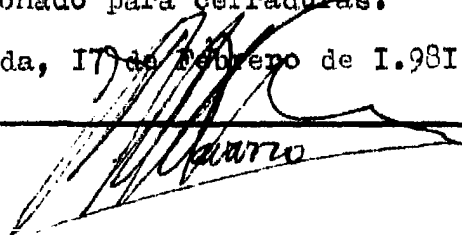
15.-Barra empujadora vertical superior.

REIVINDICACIONES

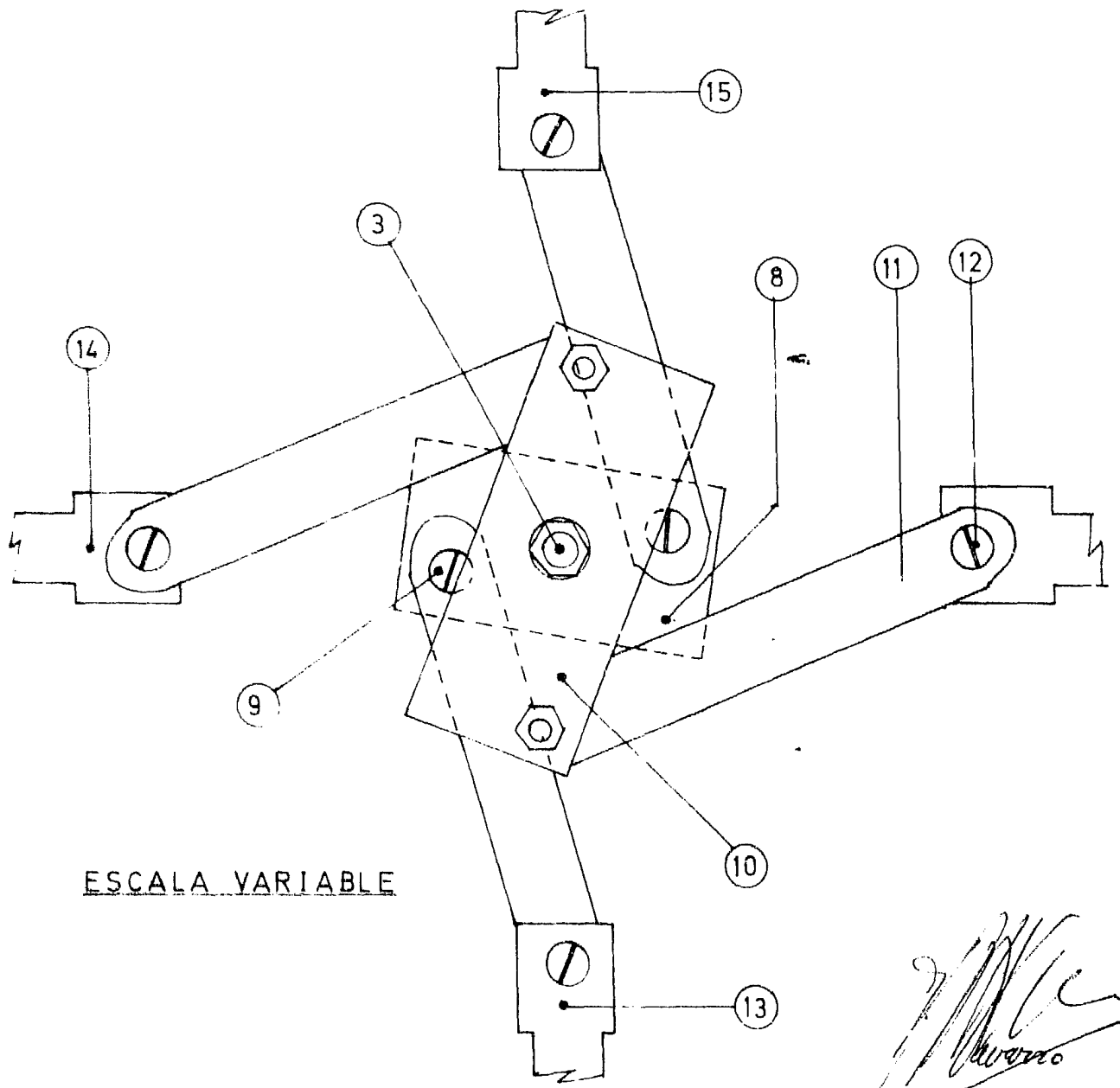
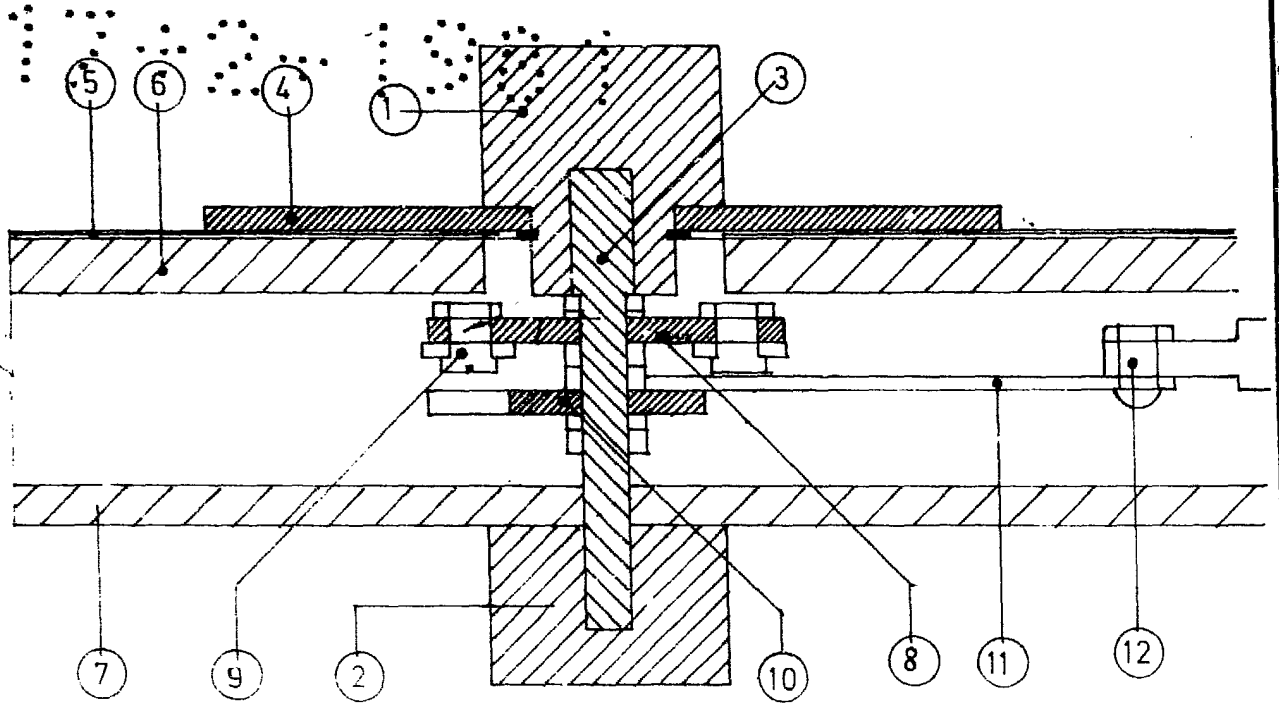
1.-Dispositivo de anclaje perfeccionado para cerraduras que se basa fundamentalmente en el principio físico de la transformación del movimiento circular del eje central, en movimiento rectilíneo en cuatro sentidos opuestos dos a dos, y que se caracteriza por estar formado por un eje central de giro, rematado en sus extremos por sendos pomos (exterior e interior, respecto de la puerta) que lleva solidariamente acopladas unas placas rectangulares sujetas a dicho eje por su centro geométrico y en planos paralelos entre sí y entre el plano de la puerta, dotadas dichas placas de dos orificios equidistantes y simétricos respecto del eje central, donde se articulan sendas bielas que a su vez se articulan por su otro extremo con las barras empujadoras que deslizan sobre unas guías y que transmiten el movimiento rectilíneo cuando accionamos uno cualquiera de los pomos.

2.-Dispositivo de anclaje perfeccionado para cerraduras.

Fuenlabrada, 17 de Febrero de 1.981



VICENTE NAVARRO QUERO



ESCALA VARIABLE