

256246

256246



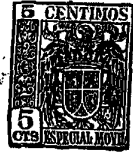
MEMORIA DESCRIPTIVA

=====

para una Patente de Invencion por veinte años por:  
"PERFECCIONAMIENTOS EN LAS CERRADURAS DE SEGURIDAD  
POR COMBINACION DE CLAVES", a favor de Don ANTONIO  
BASURTO MENDIZABAL, de nacionalidad española, resi-  
dente en EIBAR (Guipúzcoa), c/ Chonta núm. 17.

- - - -

Esta solicitud se refiere a cerraduras de  
seguridad del tipo que tiene uno más dispositivos de  
clave que, cuando están ajustados en su posición co-  
rrecta, permiten el desplazamiento de un carro para  
la apertura de la caja en que está instalada la cerra-



256246

dura, merced a la posibilidad de penetracion de unos pestillos solidarios del carro en unas ranuras de los dispositivos de clave.

10.- Un objeto de esta solicitud es crear una cerradura de este tipo en la cual el cambio de la clave ajustada puede realizarse de modo muy sencillo.

15.- Otro objeto de esta solicitud es crear una cerradura de la clase indicada en la cual, merced a la elasticidad de su mando de accionamiento resulta imposible forzar su apertura desde el exterior.

Otro objeto es crear una cerradura que permite sea cerrada aun cuando los dispositivos de clave no se encuentren en la posicion ajustada, por actuar de pestillos a la manera de un resbalón.

20.- Otro objeto, finalmente, es crear una cerradura en la cual sus pestillos se desplazan en sentido mutuamente contrario, lo que constituye una medida de seguridad, por cuanto que, si se golpea la caja para que cedan los muelles, al impulso del golpe cederá ciertamente uno de los pestillos pero el otro se afianzará más, al contrario de lo que ocurre en las cerraduras conocidas en las cuales si la caja se golpea en el sentido conveniente, los resortes pueden ceder y existe el peligro de que la caja pueda ser abierta.

30.- En los dibujos adjuntos se representa a titulo

256246



de ejemplo solamente la realización preferida de una cerradura con arreglo a esta solicitud. En dichos dibujos:

La fig. 1 muestra el despiece de uno de los dispositivos de clave que, en número variable, puede comprender esta cerradura.

35.-

La fig. 2 muestra, desde atrás, una cerradura de acuerdo con esta solicitud, con tres dispositivos de clave.

40.-

Con referencia a estos dibujos, la cerradura se dispone normalmente sobre la puerta o marco -1- a asegurar,

en la cual se han efectuado los taladros previos para el montaje de las claves -2-. Cada vástago -3- es introducido por uno de dichos taladros montándose seguidamente en su parte interior la pieza dentada -4-, seguida del resorte -5- y del pivote -6- que atraviesa en cruz el vástago

45.-

-3- antes citado. Finalmente, para el montaje del dispositivo de clave, se introduce el casquillo de apriete -7- en el vástago -3- que es guiado en sus ranuras -8- por el pivote -6-. Organizadas de esta forma las claves, se coloca a continuación el tubo -9- con el resorte -10-, los

50.-

pestillos -11- y la corredera -12- que es guiada por las pletinas -13- y en sus extremos está en roce continuo con los balancines -14-. Luego se coloca el mando de accionamiento -17- que en su interior se caracteriza por disponer de un pitón -15- y un muelle de compresión -16- que acciona

55.-

el pitón -15-. Y para terminar se cubre todo este conjunto

256246



con una tapa que dispone de tantos agujeros como claves tenga la cerradura, para que por los mismos salgan las partes superiores de los casquillos -7- y de esta forma se puedan efectuar los cambios desde el exterior de la cerradura.

60.-

A continuacion se detalla el funcionamiento de la cerradura objeto de esta patente. Se coloca la clave en un punto predeterminado por medio de letras u otros signos que lleva el mando -2- de tal forma que la ranura -18- quede al par del piton -19- de la corredera -12-.-

65.-

Se acciona el mando de leva -17- que arrastra el pitón -15- en continua presion sobre la arista -20 del agujero -21 en la corredera -12-, el cual con su presion desplaza dicha corredera al llegar a la parte alta y los pitones

70.-

-19- se introducen en la ranura -18-. Durante este desplazamiento la corredera -12- ha desplazado a su vez los salientes -22- que han empujado a los balancines -23- los que con sus extremos opuestos han comprimido los pestillos -11- sobre el resorte -10- que es más débil que el -16-.

75.-

Al retirarse hacia su centro los pestillos -11- se han liberado los enganches que aprisionaban la puerta o el marco, según corresponda, y ha quedado abierto el recinto.

El cambio de clave se efectúa de la siguiente forma: Se coloca la cerradura en la posición de abierto,

80

de forma que el pitón -19- esté introducido en la ranura -B-

256246



85.- y queda bloqueada la pieza dentada -4-; se suelta a continuación el casquillo -7- presionando sobre él y girando un cuarto de vuelta hasta que las ranuras -8- coincidan con los pitones -6-. Una vez hecha esta operación, se deja de presionar y el casquillo -7- sale impulsado por el resorte -5-; se tira del mando de clave -2- de forma que el cuadradillo -23- que solidarizaba la arandela -4- al introducirse sus dientes en las estrias -24- quede libre y gire loco. Se coloca en la nueva letra o signo deseado

90.- y se suelta, quedando encajadas las aristas del cuadradillo en las estrias de la pieza dentada -4- y por lo tanto ésta se solidariza con el mando -2-. Se vuelve a introducir el casquillo -7- en su encaje y queda efectuada la nueva combinación.

95.- Es claro que aunque en lo que antecede se ha descrito una cerradura con tres dispositivos de clave, el número de éstos podrá ser mayor o menor, según lo aconsejen las circunstancias.

100.- Las modificaciones de todo orden que puedan ser introducidas en el objeto descrito y que no alteren su esencialidad característica, se considerarán a todos los efectos como incluidas en la presente patente, sean cualquiera las circunstancias que concurren.

N O T A

105.- Descrito suficientemente el objeto del invento,



se declaran de novedad en España, las siguientes

REIVINDICACIONES

1ª.- Perfeccionamientos en las cerraduras de se-

guridad por combinacion de claves, del tipo que tiene uno

110.-

o más dispositivos de clave que, cuando se encuentran en

la posicion correcta permiten el desplazamiento de un ca-

rro portador de unos pitones que encajan en ranuras co-

rrespondientes de los dispositivos de clave, y con ello

la apertura de la caja en que está instalada la cerra-

115.-

dura, mientras que cuando los dispositivos de clave no

están en la posición correcta, dicho desplazamiento y di-

cha apertura resultan imposibles, caracterizados porque

el carro portador de los dispositivos de clave es despla-

zable en sentido vertical, habiendose previsto unos balan-

120.-

cines sobre los que actúa dicho carro en el desplazamiento

del mismo hacia arriba para la apertura, balancines que,

a su vez, actúan sobre dos pestillos cargados por muelle

para retraerlos y hacer posible la apertura de la caja.

2ª.- Perfeccionamientos en las cerraduras de

125.-

seguridad por combinacion de claves, según la reivindi-

cacion anterior, caracterizados porque el desplazamiento

de los pestillos se realiza en sentido mutuamente contra-

rio.

3ª.- Perfeccionamientos en las cerraduras de

130.-

seguridad por combinacion de claves, según las anteriores

256246



135.- reivindicaciones, caracterizados porque cada uno de los dispositivos de clave comprende la combinacion especifica de un disco de giro solidario de un espárrago que tiene una parte con seccion poligonal y, enfilados sobre dicho espárrago, un disco dentado, un muelle de compresión y un tapón de inmovilizacion.

140.- 4a.- Perfeccionamientos en las cerraduras de seguridad por combinacion de claves según las anteriores reivindicaciones, caracterizados porque el espárrago tiene en su extremo un pasador transversal capaz de cooperar con una ranura pasante del tapón, para liberar el conjunto, o con una ranura no pasante, para bloquearlo.

145.- 5a.- Perfeccionamientos en las cerraduras de seguridad por combinacion de claves, según las anteriores reivindicaciones, caracterizados porque el cambio de clave se hace por giro relativo entre el disco dentado y el disco de mando.

6a.- "PERFECCIONAMIENTOS EN LAS CERRADURAS DE SEGURIDAD POR COMBINACION DE CLAVES".

Todo según se describe y reivindica en la presente Memoria descriptiva que consta de siete hojas escritas a máquina por una de sus caras y se ilustra en los dibujos que a la misma se acompaña.

Madrid, 3 de Marzo de 1.960

258246



FIG. 1

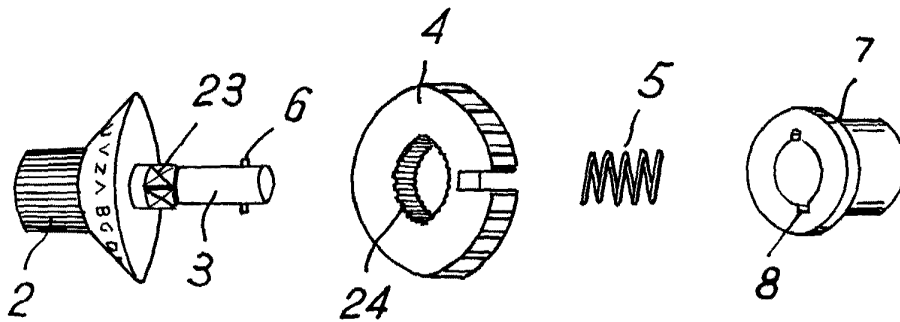
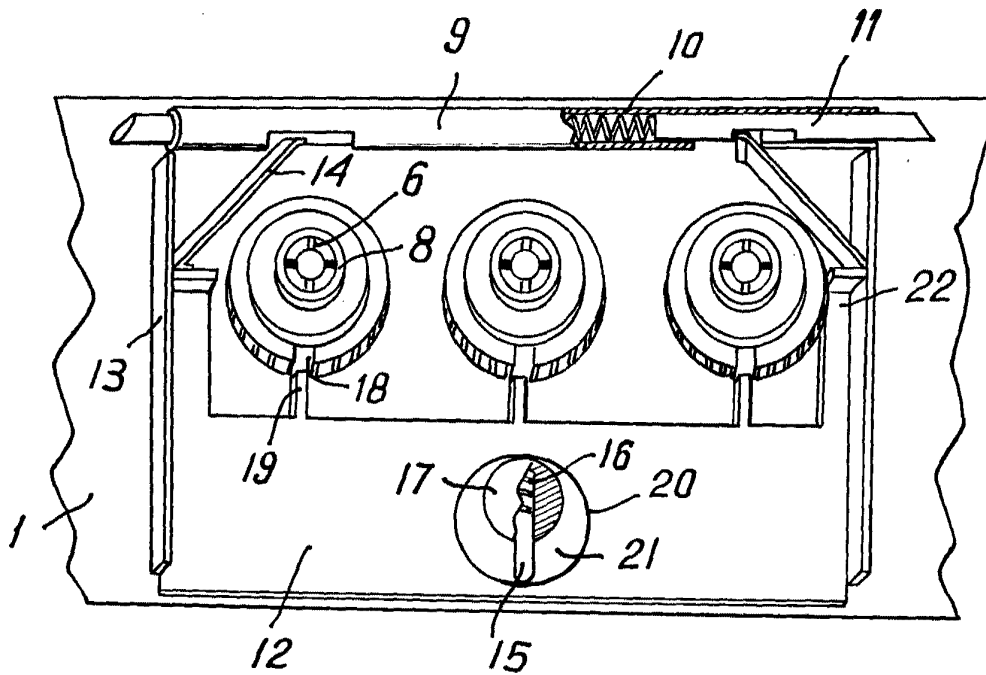


FIG. 2.



Madrid, 3 de Marzo de 1.960

ESCALA VARIABLE.