

256238

P A T E N T E
D E
I N T R O D U C C I O N

por "PERFECCIONAMIENTOS EN LOS GRAPONES QUE SIRVEN PARA FIJAR LOS ENREJADOS DE ESCOTILLA SOBRE LOS HIERROS PORTADORES", a favor de Don Maurice Jules Paul FERRIER, de nacionalidad francesa, domiciliado en PARIS (13^a), "3 Boulevard Arago". Francia.

MEMORIA DESCRIPTIVA

La presente invención se refiere a perfeccionamientos en los grapones que sirven para fijar los enrejados de escotilla sobre los hierros portadores.

Estos grapones están constituidos por una palanca de tercer género uno de cuyos extremos toma apoyo, por debajo, generalmente sobre dos barras rectas de los enrejados y cuyo otro extremo es presionado, igualmente por debajo, sobre un ala del hierro portador, bajo el efecto de un sistema intermedio de llamada constituido por un perno que toma apoyo, por encima, sobre a lo menos una de las barras precitadas.

Como las alas de los hierros portadores no tienen siempre el mismo espesor y como, sin embargo, se emplean siempre los mismos grapones para un enrejado dado, se llega a veces a que el perno de llamada toma una posición oblicua por la cual el apoyo sobre el grapon y sobre la, o las, barras del enrejado

256238



resulta mal asegurado de donde la sujeción del enrejado queda defectuosa y aumentan las posibilidades de aflojamiento.

La presente invención tiene por objeto aportar perfeccionamientos a estos grapones a fin de evitar el inconveniente antes indicado.

5.

A este efecto, según la invención, el cuerpo del grapon está articulado con el perno de llamada según, a lo menos, un eje perpendicular a este perno y a la dirección de las barras rectas del enrejado sobre las cuales toma apoyo uno de los extremos de dicho grapon.

10.

Así el grapon puede, según el espesor de las alas de los hierros portadores, tomar, respecto al enrejado, cualquier posición distinta de la normalmente prevista, sin que dicho perno cese de ser perpendicular al plano del enrejado y sin que su cabeza cese de aplicarse normalmente sobre sus apoyos respectivos.

15.

En una forma de ejecución preferida, pero no limitativa, el cuerpo del grapón consta de dos plaquitas verticales paralelas cuyos bordes inferiores presentan partes convexas, una respecto a otra, sobre las cuales se apoya tangencialmente una traviesa libre que sirve de apoyo a la tuerca del perno de llamada.

20.

Así, la articulación del perno de llamada con el grapon está realizada por medios sencillos sin utilizar un eje material y evitando, en consecuencia, los riesgos de roce de un tal eje cuando la instalación está sometida, lo mas frecuentemente, a todas las intemperies o, por lo menos, a los lavados con agua abundante.

25.

Además, en esta forma de ejecución, las dos placas del grapon trabajan en su posición de máxima resistencia, de suerte que el grapon es prácticamente indeformable.

30.

Ventajosamente, la traviesa antes indicada afecta la forma

256238 3 M



de una U invertida encastrada entre las dos placas del grapon y cuyas alas están provistas, en su parte inferior, de rebordes acodados que forman, con ellas, canalones cubriendo las placas y llevadas por sus fondos sobre las partes convexas de los bordes inferiores de aquellas placas.

5.

Dicha travesa juega así también el papel de una entretoesa y está mantenida en el sentido transversal respecto a las placas.

Todavía ventajosamente, los extremos de las placas que forman el cuerpo del grapon, situadas del lado del hierro portador, son redondeadas, de suerte que, en cualquier posición que tome el grapon, el apoyo sobre el ala del hierro portador no se realiza nunca por una arista viva sometida a un rápido desgaste.

10.

Las figuras de las dos láminas de dibujos adjuntas muestran, a título de ejemplos no limitativos, diversas formas de ejecución del invento.

15.

En los dibujos:

La fig. 1ª es una vista longitudinal del grapon en posición normal.

La fig. 2ª es una vista en planta (sin el perno).

20.

La fig. 3ª es una vista de extremo.

La fig. 4ª es otra vista longitudinal mostrando una de las posiciones inclinadas que puede tomar el grapon.

La fig. 5ª es una vista longitudinal del grapon en posición normal como variante de ejecución de la invención aplicada a un grapon de tipo conocido.

25.

La fig. 6ª es una vista de extremo del grapon de la fig. 5ª.

Las figuras 7ª y 8ª se refieren a otra variante de ejecución de la invención aplicada a otro grapon de tipo conocido.

En las figuras 1ª a 4ª, C designa el enrejado de escotilla, Gr el grapon, B el perno de llamada, e su tuerca, F un hierro

30.

4- 256 238



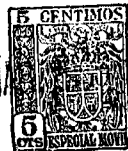
portador.

En esta forma de ejecución de las figuras 1ª a 4ª, el cuerpo del grapon consta de dos placas 1, verticales y paralelas, que forman cuerpo con un talón perpendicular 2, reforzado por un nervio 2a, cuyo talón está destinado a tomar apoyo, por debajo, sobre dos barras rectas b del enrejado C, mientras que el extremo opuesto está destinado a tomar apoyo, igualmente por debajo, sobre un ala a del hierro portador F. Preferiblemente, en este extremo, cada una de las placas 1 consta de una parte redondeada 1a, de suerte que sea cual sea la posición tomada por el grapon, el apoyo de las placas 1 sobre el ala a no se hace nunca sobre una arista viva (ver las figuras 1ª y 4ª).

La cabeza del perno de llamada B se apoya aquí, de la manera conocida, sobre una nuez 2, de ojo 3a, que a su vez se apoya sobre el borde de una barra b por medio de una pata 4 en forma de gancho.

El cuerpo del grapon está articulado con dicho perno B, siguiendo aquí un solo eje perpendicular al perno y a la dirección de las barras b. En la presente forma de ejecución este eje es virtual y la articulación está realizada de la manera siguiente; los bordes inferiores de las placas 1 presentan dos partes convexas 1b, frente una de otra, sobre las cuales apoya, tangencialmente, una traviesa libre que sirve de apoyo a la tuerca e. Ventajosamente esta traviesa afecta la forma de una U invertida 5, encastrada entre las placas 1 y cuyas alas están provistas, en su parte inferior, de rebordes acodados 5a que forman, con ellas, canales abarcando dichas placas y llevadas por sus fondos sobre las partes convexas 1b antes indicadas. Así, la traviesa 5, además de su cometido en la articulación, juega, frente a las placas 1 del grapon, el papel de una entretoesa que las mantiene

256 238



- en su separación inicial y que por su parte está impedida, por estas placas, de desplazarse transversalmente a ellas. La tuerca e se encastra entre las alas de la U 5 y queda así bloqueada rotatoriamente. El apriete se realiza haciendo girar la cabeza B¹ del perno, hendida a este efecto.
- 5.
- El radio de las partes convexas 1a puede tener cualquier valor apropiado. La experiencia ha demostrado que se obtienen los mejores resultados dando a este radio un valor del orden de la mitad de la distancia A (fig. 1a) entre la parte superior del enrejado y la inferior de las placas 1 cuando estas están en la posición normal de la fig. 1a;
- 10.
- Comparando las figuras 1a y 4a se ve que, según el espesor de las alas de los hierros portadores, tales como F, F¹, el grapon puede tomar diversas posiciones sin que el perno B cese de estar perpendicular al plano de la parte superior del enrejado y sin que su cabeza y su tuerca cesen de aplicarse normalmente sobre sus respectivos apoyos.
- 15.
- Se observará, en fin, que en esta forma de ejecución las placas trabajan en su posición de máxima resistencia y que el grapon es prácticamente indeformable.
- 20.
- En el caso de un grapon tal como el de tipo conocido de las figuras 5a y 6a, en que el cuerpo del grapon no tiene mas que una placa vertical 6, y en la forma de ejecución de la invención representada en dichas figuras, el borde inferior de esta placa consta de una parte convexa 6b que está cabalgada por una pieza 7 en forma de U prolongándose por una parte 7a, mas ancha y cerrada sobre la parte superior, en la cual se encastra la cabeza B¹, de forma cuadrada, del perno B, tomando entonces apoyo la tuerca e sobre la pieza 7. La articulación funciona como en el caso anterior.
- 25.
- 30.



- En el caso de un grapon tal como el de tipo conocido de las figuras 7ª y 8ª, en que el cuerpo del grapon consta de una placa B no vertical sino echada, y en la forma de ejecución de la invención representada a título de ejemplo en dichas figuras, el vástago del perno B atraviesa, con juego, un agujero 8a de esta placa y la tuerca está constituida por una pieza 9 en forma de U cuyas alas 9a se terminan según bordes convexos 9b sobre los cuales lleva y puede pivotear la cara inferior de la placa. El apriete se hace maniobrando la cabeza del perno, hendida a este efecto y que está aquí apoyada sobre un estribo a su vez apoyado sobre dos barras b del enrejado. Bien entendido, que la pieza 9 podría ser atravesada libremente por el vástago del perno que recibiría entonces, por debajo de esta pieza, una tuerca ordinaria.
5. 10. 15.
- Se sobreentiende que la invención no estará limitada a las formas de ejecución descritas y representadas que han sido dadas a título de ejemplos, y que es aplicable a cualquier otro grapon del mismo género, es decir, respondiendo a la definición general dada al principio de esta memoria.

N O T A

20. Hecha la descripción del presente invento, lo que se declara como no practicado ni puesto en ejecución en España, comprende las reivindicaciones siguientes:
- 1.- Perfeccionamientos en los grapones que sirven para fijar los enrejados de escotilla sobre los hierros portadores, cuyos grapones están constituidos por una palanca de tercer género uno de cuyos extremos toma apoyo, por debajo, generalmente
- 25.

256238

23



- sobre dos barras rectas del enrejado, y cuyo otro extremo es presionado. igualmente por debajo, sobre un ala del hierro portador, bajo el efecto de un sistema de llamada intermedio constituido por un perno que toma apoyo, por encima, sobre a lo menos una de las precitadas barras, c a r a c t e r i z a d o s porque el cuerpo del grapon está articulado con el perno de llamada según, a lo menos, un eje perpendicular a este perno y a la dirección de las barras rectas del enrejado sobre las cuales toma apoyo uno de los extremos de dicho grapon.
- 5.
10. 2.- Perfeccionamientos, según la reivindicación 1, caracterizados porque, en una forma de ejecución el cuerpo del grapon consta de dos placas paralelas verticales cuyos bordes inferiores presentan dos partes convexas, enfrentadas una a otra, sobre las cuales se apoya, tangencialmente, una traviesa libre que sirve de apoyo a la tuerca del perno de llamada.
- 15.
20. 3.- Perfeccionamientos, según la reivindicación 2, caracterizados porque la precitada traviesa afecta la forma de una U invertida encastrada entre las dos placas del grapon y cuyas alas están provistas, en su parte inferior, de rebordes acodados que forman, con ellas, canales cabalgando las placas y llevados, por sus fondos, sobre las partes convexas de los bordes inferiores de aquellas placas.
- 25.
30. 4.- Perfeccionamientos, según las reivindicaciones 2 y 3, caracterizados porque los extremos de las placas que forman el cuerpo del grapon, situadas del lado del hierro portador, estén redondeados.
- 5.- Perfeccionamientos, según la reivindicación 1, caracterizados porque en otra forma de ejecución en que se aplican a un grapon cuyo cuerpo está constituido por una sola placa vertical, el borde inferior de esta placa consta de una parte

256238

3 MAR



convexa cabalgada por una U que se prolonga por una parte ensanchada cerrada sobre la parte superior, en la cual se encastra la cabeza del perno de llamada.

- 5. 6.- Perfeccionamientos, según la reivindicación 1, caracterizados porque en otra forma de ejecución en que se aplican a un grapon cuyo cuerpo está constituido por una placa echada, el perno de llamada atraviesa con juego una abertura de esta placa y recibe, por debajo, una tuerca provista de dos alas terminadas por bordes convexos sobre las cuales lleva el apoyo la placa.
- 10.

7.- Perfeccionamientos en los grapones que sirven para fijar los enrejados de escotilla sobre los hierros portadores.

Según se describe y reivindica en la presente memoria que consta de ocho hojas foliadas y mecanografiadas por una sola cara y de dos láminas de dibujos.

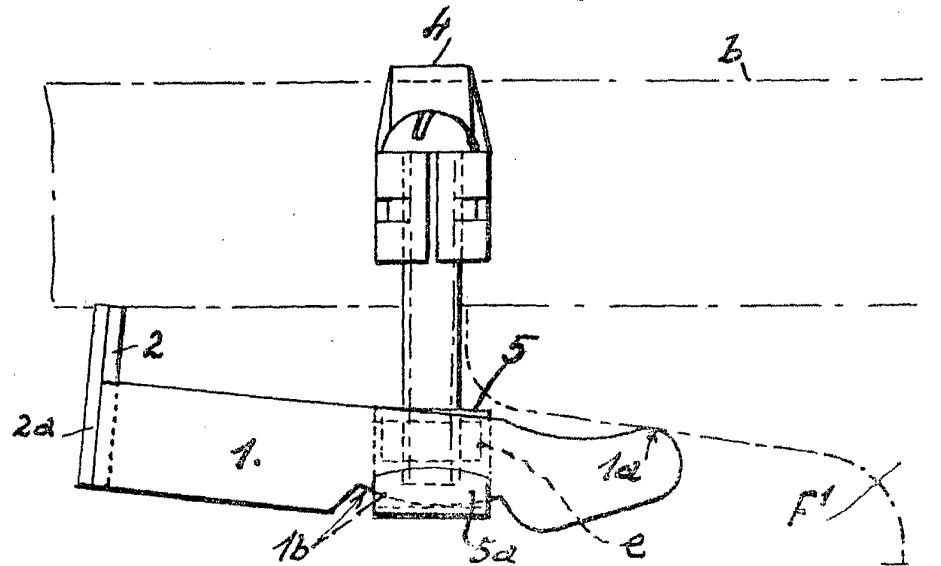
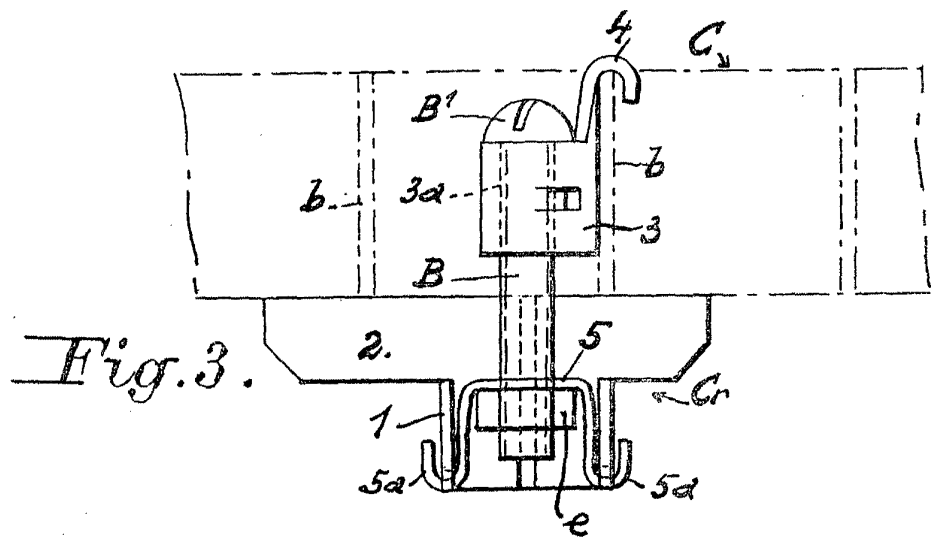
Madrid, a 3 de Marzo de 1960

Maurice Jules Paul F E R R I E R

p. a.

ASOCIACION DE INVENTORES

TOY MARIONNE PULES PAUL FERRIER.



208238

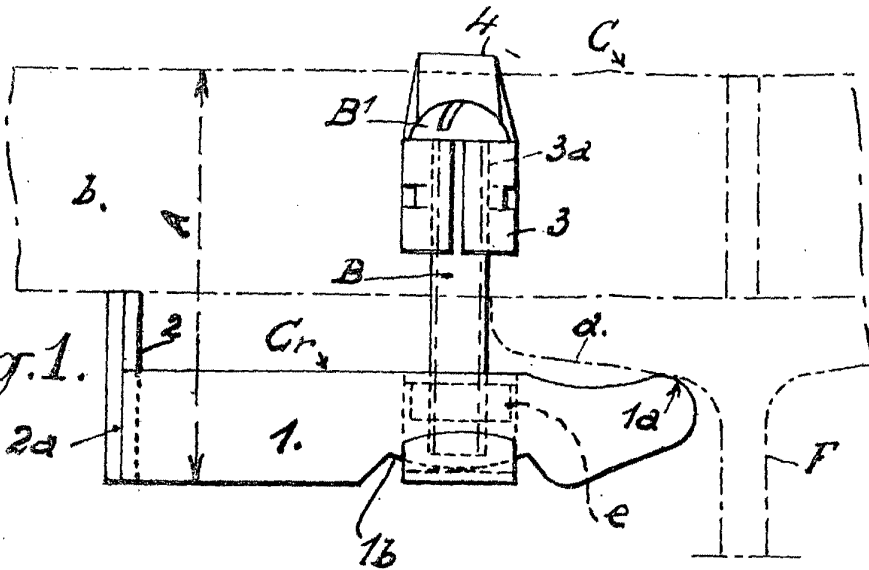


Fig. 1.

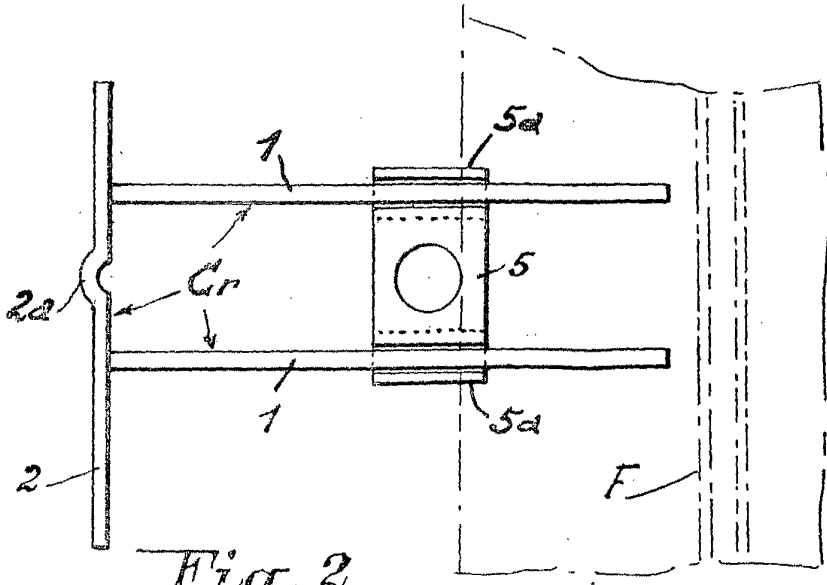
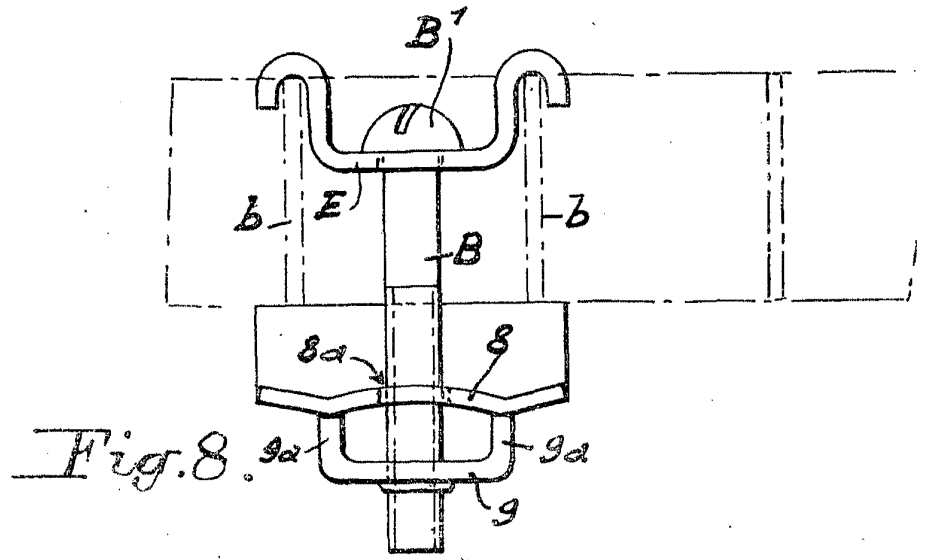
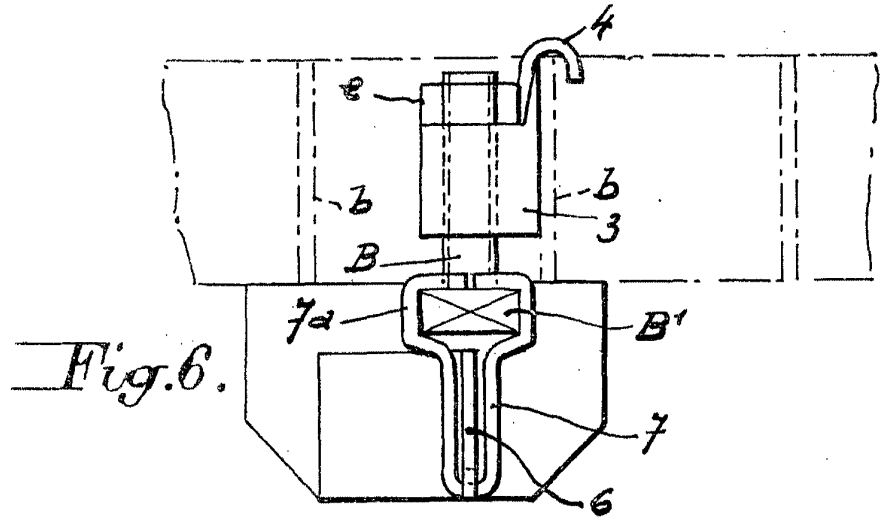


Fig. 2

Fig. 3 + 4 + 5 + 6 + 7 + 8 + 9 + 10



256238

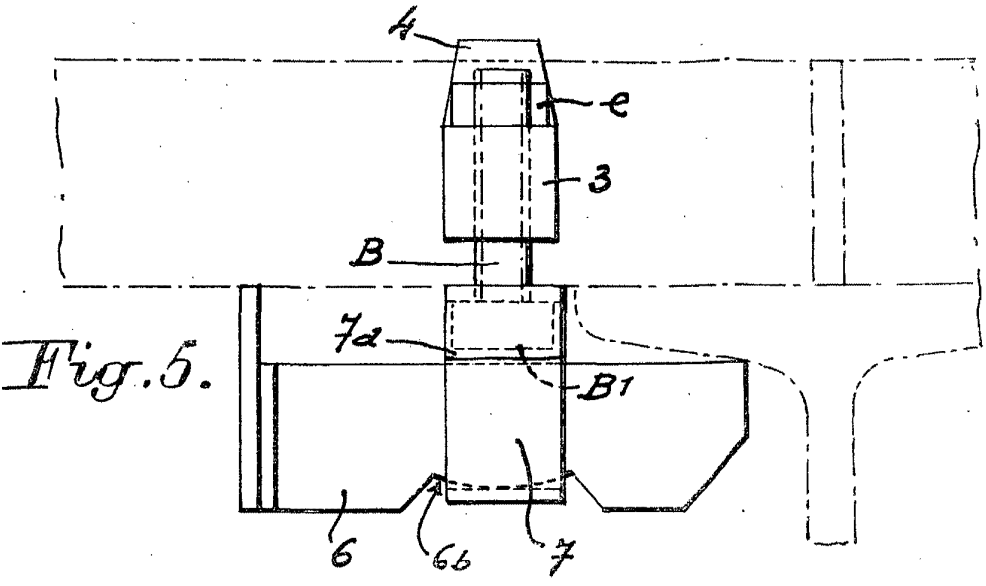
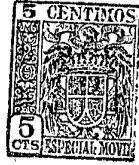


Fig. 5.

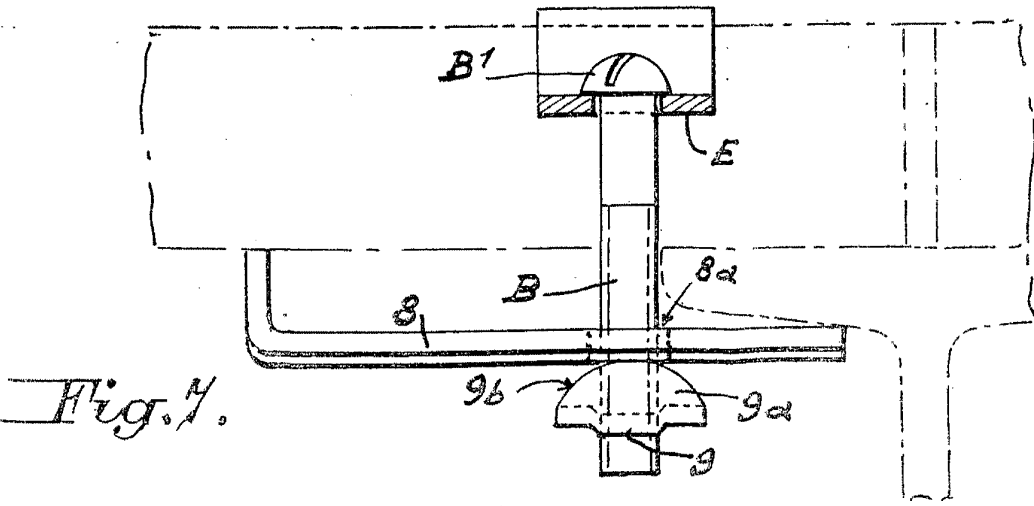


Fig. 6.

Patented July 1, 1925 by J. J. ...