



ESPAÑA

(10) ES	(11) NUMERO	(12) Y
	256.223/5	
	(22) FECHA DE PRESENTACION	
	13-2-81	

MODELO DE UTILIDAD

16 DIC 1981

(30) PRIORIDADES:	(31) NUMERO	(32) FECHA	(33) PAIS

(47) FECHA DE PUBLICIDAD	(51) CLASIFICACION INTERNACIONAL
	1.1.01 ³ F41D 1110 8

(54) TITULO DE LA INVENCIÓN

DISPOSITIVO SELECTOR DE MODALIDAD DE TIRO PARA ARMAS DE FUEGO

(71) SOLICITANTE (S)

D. JOSE MORALES MOLINA

DOMICILIO DEL SOLICITANTE

Muelle, 6. ALCALA DE HENARES (MADRID)

(72) INVENTOR (ES)

(73) TITULAR (ES)

(74) REPRESENTANTE

D. BERNARDO UNGRIA GOIBURU

RC/AA

1 El Estatuto vigente sobre Propiedad Industrial, de
26 de Julio de 1929, en su texto refundido publicado el 30
de Abril de 1930, establece los caracteres de patentabili-
dad de las invenciones de tipo industrial que tienen por
5 objeto obtener ventajas sobre lo ya conocido, admitiendo
por consiguiente como patentables, las nuevas máquinas, a-
paratos, instrumentos, procesos de fabricación, etc. La am-
plitud de conceptos previstos como patentables, ha llevado
al legislador a aclarar (Artº. 46) que la enumeración con-
10 tenida en dicho cuerpo legal es puramente enunciativa y no
limitativa, haciéndola extensiva incluso a los descubrimien-
tos de tipo científico (Artº. 47).

El Decreto de 26 de Diciembre de 1947, recogiendo
la Orden de 18 de Noviembre de 1935, confirma el criterio
15 legal de que también serán patentables los instrumentos, ob-
jetos, o partes de los mismos, que aporten a la función a
que son destinados, un beneficio o efecto nuevo, y en defi-
nitiva que constituyan una mejora sustancial sobre lo ante-
riormente conocido.

20 Pues bien, a tenor de lo expuesto, y en base al ar-
ticulado que recoge los conceptos expresados, debe conside-
rarse, que la invención a que se refiere la presente memo-
ria, constituye una novedad industrial, con características
y ventajas que la hacen merecedora del privilegio de explo-
25 tación exclusiva que por ella se solicita, premiando así
los méritos de quien aporta a la industria del país una me-
jora efectiva y precisamente comprendida entre las enuncia-
das por la Ley como patentables. (Arts. 46 y 47 en relación
con el 171, en su nueva redacción afectada por la Orden de
30 18 de Noviembre de 1.935).

1 La presente invención se refiere, según se
expresa en el enunciado de esta memoria descriptiva, a
un dispositivo selector que permite variar a voluntad
la modalidad de tiro en un arma de fuego, permitiendo
5 que dicha modalidad sea opcionalmente tiro a tiro o bien
en ráfaga.

Existen en la actualidad infinidad de armas
de fuego capacitadas para variar su modalidad de tiro de
acuerdo con lo anteriormente expuesto, adoleciendo todas
10 ellas de una problemática similar que se centra funda-
mentalmente en una gran complejidad en los mecanismos
de selección, lo que supone la utilización de un gran
número de piezas con el consecuente riesgo de averías que
tal complejidad supone.

15 Dentro de la amplia gama de dispositivos se-
lectores de modalidad de tiro que se conoce hasta el mo-
mento, el número de piezas integrantes de los mismos su-
pera en cualquier caso la cifra de veinte, habiendo sido
reducido este número, en el dispositivo que se preconiza,
20 en un 50% con respecto a los mecanismos convencionales
más simplificados.

No cabe la menor duda de que una tan substan-
25 cial reducción en el número de piezas integrantes del dis-
positivo supone una paralela reducción en los riesgos de
inoperancia parcial o total del conjunto, además de la
evidente y no menos importante reducción que el disposi-
tivo ofrece desde el punto de vista de costos para su fa-
bricación.

30 Para ello el dispositivo selector de modalidad
de tiro que constituye el objeto de la invención se funda

1 menta en relacionar el gatillo disparador con el retentor
para el émbolo de arrastre y percusión del proyectil, a
través de una biela capaz de desplazarse longitudinalmente,
de manera que el arrastre de dicha biela al ser tracciona-
5 da por el gatillo disparador, supone una basculación para
el retentor con la consecuente liberación del mencionado
émbolo.

 La selección de modalidad se consigue median-
te una especial configuración en los mecanismos de trac-
10 ción de la mencionada biela, según la cual dicha biela
cuenta con un eje o pasador que atraviesa un orificio exis-
tente en el gatillo disparador, presentando a su vez este
orificio una especial configuración en L, con una rama sen-
siblemente vertical y ascendente y la otra horizontal y
15 orientada hacia atrás, de tal manera que la basculación
del gatillo sobre su correspondiente eje de giro supone
una tracción de la biela hasta que el retentor libera al
émbolo, momento en el que la rama vertical del orificio
del gatillo adopta una posición suficientemente inclinada
20 como para que el citado pasador resbale hacia abajo, me-
diante la oportuna y ligera basculación de la biela, hasta
alcanzar la extremidad libre de la rama horizontal del ci-
tado orificio con lo que, aún manteniendo el gatillo pre-
sionado, la biela retrocede a su posición primitiva y
25 el retentor enclava al émbolo de arrastre y percusión del
proyectil impidiendo el disparo a ráfaga.

 Para variar la modalidad de tiro basta con blo-
quear la mencionada biela impidiendo su basculación des-
cendente, con lo que el pasador asociado a la misma no po-
drá abandonar la zona extrema superior de la rama ascenden-

1 te del orificio del gatillo y, consecuentemente, mientras
este último se encuentre accionado la biela se mantendrá
proyectada hacia adelante y el retentor retraído permitien-
do una total libertad de movimientos para el émbolo de
5 arrastre y percusión y originándose la ráfaga. El enclava-
miento de la mencionada biela se consigue con una simple
excéntrica asociada a un mando exterior, de manera que en
una posición de dicho mando la excéntrica queda sensible-
mente distanciada de la biela permitiendo las basculacio-
10 nes de esta última, mientras que en otra posición contac-
ta contra la misma dejándola bloqueada y permitiendo úni-
camente sus desplazamientos longitudinales.

Evidentemente los mecanismos descritos se en-
cuentran asistidos por una serie de resortes, existiendo
15 un resorte que tiende a propulsar al retentor contra el
émbolo y que, mediante la especial disposición en los me-
canismos de articulación del retentor y basculación de la
biela con respecto al mismo, tiende a arrastrar dicha bie-
la hacia atrás, existiendo asimismo un segundo resorte que
20 tiende a mantener a dicha biela proyectada hacia arriba y
un tercer y lógico resorte recuperador del gatillo dispa-
rador.

Finalmente cabe indicar también que dado que
25 la biela recorre longitudinalmente el cuerpo del arma, se
ha previsto que la misma esté constituida mediante dos
brazos paralelos, adecuadamente rigidizados entre sí y dis-
puestos lateralmente, en orden a establecer entre los mis-
mos el imprescindible acceso para el cargador de la muni-
ción.

1 Para complementar la descripción que seguidamente se va a realizar y con objeto de ayudar a una mejor comprensión de las características del invento, se acompaña a la presente memoria descriptiva, como parte integrante de la misma, de un juego de dibujos en el que con carácter ilustrativo y no limitativo, se ha representado lo siguiente:

5 La figura 1 muestra una vista en alzado lateral del dispositivo selector de modalidad de tiro que constituye el objeto de la presente invención, debidamente acoplado a subfusil, el cual aparece parcialmente seccionado en orden a dejar ver claramente la configuración de dicho dispositivo.

10 La figura 2 muestra un detalle ampliado, también según una vista en alzado lateral, de la excéntrica que bloquea o no a la biela en su basculación para cambio de modalidad, apareciendo dicha excéntrica en la situación correspondiente a la modalidad tiro a tiro.

15 La figura 3 muestra la misma excéntrica de la figura anterior en su posición correspondiente a ráfaga y en la que incide sobre la biela provocando el bloqueo de la misma.

20 La figura 4 muestra una vista en planta del mando de accionamiento para la citada excéntrica.

25 La figura 5 muestra un alzado frontal del mismo mando.

30 La figura 6 muestra una vista en alzado lateral y en sección de la biela que transmite el movimiento desde el gatillo disparador al émbolo de arrastre y percusión del proyectil.

1 La figura 7 muestra una vista en planta de dicha biela.

La figura 8 muestra un detalle en perspectiva del gatillo disparador.

5 A la vista de estas figuras puede observarse como el dispositivo selector que se preconiza se fundamenta en la utilización de una palanca de transmisión (1) que relaciona el gatillo disparador (2) con el retentor (3) para el émbolo (4) de arrastre y percusión del proyectil.

10 Tal y como anteriormente se ha dicho la biela (1) está constituida por dos brazos paralelos (5) rigidizados entre sí mediante travesaños (6) que definen un amplio espacio (7) a través del cual tiene acceso el cargador (8) del arma.

15 La biela (1) en su extremidad posterior cuenta con taladros (9) en sus respectivos brazos, que permiten el paso para un eje (10) a través del que dicha biela se une articuladamente al retentor (3), a la vez que este último está montado articuladamente sobre el cuerpo del arma con la colaboración del eje de basculación (11).

20 En su extremidad opuesta la biela (1) cuenta con orificios (12) para acoplamiento del correspondiente eje o pasador (13) a través del que dicha biela (1) se relaciona con el gatillo disparador (2).

25 Constituye una característica fundamental del dispositivo que se preconiza la especial configuración del orificio (14) existente en el gatillo disparador (2) y en el que se aloja el pasador (13) correspondiente a la biela (1). Tal orificio (14) adopta una configuración general en L, contando con una rama (15) aproximadamente vertical, se

30

1 cendente y ligeramente inclinada hacia atrás y una segunda
rama que se aproxima a la horizontal y que queda orienta-
da hacia atrás. Lógicamente el gatillo (2) está montado
5 articuladamente al cuerpo del arma a través del correspon-
diente eje de basculación (17).

Con la estructura descrita colabora una excén-
trica (18) convenientemente asociada a un mando externo
(19) y encargada de constituir o no un tope para la bascu-
lación hacia abajo de la biela (1), como se verá más ade-
10 lante.

De acuerdo con la estructuración descrita al
actuar sobre el gatillo disparador (2) y bascular éste so-
bre su eje de articulación (17) en contra de la tensión de
un resorte auxiliar (20), se produce el arrastre del pasa-
15 dor (13) con el consecuente arrastre de la biela (1) la
cual, al estar unida articuladamente en (10) al retentor
(3) y encontrarse éste montado articuladamente en (11) so-
bre el cuerpo del arma, bascula retrayéndose en contra de
la tensión del resorte (21) y liberando al émbolo (4) el
20 cual es bruscamente proyectado hacia adelante por la ten-
sión almacenada en los resortes (22).

A la vez que se efectúa la basculación del re-
tentor (3) para la liberación del émbolo (4), el acciona-
25 miento sobre el gatillo disparador (2) ha provocado una
basculación tal en el mismo que la rama (15) de su orifi-
cio (14) adopta un posicionamiento suficientemente incli-
nado como para que el pasador (13) pueda resbalar a través
de la misma hasta alcanzar la rama horizontal (16), con lo
que a pesar de mantener el gatillo (2) accionado, la biela
30 (1) no retrocede hacia su posición primitiva y el retentor

1 (3) es proyectado por el resorte (21) hacia la posición
de enclavamiento para el émbolo (4).

5 Esto es factible si la biela (1) bascula hacia
abajo permitiendo que el pasador (13) alcance el nivel co-
rrespondiente a la rama horizontal e inferior (16), para
lo cual la excéntrica (18) debe adoptar el posicionamien-
to representado en la figura 2.

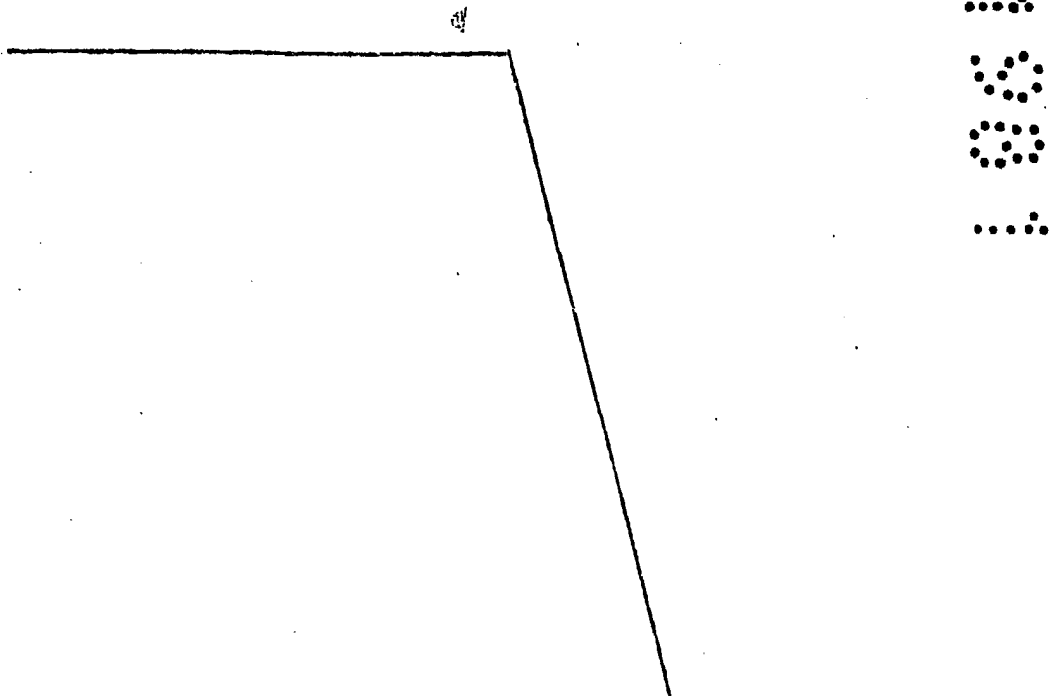
10 Ahora bien, si el mando de selección (19) cam-
bia su posición hacia la de ráfaga, de acuerdo con la re-
presentación de la figura 3, la biela (1) se ve imposibili-
tada para bascular hacia abajo por lo que el orificio en
L (14) pasa a ser inoperante, manteniéndose en todo momen-
to el pasador (13) en la situación extrema superior de la
rama vertical (15) de dicho orificio y, consecuentemente,
15 manteniéndose la biela (1) traccionada hacia adelante mien-
tras se esté actuando sobre el gatillo (2). En estas con-
diciones el retentor (3) permanece constantemente retraído
y el émbolo (4), tras efectuar un disparo, se ha propulsa-
do hacia atrás por la energía reactiva de la explosión has-
20 ta una situación de máxima tensión de los resortes (22),
a partir de la cual y al no existir bloqueo por parte del
retentor, será desplazado nuevamente hacia adelante provo-
cando el arrastre de una nueva bala y su correspondiente
disparo, repitiéndose este ciclo de forma indefinida mien-
25 tras se mantenga el gatillo (2) accionado.

Al objeto de que en la modalidad de disparo
tiro a tiro la biela (1) se recupere tras cada accionamien-
to sobre el gatillo (2) existe un resorte (23) preferen-
temente situado por delante del cargador (8), el cual tien-
30 de a mantener siempre a dicha biela en una posición ex-

1 trema ascendente. Por otro lado y al objeto de definir
claramente las posiciones de disparo, tiro a tiro, o ráfa-
ga, se ha previsto la existencia sobre el cuerpo del arma
de pequeñas muescas (24) que quedan operativamente enfren-
5 tadas al mando selector (19) en las respectivas posicio-
nes de trabajo para este último, manteniéndose dicho man-
do perfectamente bloqueado en situación estable merced a
una pequeña bola (25) asociada a su cara interna de adap-
tación al cuerpo del arma permanentemente proyectada contra
10 dicho cuerpo merced a un resorte que la asiste, siendo
obvio que el bloqueo se consigue por introducción parcial
de dicha bola (25) en una de las dos muescas (24).

De la estructuración descrita se deduce la
gran simplicidad que ofrece el dispositivo que se precon-
15 za, resultando éste sumamente interesante desde el punto
de vista económico, pero fundamentalmente desde el punto
de vista funcional ya que tal simplicidad supone unas má-
ximas garantías de efectividad siendo prácticamente inexis-
tente el riesgo de bloqueos anormales o averías.

20



25

1 Hecha la descripción a que se refiere la memoria
que antecede, es preciso insistir en que los detalles de
realización de la idea expuesta, pueden variar, es decir,
que pueden sufrir pequeñas alteraciones, basadas siempre
5 en los principios fundamentales de la idea, que son en esen-
cia los que quedan reflejados en los párrafos de la descrip-
ción hecha. En efecto, el Artículo 48 del Estatuto vigente
sobre Propiedad Industrial, establece como no patentables,
en su apartado tercero, "los cambios de forma, dimensiones,
10 proporciones y materias de un objeto ya patentado" fijando
así el criterio del legislador en el sentido de que paten-
tada una idea que pueda dar lugar a una realidad práctica
e industrializable, nadie podrá apoyarse en ella para, a
pretexto de haber introducido ligeras modificaciones, pre-
15 sentarla como nueva y propia.

Este principio, en cuanto al alcance de la protec-
ción del objeto patentado se refiere, se halla confirmado
por numerosas Sentencias del Tribunal Supremo, y entre --
ellas, como más terminantes, en las de fechas 16 de octubre
20 de 1954, 23 de enero de 1959, 20 de marzo de 1964 y otras.

Establecido el concepto expresado, en cuanto a la
amplitud que debe darse a la protección solicitada, se re-
25 ducta a continuación la Nota de Reivindicaciones, de acuer-
do con lo que se establece en el último párrafo del apar-
tado tercero del Artículo 100 de la Ley, sintetizando así
las novedades que se desean reivindicar:

NOTA DE REIVINDICACIONES

30 En resumen, el privilegio de explotación exclusi-
va que se solicita, recaerá sobre las reivindicaciones si-
guientes:

1 1a.- DISPOSITIVO SELECTOR DE MODALIDAD DE TIRO PARA ARMAS DE FUEGO, que teniendo por finalidad establecer el cambio del regimen de trabajo tiro a tiro al de ráfaga y viceversa, esencialmente se caracteriza por consistir en una biela que relaciona el gatillo disparador con el retentor del émbolo de arrastre y percusión del proyectil, la cual es desplazable longitudinalmente por el citado gatillo en contra de la tensión de un resorte que tiende a mantener al retentor proyectado hacia el émbolo y se une articuladamente al retentor para provocar la basculación del mismo, habiéndose previsto que la citada biela este constituida por dos brazos paralelos rigidizados entre sí a través del eje de basculación del retentor, el cual queda parcialmente alojado entre los mismos, y a través de un segundo eje que es pasante por un orificio existente en el cuerpo del gatillo de disparo, con la particularidad de que este orificio adopta una configuración en L con una rama sensiblemente vertical orientada hacia arriba y ligeramente hacia atrás y la otra perpendicular a la primera y orientada hacia atrás, de manera que en situación de reposo para el gatillo el citado segundo eje se aloja en la zona extrema superior del orificio y su accionamiento supone un arrastre para la biela con la correspondiente basculación del retentor, seguido de una traslación del eje a la zona posterior del orificio, acompañada de una ligera basculación hacia abajo de la biela, con la consecuente recuperación por parte de la biela de su posición longitudinal interior y por parte del retentor de su posición de bloqueo para el émbolo.

1

TIRO PARA ARMAS DE FUEGO, según reivindicación 1ª, caracterizado porque bajo la biela se dispone una excéntrica gobernada por un mando selector externo, la cual es capaz de bloquear a dicha biela en cuanto a su movimiento basculante se refiere, impidiendo el paso del segundo eje desde la parte superior del orificio en L a la inferior, con lo que el retentor se mantiene retraído mientras el gatillo se encuentra accionado, existiendo así mismo un resorte que tiende a mantener a la citada biela en su posición extrema superior.

5

10

3ª.- Se reivindica por último como objeto sobre el que ha de recaer el modelo de utilidad que se solicita: DISPOSITIVO SELECTOR DE MODALIDAD DE TIRO PARA ARMAS DE FUEGO.

15

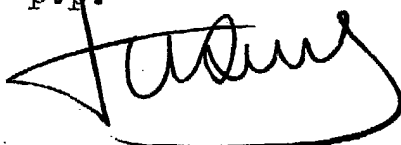
Todo conforme queda descrito y reivindicado en la presente memoria descriptiva que consta de trece páginas mecanografiadas y dibujos que se acompañan.

Madrid, 13 de Febrero de 1.981

BERNARDO UNGRIA

20

P.P.



25

30

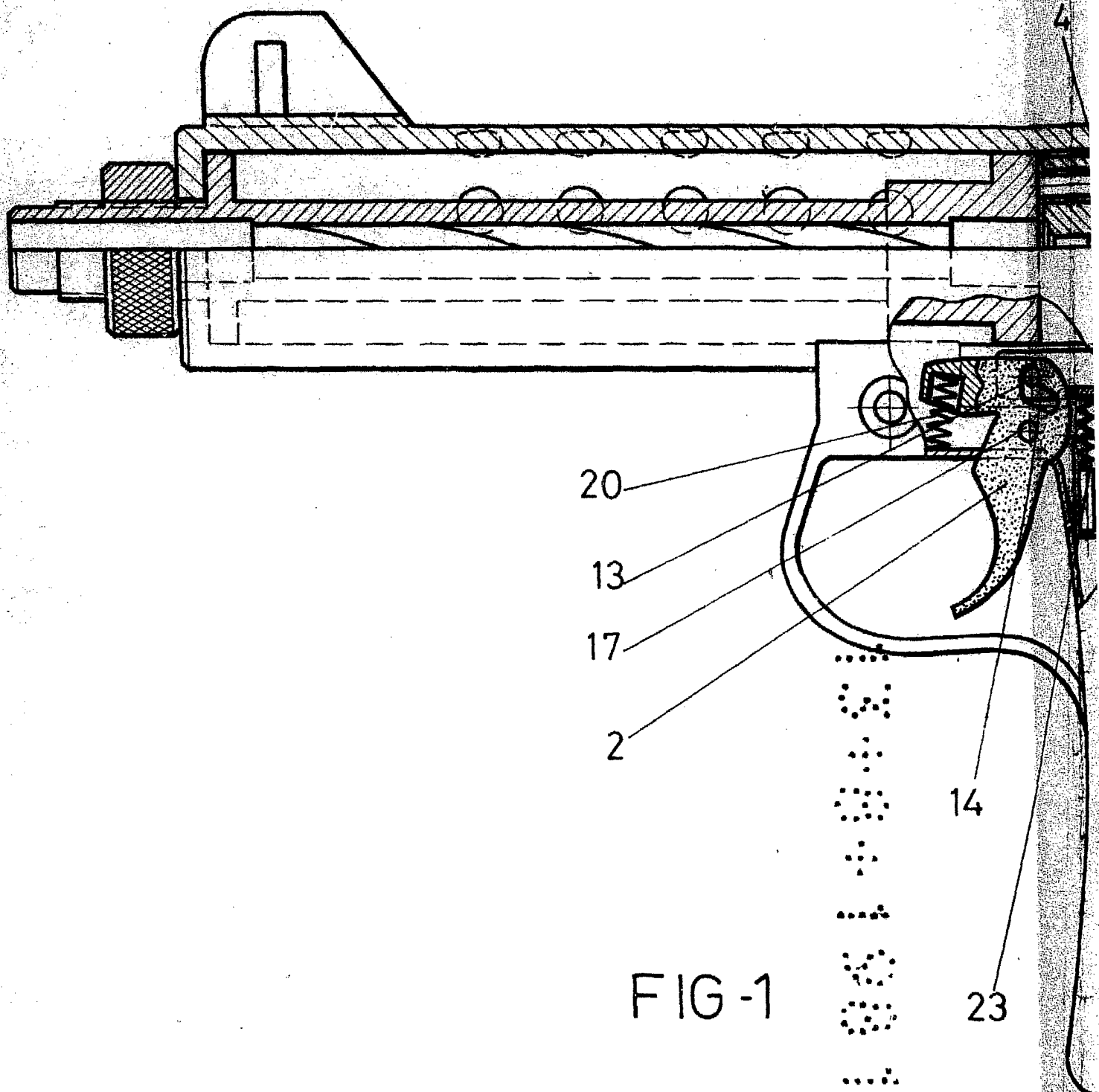


FIG-1

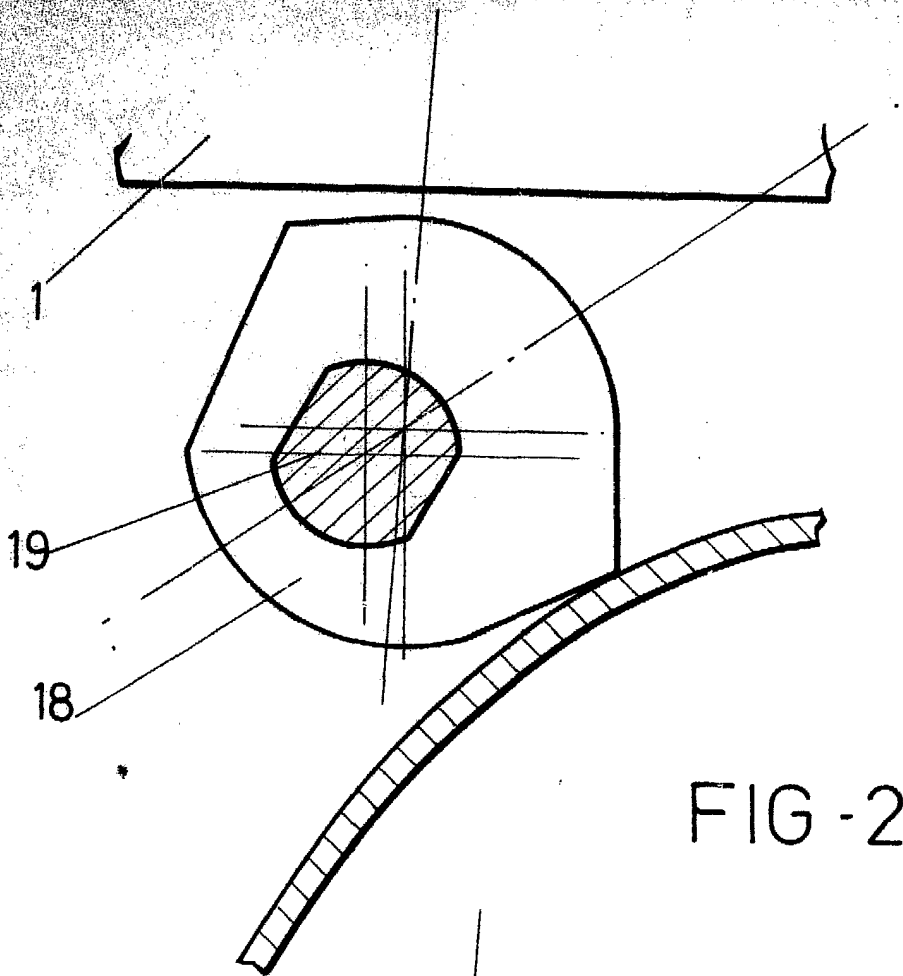


FIG-2

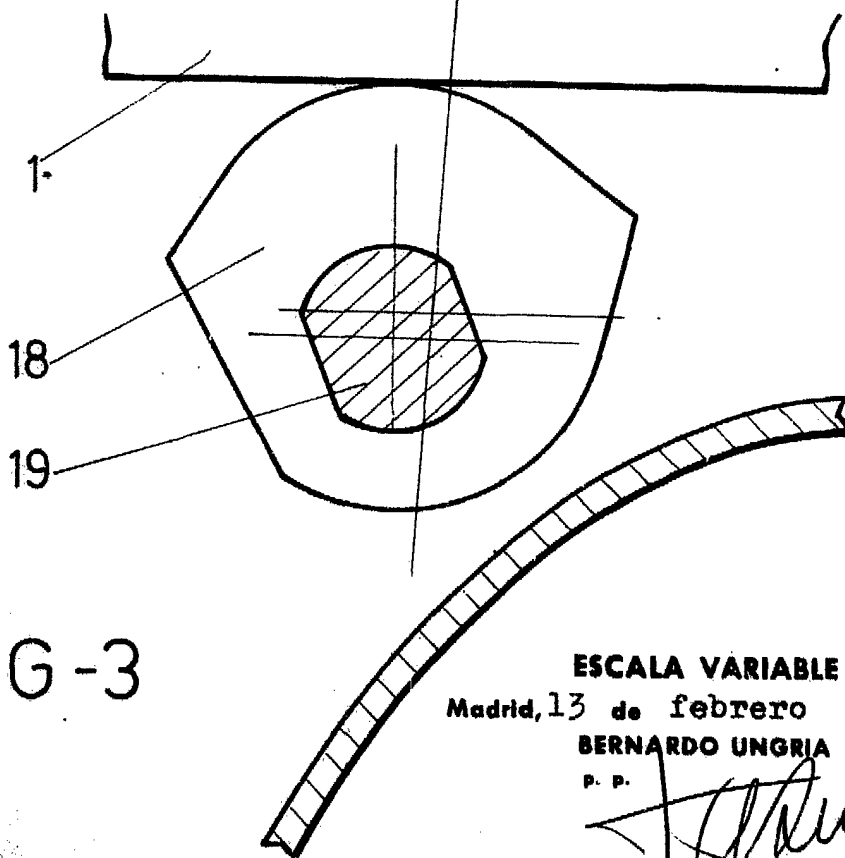


FIG-3

ESCALA VARIABLE

Madrid, 13 de febrero de 1981

BERNARDO UNGRIA

P. P.



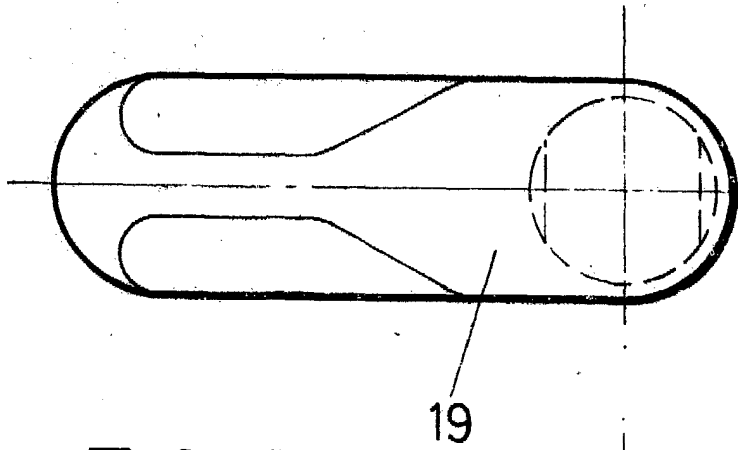


FIG - 5

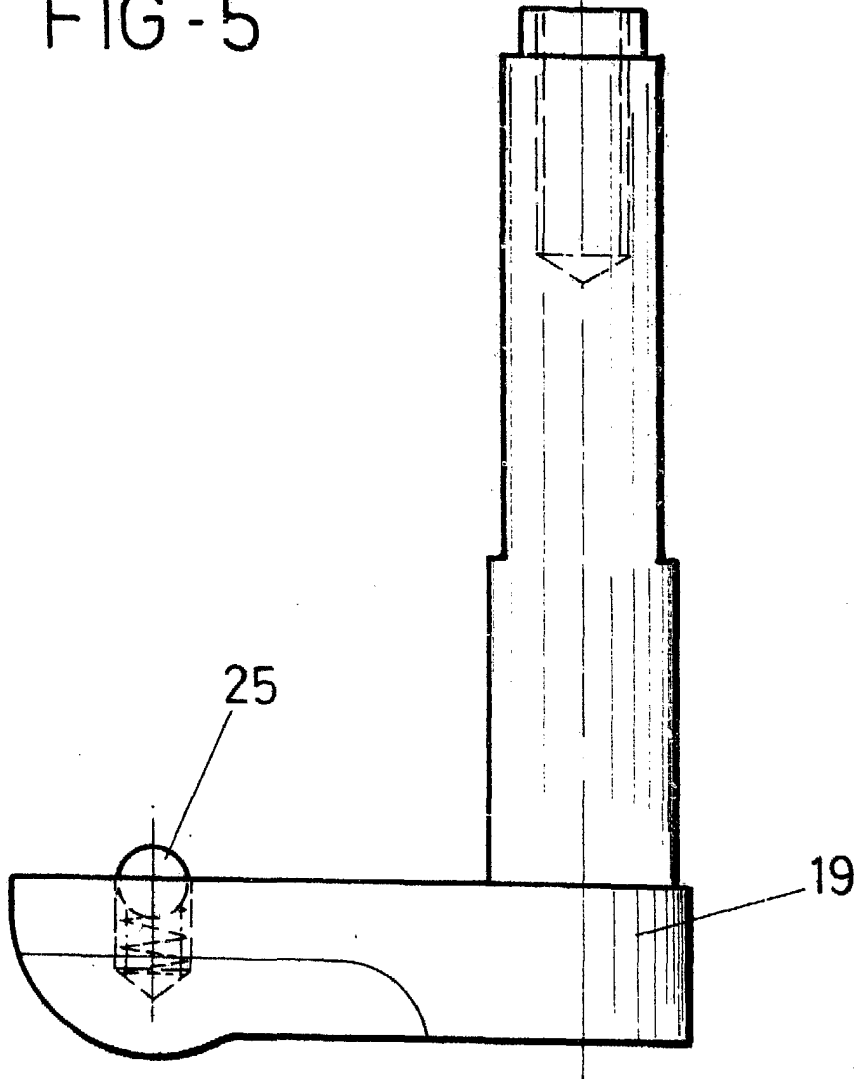


FIG - 4

ESCALA VARIABLE

Madrid, 13 de febrero de 19 81

BERNARDO UNGRIA

P. P.



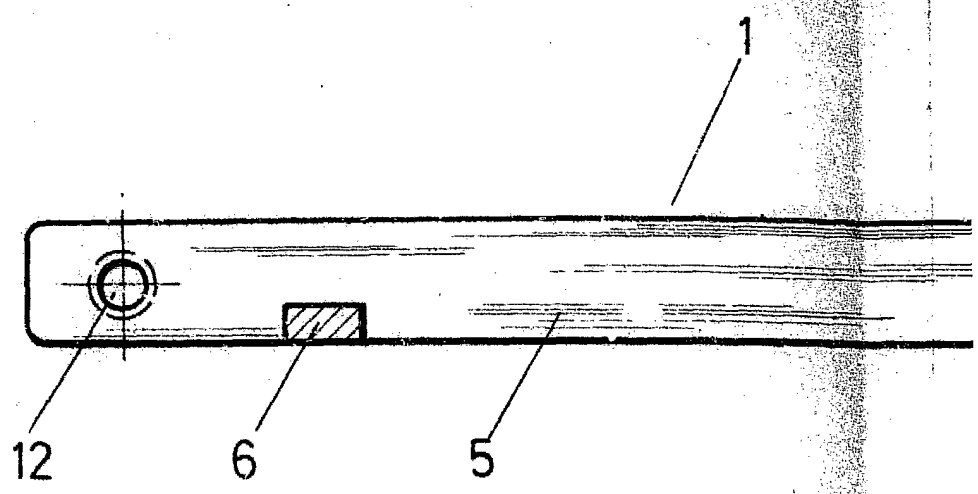


FIG - 6

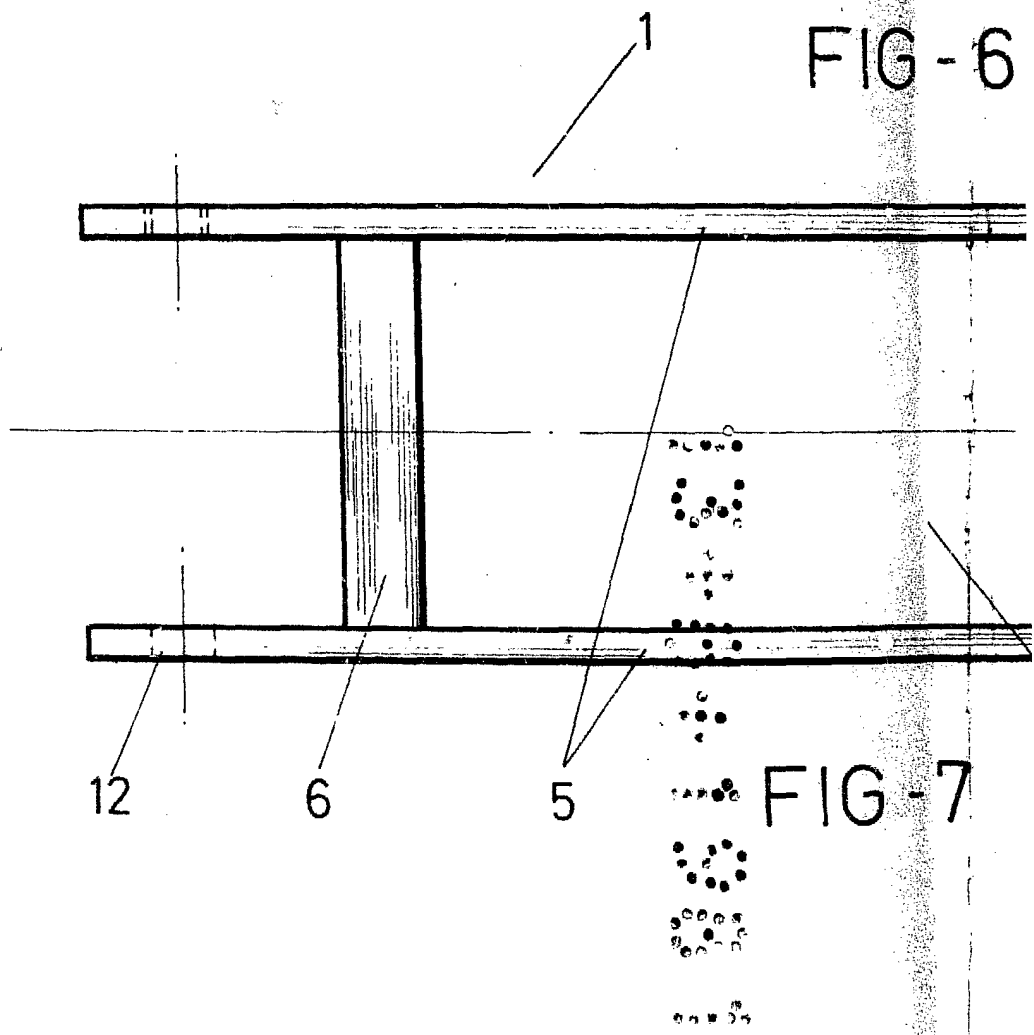


FIG - 7

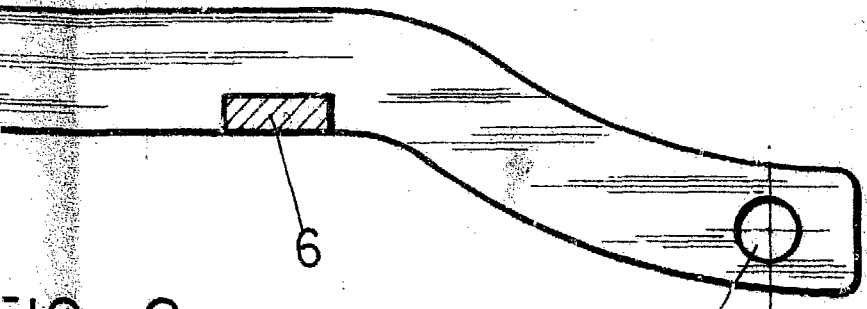
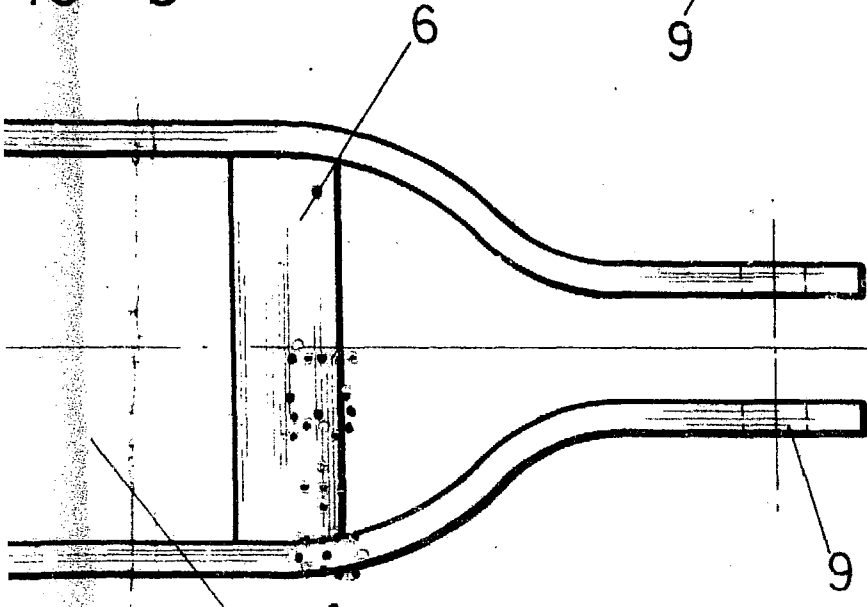


FIG - 6



G - 7



ESCALA VARIABLE

Madrid. 13 de febrero
BERNARDO UNGRIA

de 19 81

P. P.

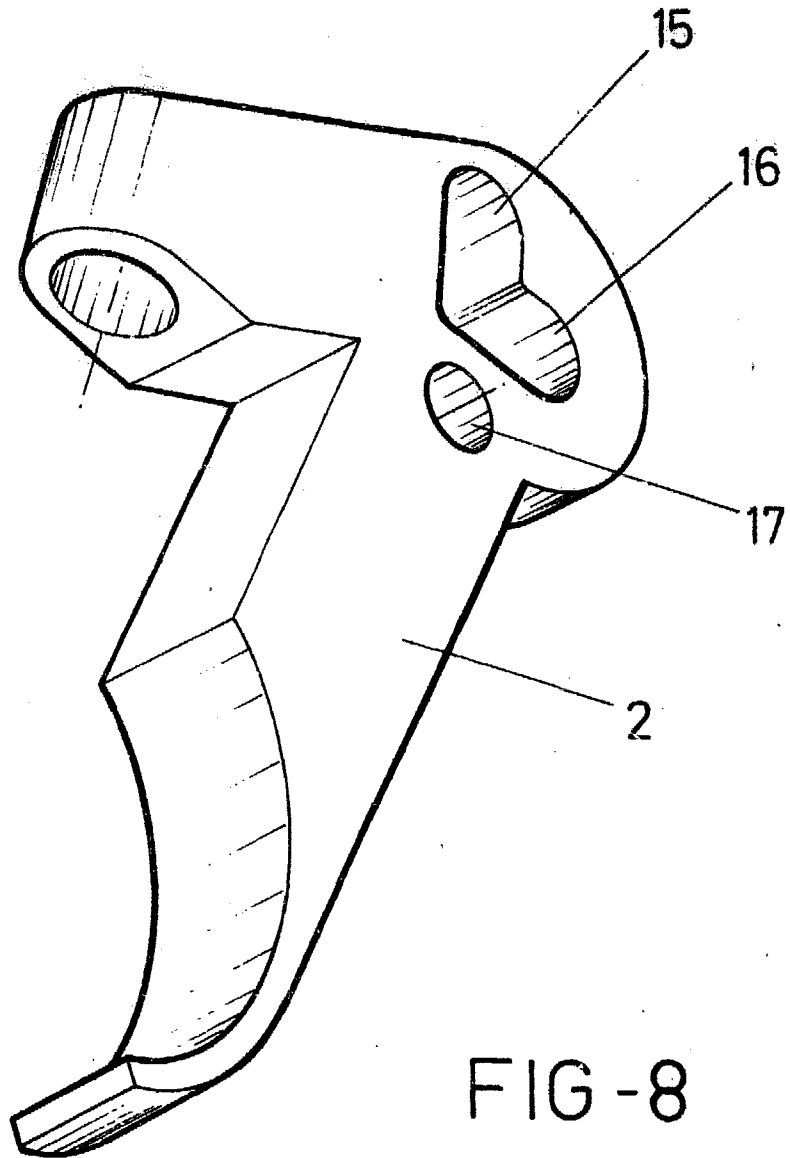


FIG-8

ESCALA VARIABLE

Madrid, 13 de febrero de 19 81

BERNARDO UNGRIA

P. P.