

256217<sup>24 FEB.</sup>



**256217**

P A T E N T E  
D E  
I N V E N C I O N

a favor de Don JUAN COMTE OLIVA y Don FRANCISCO MONTAGUT  
COLLBONI, ambos de nacionalidad española, domiciliados en  
Bañolas (Gerona), calle Gerona, 41, por "MÁQUINA PARA COR-  
TAR AUTOMÁTICAMENTE LAS PARTES NO APROVECHABLES DE LAS CE-  
BOLLAS, AJOS Y DEMAS VEGETALES COMESTIBLES SIMILARES".

- . -

MEMORIA DESCRIPTIVA

La presente invención se refiere a una máquina  
destinada al corte automático y rápido de todas aquellas  
partes que en determinados vegetales, tales como ajos,  
cebollas, cebolletas, espárragos y rábanos, no pueden  
5. ser aprovechadas y que hasta la fecha se han separado  
del cuerpo comestible por acción manual, la cual supone,  
especialmente cuando la preparación de dichos vegetales  
se efectúa en grandes cantidades, como ocurre en los  
hoteles o incluso en los puntos de suministro, un tra-  
10. bajo improbo que encarece el artículo a causa de la mano



256217

de obra exigida para tal limpieza.

Para obviar los inconvenientes que implica siempre el trabajo personal, se ha ideado la máquina de la

invención, la cual consta de un determinado número de

5. piezas bien distribuidas, para que, de modo automática-  
y exigiendo únicamente una persona para la colocación y  
extracción de los vegetales, a éstos se les prive de  
las raíces, tallos, o puntas o colas no comestibles, sin  
necesidad de utilizar herramientas cortantes independien-  
tes. Esencialmente, la aludida máquina está constituida  
por una plataforma de soporte que viene atravesada por  
tres ejes giratorios, uno de ellos portador de un dis-  
co con escotaduras radiales convenientemente distribui-  
das para la colocación del vegetal a tratar, el cual se  
mantiene inmovilizado por una horquilla debidamente ten-  
sada por un resorte, todo ello de modo que por una cara  
del disco salen al exterior las raíces y demás partes  
a seccionar y por la parte de la horquilla, los tallos  
o extremidades que también han de cortarse. Cada una  
de las horquillas retenedoras es solidaria de un vástago  
con un rodillo terminal, apto para apoyarse, en un  
punto previsto de la órbita descrita por aquél, sobre  
una rampa que elevará las indicadas horquillas, a los  
efectos de proceder a la carga y descarga de la máqui-  
na con las cebollas, ajos y análogos. Los dos ejes res-  
tantes son portadores de los elementos cortantes, deter-  
minados por dos cuchillas radiales que, en virtud de  
una transmisión cruzada, se mueven en distinto sentido

24 FEB.



256 217

por debajo del disco transportador del material, al que así pueden privar totalmente de las raíces y demás situadas en esta zona. En la parte superior del propio disco queda colocada una cuchilla dentada unida a uno de los referidos ejes. Para transmitir el esfuerzo al conjunto de la máquina se utiliza un motor que, a través de los correspondientes transmisiones, impulsa a los ejes últimamente indicados y, por intermedio de ellos, a un tornillo sin fin que engrana con el eje poseedor del disco de trabajo.

Para la mejor comprensión de la presente memoria descriptiva, se acompaña un dibujo en el que, tan sólo a título de ejemplo, se representa un caso práctico de ejecución de una máquina de las características explicadas.

En dicho dibujo, la figura 1 es una vista en alzado del conjunto de la máquina; la figura 2 corresponde a una planta de la misma; las figuras 3 y 4 son secciones longitudinales de una de las piezas retenedoras de los vegetales, vistas en dos posiciones diferentes de actuación, la figura 5 es una vista similar a la anterior, mostrando una variante del dispositivo cortador de los tallos, y la figura 6 muestra la vista en planta del dispositivo de la figura 5.

El objeto de la petición, que se destina, como antes se ha indicado al cortado de las inaprovechables de las cebollas, cebolletas, ajos, rábanos, espárragos y vegetales análogos, está constituido por una plata-



256217

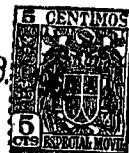
forma de soporte -1-, la cual posee una rampa o pista inclinada -2- y que se halla provista además de los cojinetes para tres ejes -3- y -4- y -5-, de los cuales el primero es portador de un disco -6- y de un piñón dentado -7-, con el cual engrana al tornillo sinfin -8-, unido a la polea -9-, enlazada, a través de las transmisión -10-, con la -11- solidaria del eje -4-.

En el plato -6- existen varias escotaduras radiales -12- contiguas a las cuales se hallan dispuestas unas columnas tubulares -13-, con una cabeza -14-, a la que, con ayuda de unos tornillos reguladores -15- y -16-, se fijan una horquilla -17- y una varilla interior -18-, unida ésta a un ensanchamiento extremo que, por una parte, recibe la presión de un resorte -20-, mientras que, por otra, se halla acoplado a un rodillo -12- que coopera con la pista o rampa -2-.

Los dos ejes -4- y -5- son portadores de los juegos de cuchillas radiales -22- y -23-, situadas debajo del disco -6- y giratorias en sentido contrario debido a la transmisión cruzada -24-, colocada entre las poleas -25- y -26-, montadas en los referidos ejes -4- y -5-, de los que el segundo se encuentra unido, por una parte, a la polea -27-, enlazada por mediación de la transmisión -28-, al electromotor -29-, mientras que por otra dispone de un disco cortante dentado -30- situado sobre el disco principal -6- tal como se aprecia en la figura 1 en la que se indica además un vegetal -31-, aprisionado por su horquilla -17- y despro-

256 217

24 FEB.



visto ya, por efecto de las cuchillas -22-, -23- y -30-, de todas las partes inaprovechables.

- En el caso de las figuras 5 y 6, la pinza -17- tiene una de las ramas de su horquilla -32- provista de una cuchilla fija -33- recambiable y de un pivote -34- en el que juega la cuchilla móvil -35- constituyendo con la anterior una tijera que corta el sobrante de los tallos en substitución de la sierra circular -30-. Esta cuchilla móvil está unida a un brazo -36- cuya trayectoria está interceptada por un tope fijo -37-, de manera que en la rotación de la plataforma -6- son accionados los brazos de las estaciones sucesivas. Un dispositivo elástico convencional se encarga de volver las tijeras en la posición de reposo, a punto de recibir un nuevo vegetal.

Como se comprende, en este caso la sierra -30- queda suprimida y el árbol -5- puede ser acortado en forma correspondiente.

- El funcionamiento de la máquina descrita es muy simple, reduciéndose a lo siguiente:

- La carga de vegetales se realiza cuando las horquillas -17- se encuentran levantadas, lo que ocurre en el momento en que su rodillo -21- se mueve sobre la rampa -2-, queda libre de su horquilla -1- y puede ser retirado sin ninguna otra preparación ulterior.

Para regular la presión de las horquillas -17-, cuya tensión corre a cargo del respectivo resorte interior -20-, se utilizan los tornillos -15- y -16-, que

- 6 -  
256217

24 FEB



permiten el ajustar la altura de tal horquilla -17- y de la varilla -18- respecto a la cabeza móvil -14-. Como se comprende, tal graduación se halla condicionada por la magnitud de los vegetales a cortar.

5. Serán independientes del objeto de la invención los materiales, formas y dimensiones de los distintos elementos que integran una máquina de las características expuestas, siempre que las variaciones que se introduzcan no afecten a su esencialidad.

- . -  
N O T A

10. Se reivindica como objeto de la presente patente de invención:

1. Máquina para cortar automáticamente las partes no aprovechables de las cebollas, ajos y demás vegetales comestibles similares, que se caracteriza esencialmente por estar constituida por una plataforma fija o soporte general que viene atravesada por tres ejes giratorios, impulsados, a través de transmisiones convenientes, por un electromotor común, figurando en uno de los aludidos ejes un disco de trabajo portador de unas escotaduras radiales en número variables, contiguas a las cuales quedan situadas unas columnas tubulares, a lo largo de las que pueden moverse sendas horquillas reñedoras del vegetal, cuyas horquillas van combina-
- 15.
- 20.

24 FEB.



256217

- das con un vástago tensado por un resorte y dotado de un rodillo terminal que coopera con una rampa o pista oblicua solidaria de la plataforma fija y que ocupa sobre ésta un determinado arco de la circunferencia a
5. describir por el referido rodillo al compás del giro del mencionado disco, poseyendo los dos restantes ejes paralelos al citado sendos grupos de cuchillas radiales, móviles en sentido contrario y situadas en la parte inferior del disco para poder seccionar las raíces que
10. emergen por esta cara a través de la oportuna escotadura, en las que se coloca el fruto aprisionado por su horquilla, quedando completado uno de los indicados ejes con medios para el seccionado de los tallos del vegetal, que sobresalen superiormente por el interior,
15. de la propia horquilla.

2. Máquina para cortar automáticamente las partes no aprovechables de las cebollas, ajos y demás vegetales comestibles similares, según la reivindicación anterior, que se caracteriza por el hecho de que el impulso se transmite a la máquina mediante portacuchillas, los cuales se mueven en sentido contrario merced, de preferencia, a una transmisión cruzada, recibiendo el eje portador del disco de trabajo la fuerza proveniente de uno de aquellos gracias a la correspondiente transmisión y a un juego dentado de tornillo sin fin y piñón, éste último unido al aludido eje del disco.
- 20.
- 25.

3. Máquina para cortar automáticamente las partes no aprovechables de las cebollas, ajos, y demás

256217

24 FEB.



- vegetales comestibles similares, según las reivindicaciones 1 y 2, que se caracteriza por el hecho de que cada una de las columnas situadas contiguas a las escotaduras radiales del disco posee una cabeza móvil a la que, con ayuda de tornillos reguladores, se fijan, por una parte, la horquilla exterior y, por otra, una varilla interior unida inferiormente, por la extremidad que sale por debajo del disco giratorio, al respectivo rodillo y mantenida en constante tensión gracias al resorte alojado en una cavidad prevista en la misma columna, quedando establecido el conjunto de modo que el vegetal aprisionado por la horquilla lo es cuando el rodillo abandona la pista, a partir de cuyo momento entre en el campo de corte en el que, mediante las cuchillas radiales inferiores que giran opuestamente y la cuchilla dentada superior, se le eliminan todas las partes inaprovechables que sobresalen del disco de soporte y de la propia horquilla.
- 5.
- 10.
- 15.
- 20.
- 25.
4. Máquina para cortar automáticamente las partes no aprovechables de las cebollas, ajos y demás vegetales comestibles similares, según la reivindicación 1, que se caracteriza porque los medios seccionados de los tallos de los vegetales están constituidos por una sierra circular montada en el eje de las cuchillas giratorias.
5. Máquina para cortar automáticamente las partes no aprovechables de las cebollas, ajos y demás vegetales comestibles similares, según la reivindicación 1,

24 FEB.



**256 2 17**

que se caracteriza porque dichos medios están constituidos por una tijera, una de cuyas cuchillas está fijada a una de las ramas de la horquilla de fijación de los vegetales y la otra, articulada a dicha horquilla tiene un brazo prolongado, cooperante con un tope fijo que provoca el cierre de la tijera en el giro del disco o plataforma.

5. 6. Máquina para cortar automáticamente las partes no aprovechables de las cebollas, ajos y demás vegetales comestibles similares.

10. La presente memoria descriptiva consta de nueve hojas foliadas, escritas a máquina por una sola cara.

Barcelona, a 24 de febrero de 1960.

Juan COMTE OLIVA  
Francisco MONTAGUT COLIBONI

p. a.

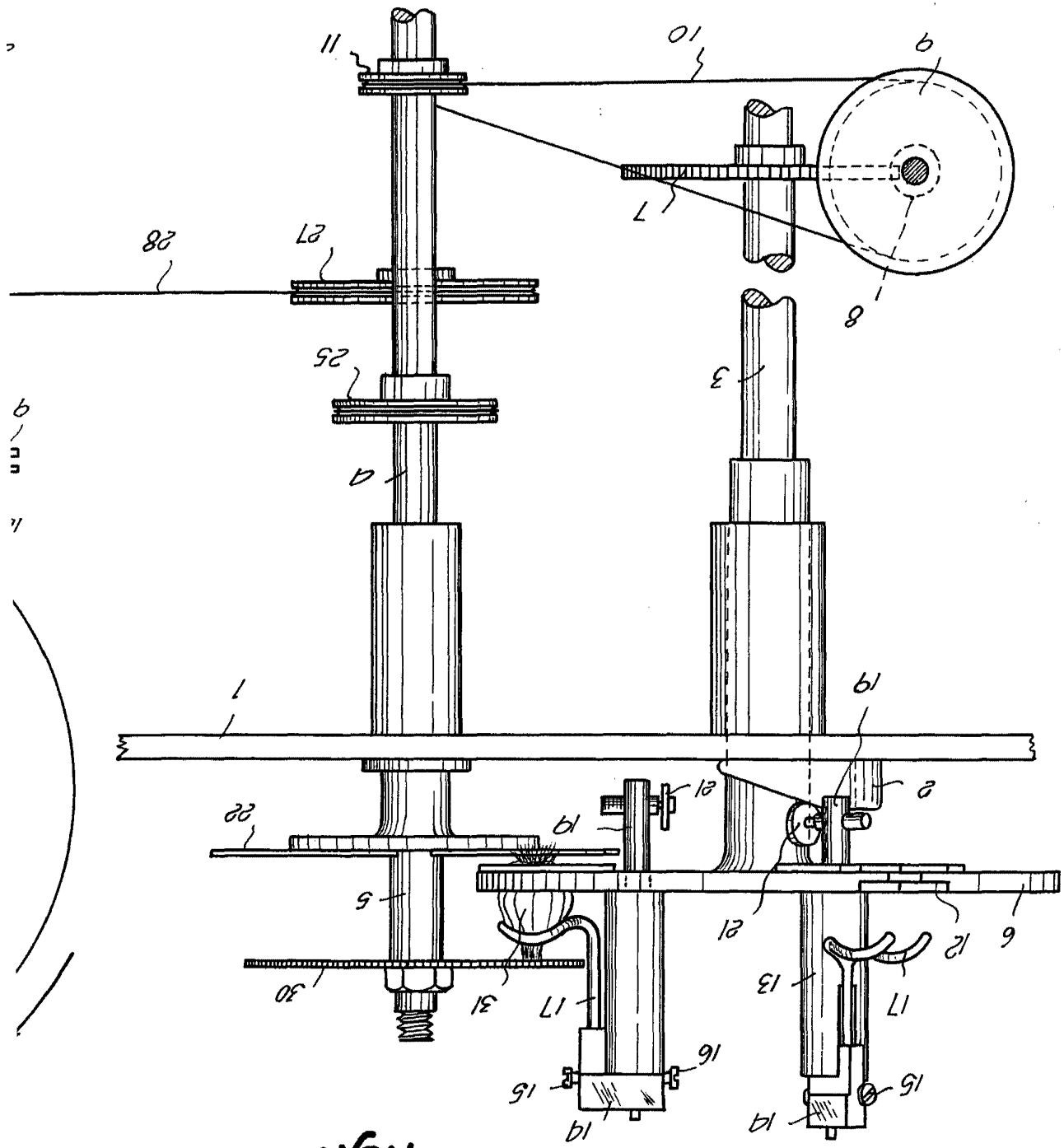


Fig. 1

256247

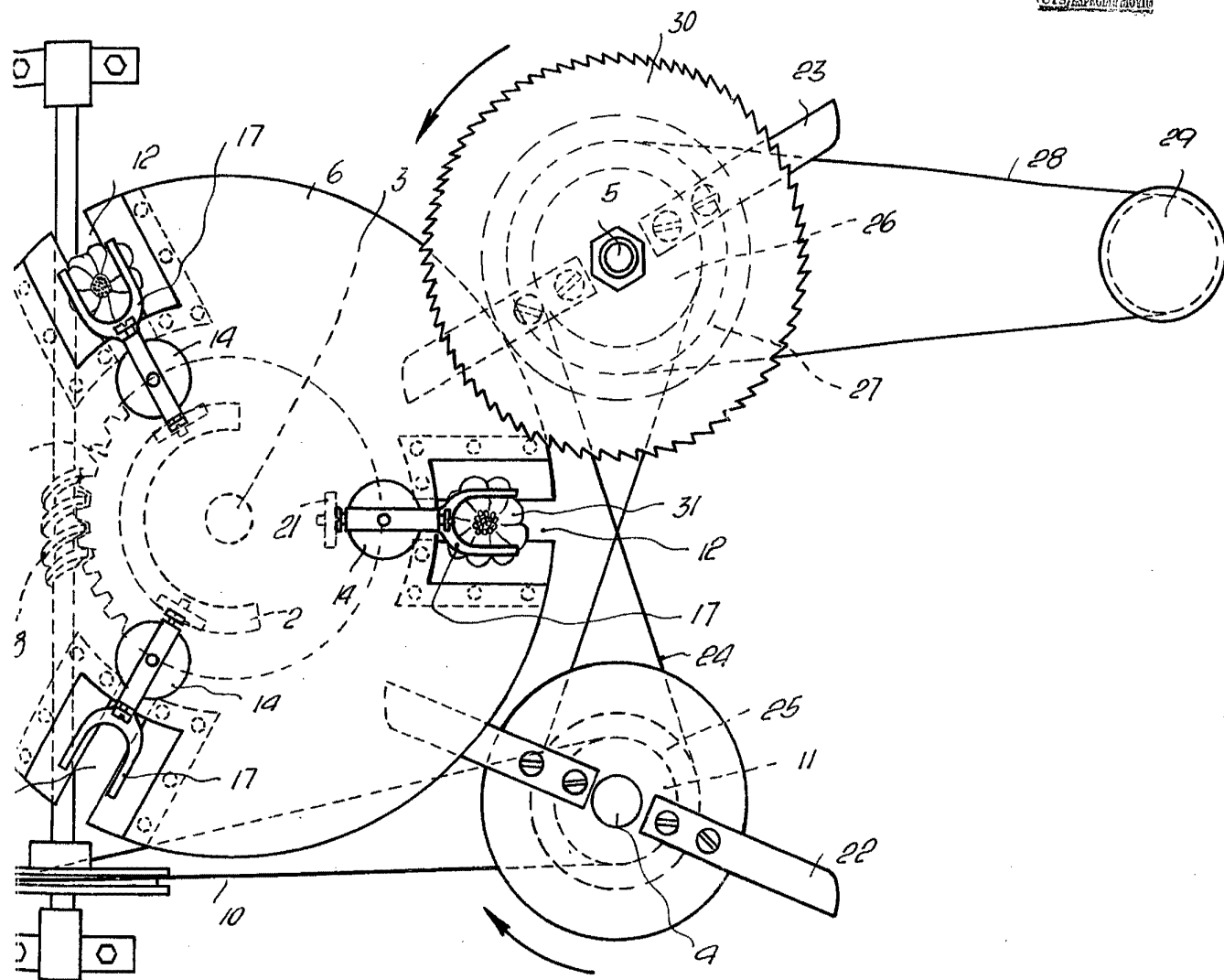
D. JUAN COMPTE OLIVA  
D. FRANCISCO MONTGUT COLBONI

5998

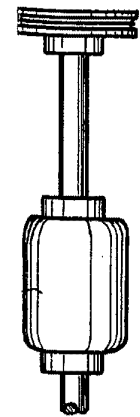
Circo kojias  
koja n.º 1

Fig. 2

34 FEB.



Barcelona, 24 Febrero 1960  
Juan Compte Oliva  
Francisco Montagut Collbori  
p.a.



**D. JUAN COMPTE OLIVA**  
**D. FRANCISCO MONTAGUT COLLBONI**

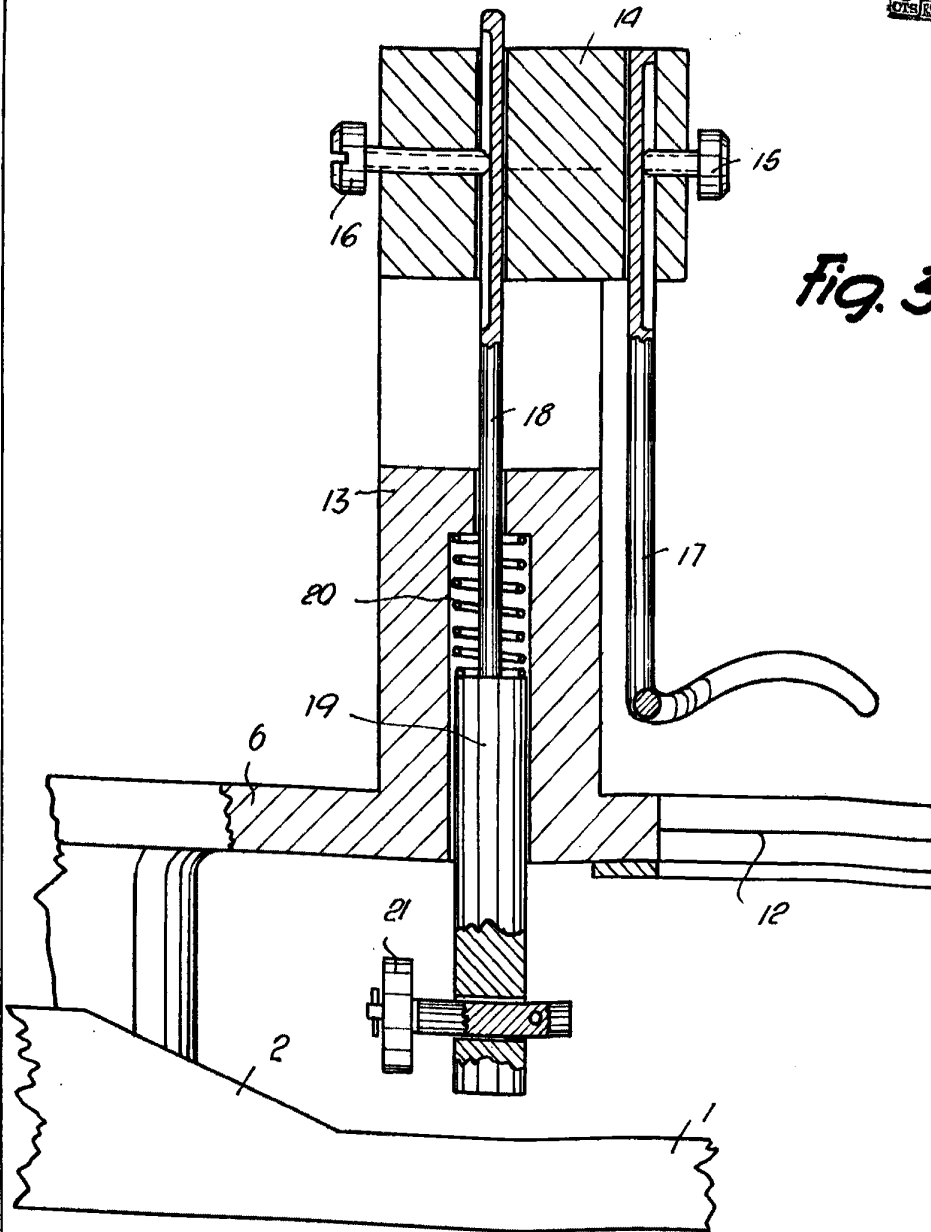
*Circo Rojas*  
*koja n.º 2*

**258217**

24 FEB



*Fig. 3*



5998

*Barcelona, 24 Febrero 1960*  
*Juan Compte Oliva*  
*Francisco Montagut Collboni*  
*p.a.*

D. JUAN COMPTE OLIVA  
D. FRANCISCO MONTAGUT COLLBONI

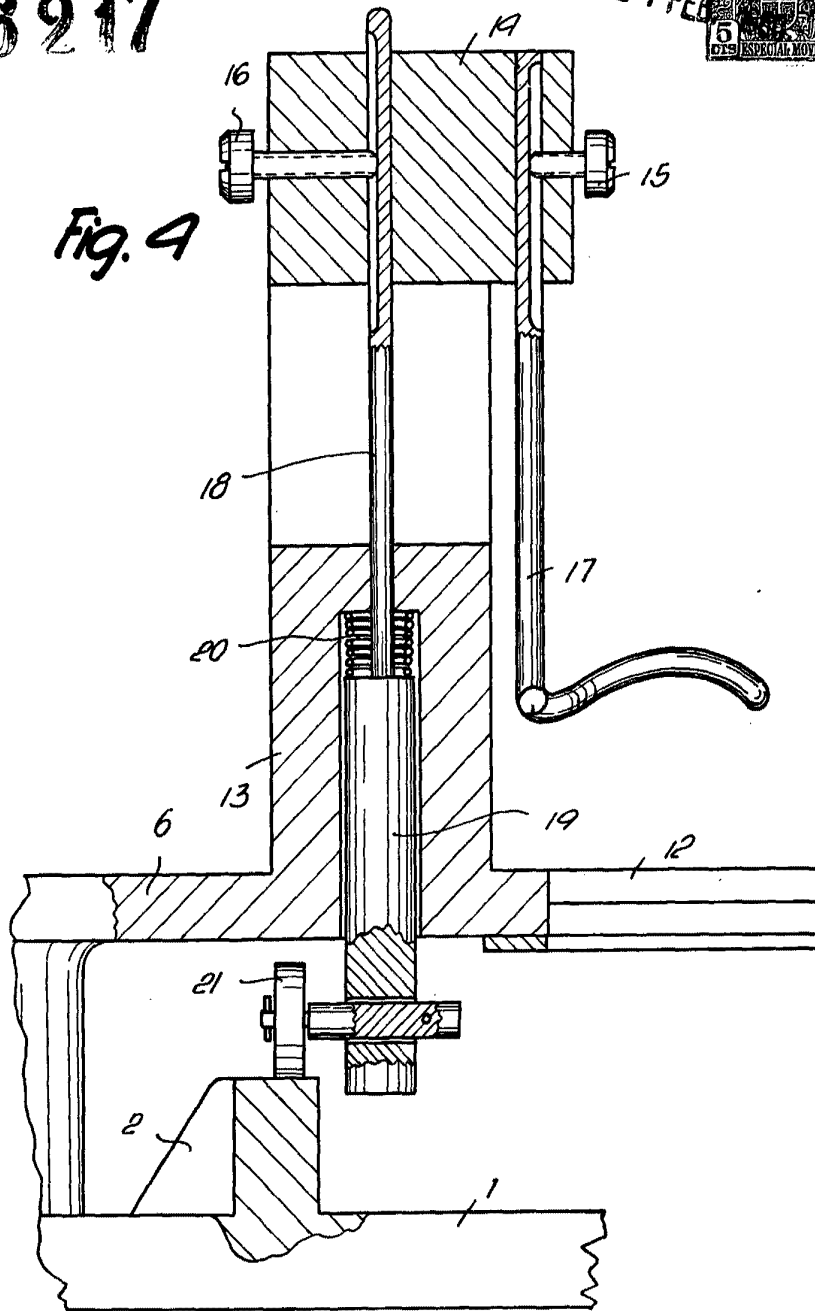
Circo Rojas  
koja n.º 3

256217

24 FEB



Fig. 4



Barcelona, 24 Febrero 1960  
Juan Compte Oliva  
Francisco Montagut Collboni  
p.a.

5998

D. JUAN COMPTÉ OLIVA  
D. FRANCISCO MONTAGUT COLLBONI

Cinco hojas  
hoja n.º 4

256217

24 FEB.

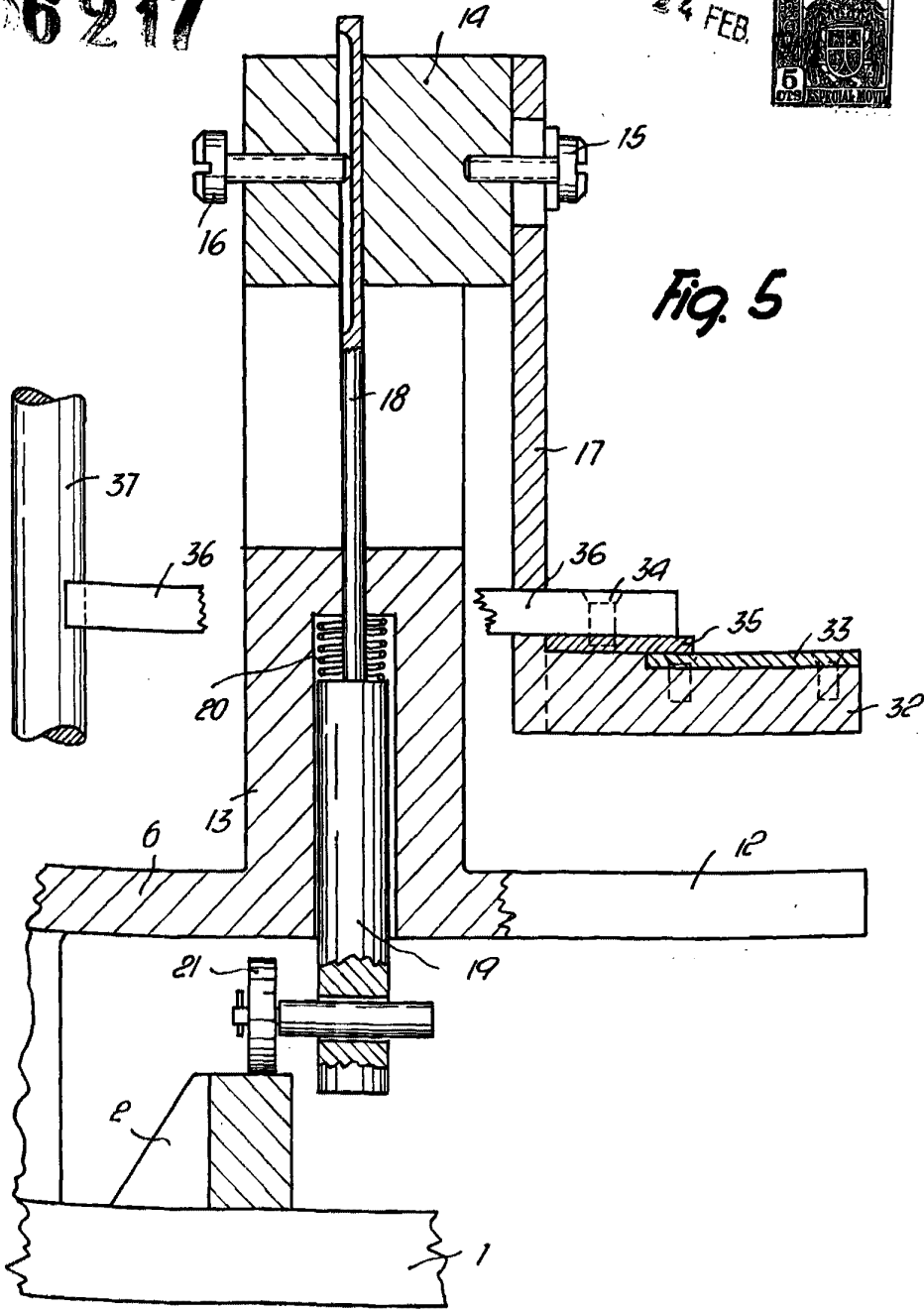


Fig. 5

Barcelona, 24 Febrero 1960  
Juan Compté Oliva  
Francisco Montagut Collboni  
p.a.

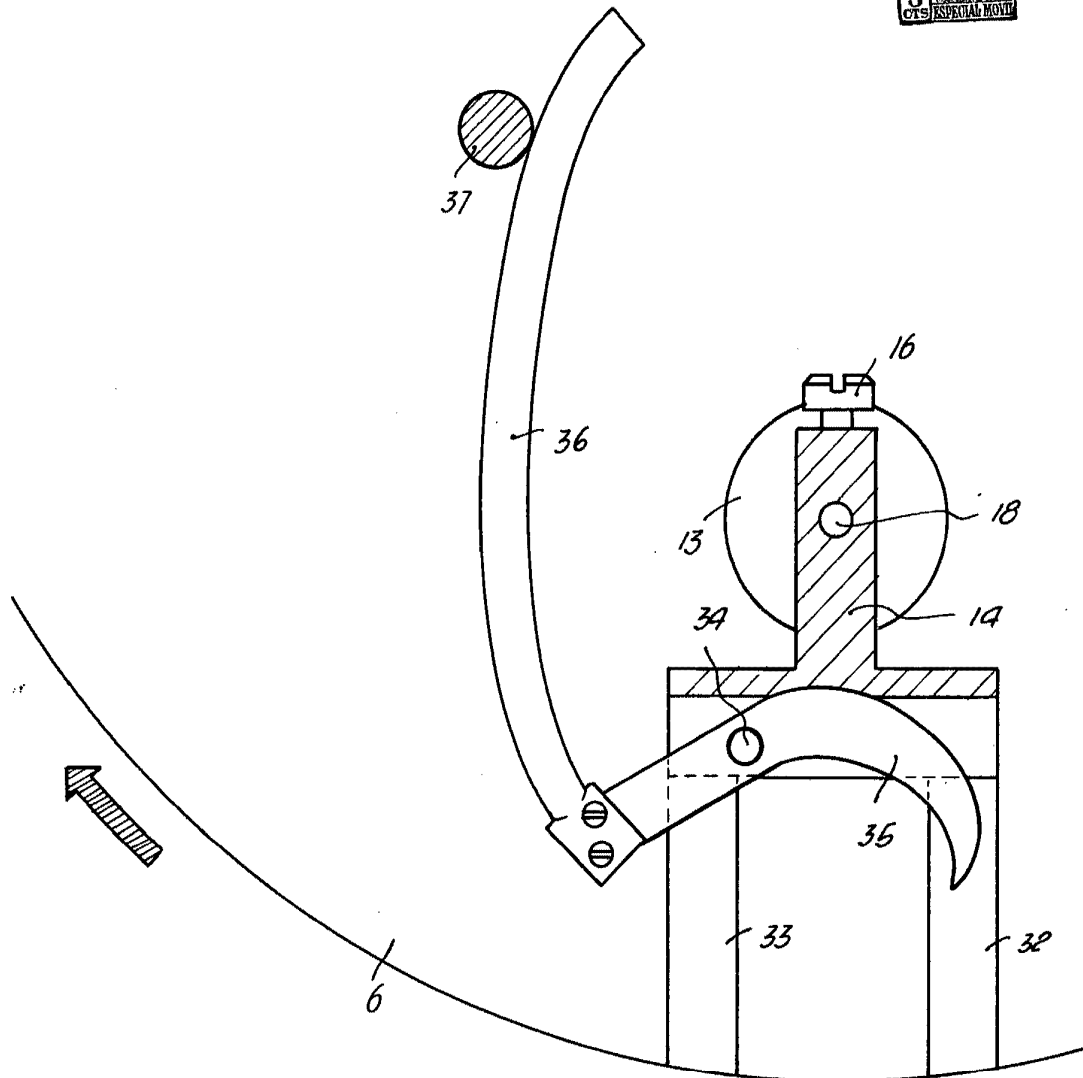
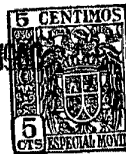
5998

**D. JUAN COMPTE OLIVA**  
**D. FRANCISCO MONTAGUT COLLBONI**

*Cinco hojas  
hoja n.º 5*

**256217**

24 FEB. 1960



*Barcelona, 24 Febrero 1960  
Juan Compte Oliva  
Francisco Montagut Collboni  
f.a.*

0440