



ESPAÑA

19 ES	21	NUMERO	20 Y
	21		
	22	FECHA DE PRESENTACION	
			13-2-81

MODELO DE UTILIDAD

16 NOV. 1981

30 PRIORIDADES:	31 NUMERO	32 FECHA	33 PAIS
-----------------	-----------	----------	---------

47 FECHA DE PUBLICIDAD	51 CLASIFICACION INTERNACIONAL
	F41C 2 1100

54 TITULO DE LA INVENCIÓN

CAÑON PERFECCIONADO PARA ARMAS DE FUEGO.-

71 SOLICITANTE (S)

D. JOSE MORALES MOLINA

DOMICILIO DEL SOLICITANTE

Muelle, 6. ALCALA DE HENARES (MADRID)

72 INVENTOR (ES)

73 TITULAR (ES)

74 REPRESENTANTE

D. BERNARDO UNGRIA GOIBURU

PPG/AA

1 El Estatuto vigente sobre Propiedad Industrial, de
26 de Julio de 1929, en su texto refundido publicado el 30
de Abril de 1930, establece los caracteres de patentabili-
dad de las invenciones de tipo industrial que tienen por
5 objeto obtener ventajas sobre lo ya conocido, admitiendo
por consiguiente como patentables, las nuevas máquinas, a-
paratos, instrumentos, procesos de fabricación, etc. La am-
plitud de conceptos previstos como patentables, ha llevado
al legislador a aclarar (Artº. 46) que la enumeración con-
10 tenida en dicho cuerpo legal es puramente enunciativa y no
limitativa, haciéndola extensiva incluso a los descubrimien-
tos de tipo científico (Artº. 47).

El Decreto de 26 de Diciembre de 1947, recogiendo
la Orden de 18 de Noviembre de 1935, confirma el criterio
15 legal de que también serán patentables los instrumentos, ob-
jetos, o partes de los mismos, que aporten a la función a
que son destinados, un beneficio o efecto nuevo, y en defi-
nitiva que constituyan una mejora sustancial sobre lo ante-
riormente conocido.

20 Pues bien, a tenor de lo expuesto, y en base al ar-
ticulado que recoge los conceptos expresados, debe conside-
rarse, que la invención a que se refiere la presente memo-
ria, constituye una novedad industrial, con características
y ventajas que la hacen merecedora del privilegio de explo-
25 tación exclusiva que por ella se solicita, premiando así
los méritos de quien aporta a la industria del país una me-
jora efectiva y precisamente comprendida entre las enuncia-
das por la Ley como patentables. (Arts. 46 y 47 en relación
con el 171, en su nueva redacción afectada por la Orden de
30 18 de Noviembre de 1.935).

1

La presente invención, según se expresa en el enunciado de esta memoria descriptiva, consiste en un cañón perfeccionado para armas de fuego.

5

El cañón que presenta la invención está especialmente concebido para ser aplicado en un determinado tipo de armas de fuego, concretamente en subfusiles automáticos, es decir, en armas portátiles de tamaño reducido y de principal uso en servicios especiales de escolta, protección, etc, puesto que puede llevarse oculta debajo de la chaqueta colgando del hombro sin que apenas se note la presencia de este arma, pudiéndose usar ésta rápidamente.

10

15

Se comprende, pues, que dado el tipo de arma de fuego al que va destinado el cañón, objeto de la invención, sus características van a ser determinantes para un óptimo funcionamiento del arma, en cuestión, si es que se pretende mejorar la calidad de los subfusiles automáticos hasta el momento empleados.

20

25

Mediante la aplicación del cañón que presenta la invención se obtiene, durante el uso del arma, una importante reducción en el valor sónico del estampido provocado por la explosión del cartucho, así como la producción de la elevación del arma como consecuencia de las fuerzas derivadas de la salida del proyectil, circunstancia, esta última, que permite disparar una ráfaga de cartuchos utilizando el usuario una sola mano para manejar el arma.

30

El cañón, en cuestión, se constituye, lógicamente, por un elemento tubular que incorpore un sector estriado cuya longitud y características estarán acordes con el tipo de arma a que se aplique y el calibre de la mu

1

nición que ésta emplee, con la particularidad de que en la parte próxima a la embocadura del cañón, éste incorpora un nuevo sector cilíndrico cuyo diámetro es ligeramente superior al del sector estriado anteriormente citado.

5

Así pues, el cañón objeto de la presente invención consta de dos partes diferenciadas, una estriada, y otra, la más próxima a la embocadura libre del cañón, carente de estrias y de mayor diámetro interno. Los mejores resultados prácticos han ofrecido unos datos que determinan que el diámetro del sector no estriado, es decir el que presenta mayor sección, posea una magnitud superior, aproximadamente, en un 10% más que el diámetro que presente el sector estriado del cañón y con una longitud, de este sector no estriado, de al menos el 25% de la longitud total del cañón.

10

15

Se obtiene, de esta forma, un cañón perfeccionado para armas de fuego que permite su utilización, como anteriormente se citó, en armas repetidoras de pequeño volumen y alto rendimiento.

20

Para complementar la descripción que seguidamente se va a realizar y con objeto de ayudar a una mejor comprensión de las características de la invención, se acompaña a la presente memoria descriptiva y formando parte integrante de la misma, de una hoja única de planos en la que con carácter ilustrativo y no limitativo, se ha representado lo siguiente:

25

La figura 1ª corresponde a una vista longitudinal seccionada del cañón realizado según la invención.

La figura 2ª muestra una vista frontal del cañón.

30

1

A la vista de las mencionadas figuras, y como puede comprobarse, el cañón perfeccionado para armas de fuego realizado según la invención, queda constituido a partir de un elemento tubular (1) que incorpora dos zonas claramente diferenciadas, una de ellas, la de mayor longitud y menor diámetro está afectada por un estriado (2) cuyas características estarán acordes con el tipo de arma a que se aplique el cañón en cuestión, así como, lógicamente, al tipo de proyectil que ésta emplee. Esta zona del cañón (1), con estrias (2), que se referencia con (3) desemboca en una zona (4) de menor longitud, carente totalmente de estrias pero con una mayor sección que la de la zona (3) y definiendo, esta zona (4), la embocadura de salida del cañón.

5

10

15

En la embocadura de esta zona (4) es decir la embocadura de salida del propio cañón puede ubicarse un roscado standard que permita la ubicación de aditamentos silenciadores convencionales, sin que ello modifique la estructura interna del cañón que se presenta.

20

25

Con respecto a esta zona (4), que como anteriormente se ha dicho presenta un mayor diámetro que el inherente a la zona (3), cabe decir, respecto a sus dimensiones, que preferentemente su diámetro estará cifrado en una magnitud aproximadamente superior en un 10% a la que presente el diámetro de la zona estriada (3), mientras que la longitud, siempre de esta zona (4), corresponderá, al menos, a la cuarta parte de la longitud total del cañón.

30

1
5
10
15
20
25
30

Hecha la descripción a que se refiere la memoria que antecede, es preciso insistir en que los detalles de realización de la idea expuesta, pueden variar, es decir, que pueden sufrir pequeñas alteraciones, basadas siempre en los principios fundamentales de la idea, que son en esencia los que quedan reflejados en los párrafos de la descripción hecha. En efecto, el Artículo 48 del Estatuto vigente sobre Propiedad Industrial, establece como no patentables, en su apartado tercero, "los cambios de forma, dimensiones, proporciones y materias de un objeto ya patentado" fijando así el criterio del legislador en el sentido de que patentada una idea que pueda dar lugar a una realidad práctica e industrializable, nadie podrá apoyarse en ella para, a pretexto de haber introducido ligeras modificaciones, presentarla como nueva y propia.

Este principio, en cuanto al alcance de la protección del objeto patentado se refiere, se halla confirmado por numerosas Sentencias del Tribunal Supremo, y entre ellas, como más terminantes, en las de fechas 16 de octubre de 1954, 23 de enero de 1959, 20 de marzo de 1964 y otras.

Establecido el concepto expresado, en cuanto a la amplitud que debe darse a la protección solicitada, se redacta a continuación la Nota de Reivindicaciones, de acuerdo con lo que se establece en el último párrafo del apartado tercero del Artículo 100 de la Ley, sintetizando así las novedades que se desean reivindicar:

NOTA DE REIVINDICACIONES

En resumen, el privilegio de explotación exclusiva que se solicita, recaerá sobre las reivindicaciones siguientes:

1

1.- CAÑON PERFECCIONADO PARA ARMAS DE FUEGO, que incorporando un sector estriado de longitud y características en sus estrias acorde con el tipo de arma a que se aplique, esencialmente se caracteriza porque se prolonga en su embocadura de salida para el proyectil, en un sector liso cuyo diámetro es ligeramente mayor al del sector estriado, preferentemente en una magnitud próxima al 10% y cuya longitud sea al menos el 25% de la longitud total del cañón.

5

10

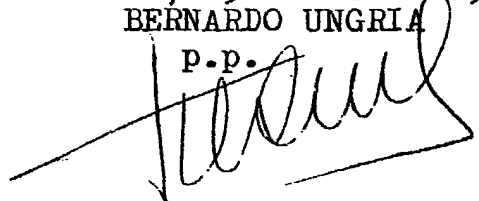
2.- Se reivindica por último como objeto sobre el que ha de recaer el Modelo de Utilidad que se solicita: CAÑON PERFECCIONADO PARA ARMAS DE FUEGO.

15

Todo conforme queda descrito y reivindicado en la presente memoria descriptiva que consta de siete páginas mecanografiadas y dibujos adjuntos.

20

Madrid, 13 febrero 1.981
BERNARDO UNGRIA

P.p.


25

30

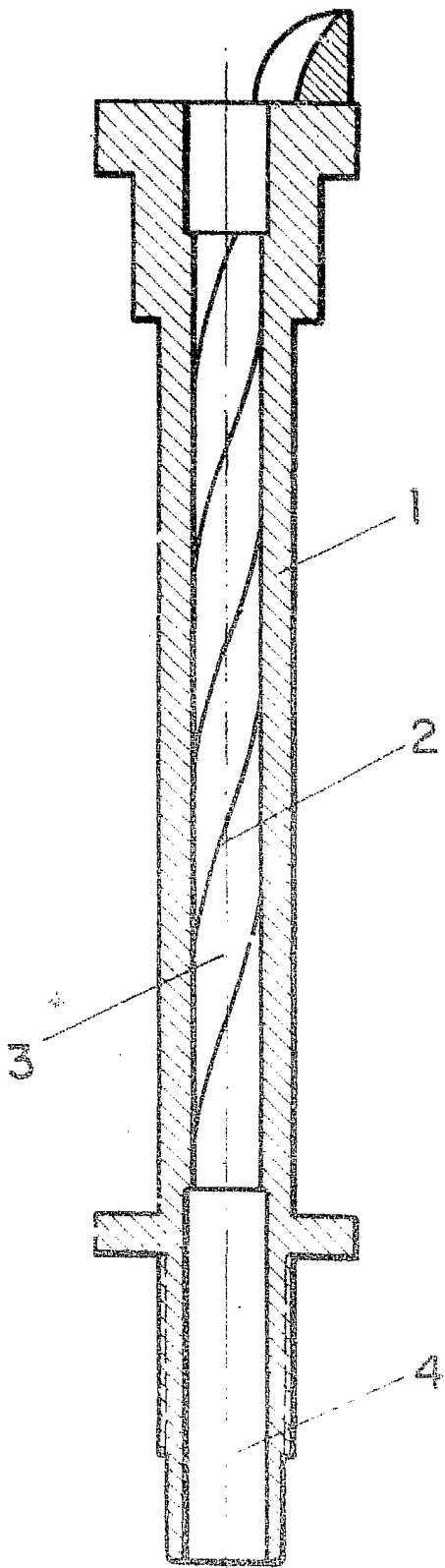


FIG - 1

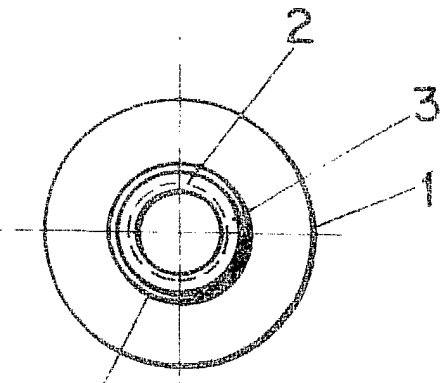


FIG - 2

ESCALA VARIABLE

Madrid, 13 de Febrero de 1951

BERNARDO UNGRIA

P. P.