

(19) ES	(11) 25 6 2 1 2	(10) Y
(21)	FECHA DE PRESENTACION	
(22)	13 FEB. 1981	



ESPAÑA

MODELO DE UTILIDAD

1 JUN. 1981

(30) PRIORIDADES:	(31) NUMERO	(32) FECHA	(33) PAIS
-------------------	-------------	------------	-----------

(47) FECHA DE PUBLICIDAD	Int. Cl.	(51) CLASIFICACION INTERNACIONAL
		D05B87/02

(54) TITULO DE LA INVENCIÓN

" ENHEBRADOR DE AGUJAS, PERFECCIONADO "

(71) SOLICITANTE (S)

Don Manuel VALLINES BLANCO,

DOMICILIO DEL SOLICITANTE

GIJON (OVIEDO), calle Joaquín Solís, 18.

(72) INVENTOR (ES)

solicitante,

(73) TITULAR (ES)

solicitante,

(74) REPRESENTANTE

ARMOGASTO POLO PLAZA, - Agente Oficial Propiedad Industrial, -

MEMORIA DESCRIPTIVA

El presente MODELO DE UTILIDAD, cuyo registro se solicita, tiene por objeto garantizar la fabricación y explotación exclusiva, en todo el Territorio Nacional, de un ENHEBRADOR DE AGUJAS, PERFECCIONADO, Tal y como se describe a continuación y queda representado en la adjunta hoja de dibujos.

5

El MODELO DE UTILIDAD, por ENHEBRADOR DE AGUJAS, PERFECCIONADO, que nos ocupa, ofrece características propias tales, en cuanto a su originalidad, construcción y facilidad de manejo que lo hacen de notable utilización para el fin a que se encuentre destinado.

10

Sabido es que para muchas personas, especialmente las de edad avanzada, el simple acto de enhebrar una aguja, supone un trabajo que, a veces, queda fuera de sus posibilidades físicas, debiendo recurrir a la ayuda de otra persona capaz de realizar un acto que desde una óptica objetiva, no puede ser más simple y elemental.

15

Al objeto de resolver los defectos precedentemente enunciados, el inventor que suscribe ha ideado, tras múltiples pruebas y ensayos, un enhebrador de agujas que proporciona una solución a los problemas planteados a algunas personas y una comodidad a todas las que han de utilizar una aguja para coser.

20

En el plano adjunto, de tamaño y forma reglamentarios, se han representado a título de ejemplo, no limitativo, las diferentes partes o elementos que constituyen el objeto sobre el cual ha de recaer el presente MODELO DE UTILIDAD por enhebrador de agujas perfeccionado.

25

D E S C R I P C I O N

30 Los elementos o partes constitutivas del enhebrador de agujas, perfeccionado, objeto del presente MODELO DE UTILIDAD, son los siguientes :

35 Un cuerpo o soporte (1), fabricado en material apropiado, en el que se ha practicado una especie de cavidad en una de cuyas caras y perpendicular a ella lleva una varilla acerada (2), que termina en una especie de gancho (3). A la altura del gancho y practicada en una cara del cuerpo (1), paralela a donde se encuentra la varilla (2), se ha practicado una acanaladura (4) cuya profundidad va aumentando al aproximarse a la varilla (2).

F U N C I O N A M I E N T O

40 Sujetamos el enhebrador con una mano y con la otra colocamos la aguja en la acanaladura (4) con su ojo hacia la varilla (2). Al hacer que se deslice se introducirá en aquélla. A continuación se pasa el hilo por encima de la aguja y se le sujeta con el pulgar e índice de la primera mano. Al tirar de la aguja hacia arriba con la otra mano, queda enhebrada.

45 Al objeto de describir clara y suficientemente el objeto sobre el cual va de recoser el presente MODELO DE UTILIDAD, se acompaña una hoja de dibujos, en la que se han representado las diversas Figuras del enhebrador de agujas.

50 La Figura 1.- Es una representación lateral del enhebrador, pudiéndose apreciar el cuerpo (1), la varilla (2) con su gancho (3) y la acanaladura (4).

La Figura 2.- Es una representación frontal del enhebrador.

NOTA DE REIVINDICACIONES

El presente MODELO DE UTILIDAD, cuyo registro se solicita, por veinte años en España, a favor de Don Manuel VALLINES BLANCO, de nacionalidad española, y con domicilio en GIJON (OVIEDO), calle Joaquín Solís, nº 18 - bajo, por : " ENHEBRADOR DE AGUJAS, PERFECCIONADO ", recaerá sobre las particularidades características de las siguientes REIVINDICACIONES :

70

1ª.- Enhebrador de agujas, perfeccionado, esencialmente caracterizado, por encontrarse constituido por un cuerpo de forma prismática escalonada, en una de cuyas caras y perpendicular a ella, lleva una varilla acerada en cuyo extremo se ha practicado un gancho. En una cara paralela a aquélla y a la altura del gancho comienza una acanaladura cuya mayor profundidad se alcanza en la proximidad del gancho, para ir disminuyendo gradualmente.

75

80

2ª.- " ENHEBRADOR DE AGUJAS, PERFECCIONADO ".

Todo conforme a lo descrito, en la precedente Memoria, que consta de cinco hojas, foliadas y mecanografiadas, por una sola cara, representándose a título de ejemplo, no limitativo, en la hoja de dibujos que se acompaña.

85

13 FEB. 1981
MADRID,
ARMIGASTO PUJO
p. l.
Fdo. M. Pajo

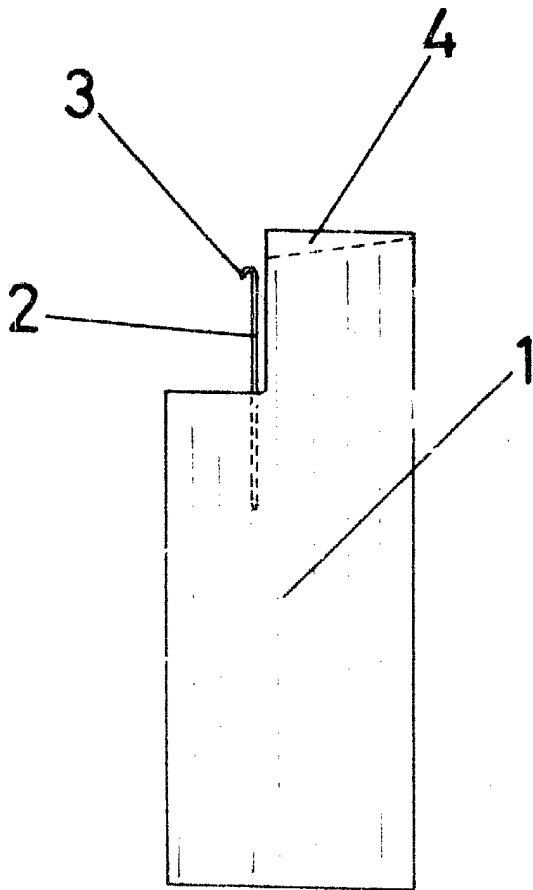


FIG. 1

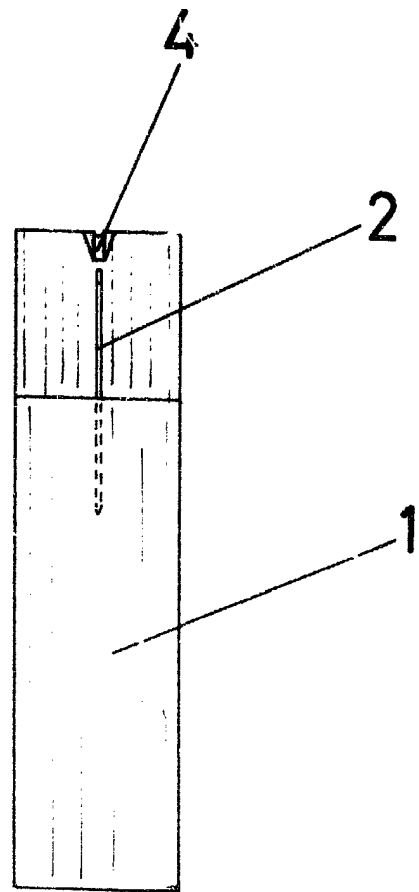


FIG. 2

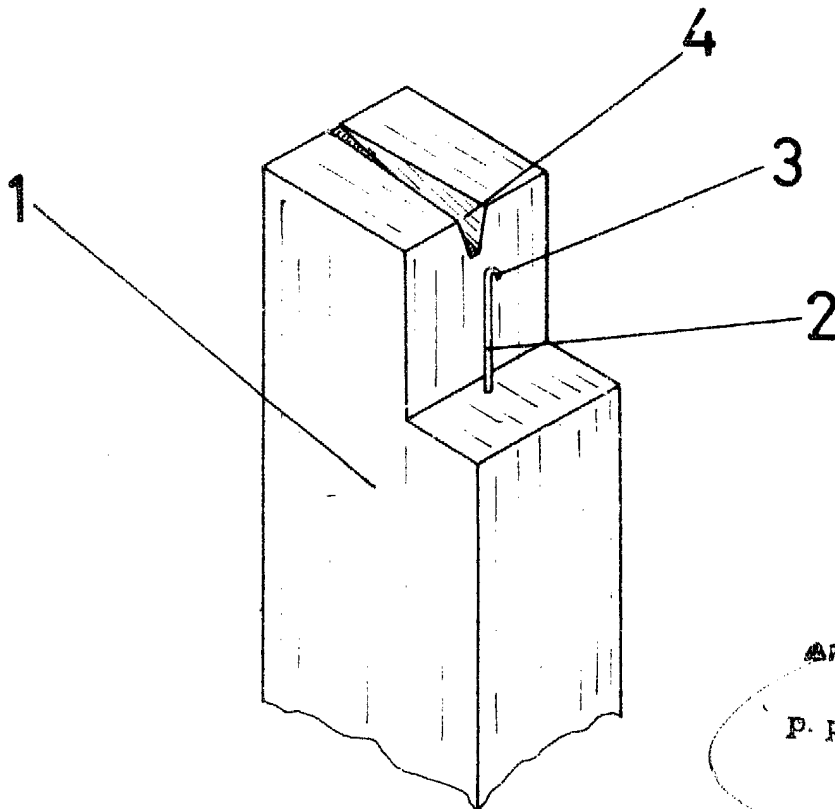


FIG. 3

ESCALA VARIABLE

ARMOBASTO (P.O.L.O.)
P. P.
Fde. M. Polo

13 FEB. 1961