



ESPAÑA

(18) ES	(11) NÚMERO	(19) Y
(21)	25 62 1 1	
(22)	FECHA DE PRESENTACION	
	13 FEB 1981	

MODELO DE UTILIDAD

1 JUN. 1981

(30) PRIORIDADES:	(32) FECHA	(33) PAIS
(31) NUMERO		
--	--	--

(47) FECHA DE PUBLICIDAD	(51) CLASIFICACION INTERNACIONAL
	Cl. 3 H 7c 17/00

(54) TITULO DE LA INVENCION
"Banco público modular"

(71) SOLICITANTE (S)
HIJO DE E.F. ESCOFET, S.A.

DOMICILIO DEL SOLICITANTE
Rda. Universidad nº 20, BARCELONA

(72) INVENTOR (ES)
--

(73) TITULAR (ES)

(74) REPRESENTANTE
M. Curell Suñol

R-413-166

M O D E L O D E U T I L I D A D

por VEINTE años

solicitado en España a favor de HIJO DE E.F. ESCOFET, S.A., entidad española, domiciliada en Rda. de la Universidad nº 20, BARCELONA, por "Banco público modular". - - - - -

MEMORIA DESCRIPTIVA

La presente invención se refiere a un banco público modular, especialmente indicado para obtener combinaciones arbitrarias, sea por razones de estética, de disponibilidad de espacio u otras, con posibilidad de ulteriores modificaciones, siendo de aplicación en grandes vías públicas, en espacios ajardinados, recintos para actividades diversas y otros. - - - - -

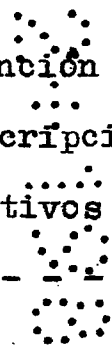
El expresado banco se caracteriza porque está constituido por una pluralidad de unidades de igual sección transversal, compuestas esencialmente por una base y una zona de asiento, y presentando conformaciones longitudinales diversas, en recta y en curva, siendo susceptibles de correlativa yuxtaposición en coincidencia mutua por sus flancos extremos, combinando a voluntad las unidades de las distintas conformaciones en orden a obtener alineaciones sin solución de continuidad, según composiciones

optativas en número y en configuración longitudinal. - - - - -

5. También se caracteriza la invención porque las unidades modulares poseen un respaldo lateral con respecto a la zona de asiento que, en las unidades en curva, define el sentido cóncavo o convexo de esta curva. - - - - -

Asimismo se caracteriza la invención porque, facultativamente, las unidades modulares presentan un respaldo central que separa dos zonas de asiento adyacentes a las respectivas caras del respaldo. - - - - -

10. Otros objetos y características de la invención se irán dando a conocer en detalle a lo largo de la descripción que sigue, haciendo referencia a los dibujos ilustrativos que la acompañan. En los dibujos: - - - - -



15. Figura 1, es una vista esquemática en planta que representa una alineación formada por diversas unidades de banco modular según la invención. - - - - -

Figuras 2A, 2B y 2C, son unas vistas en perspectiva relativas a tres tipos de unidades modulares. - - - - -

20. Figura 3, es una vista en planta de un banco modular en el que participan las diversas unidades representadas en las figuras anteriores. - - - - -

El presente banco público está integrado por diversas unidades de igual sección transversal y de diversa conformación longitudinal, constando por lo menos de una base 1 y de una zona

de asiento 2. Dichas unidades corresponden a unos tipos 3a, 3b y 3c, combinables entre sí formando alineaciones A-B de diseño discrecional, según la figura 1, sin solución de continuidad. - -

5. Dichas unidades 3a, 3b y 3c son de planta recta o curva, en uno u otro sentido, respectivamente, para dar a las alineaciones citadas el trazado que se desee en cada caso. - - - -

10. Asimismo, las unidades 3a, 3b y 3c pueden estar dotadas de un respaldo 4, que, al estar situado en un lado, determinan el sentido cóncavo o convexo, como en las unidades 3b y 3c en cuestión. - - - - -

15. Es facultativa la constitución de las unidades modulares con un respaldo central, con lo que el mismo separa dos zonas de asiento 2 en mutua simetría con respecto a un plano transversal, como se ha representado a trazos en los dibujos. - - -

20. Con independencia de la referida constitución de las unidades 3a, 3b y 3c, las mismas son objeto de una correlativa yuxtaposición por sus flancos extremos, como se representa a título de ejemplo en la figura 3, en el número de unidades que se desee, y adoptando en cada caso la configuración longitudinal conveniente. - - - - -

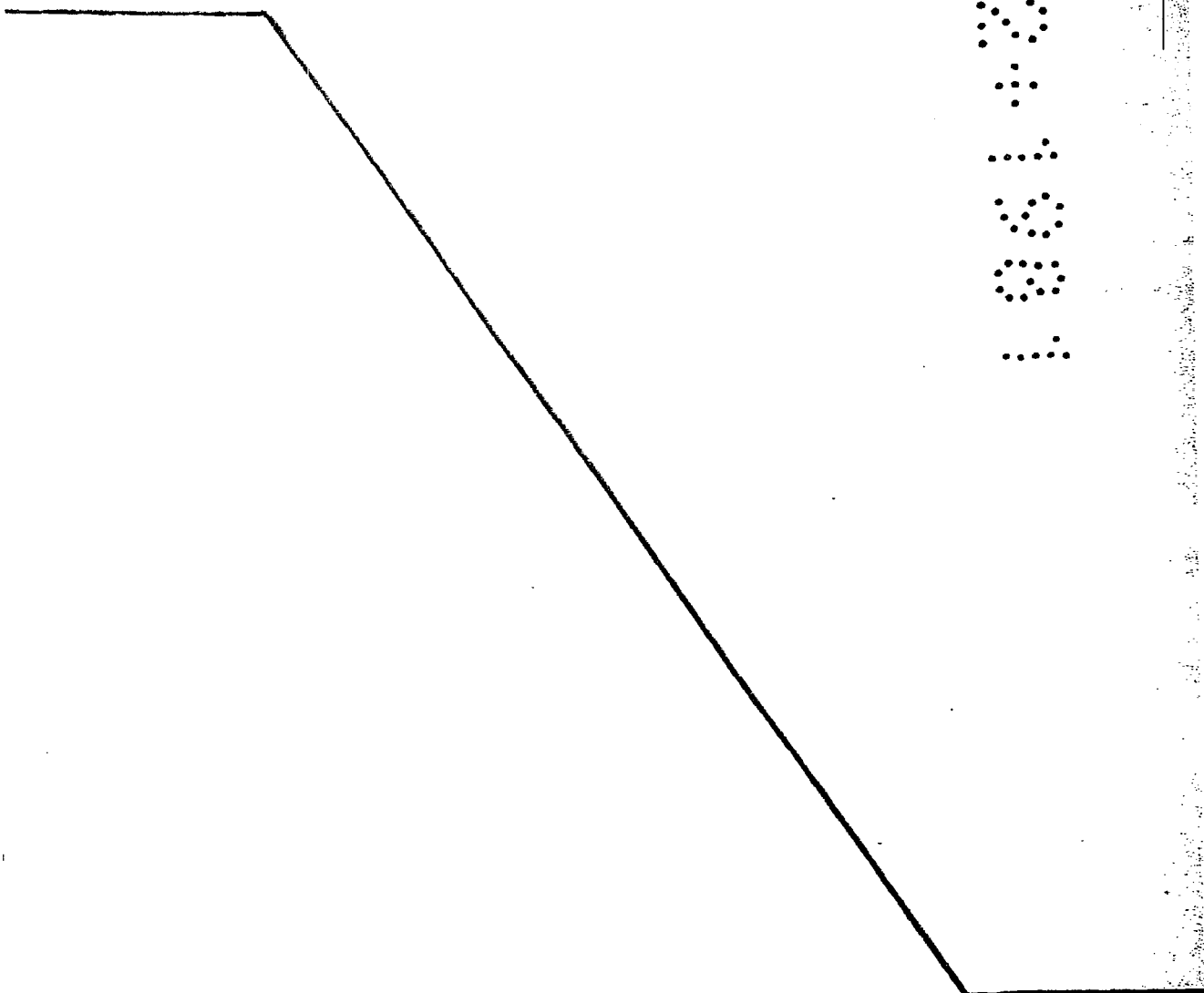
Estas unidades modulares, obtenidas preferentemente en hormigón, son especialmente indicadas para su instalación en vías y jardines públicos, y aún en ciertos lugares destinados a deportes o espectáculos al aire libre, además de espacios re-

sidenciales y similares. - - - - -

Descritas convenientemente las características de la invención, se hace constar que en la misma podrán introducirse cuantas variantes de detalle pueda aconsejar la experiencia, siempre que con ello no se modifique la esencialidad de la misma. - - - - -

5.

A los efectos consiguientes, se declaran de novedad, utilidad y propiedad para España, sus territorios y plazas de soberanía, las reivindicaciones que siguen. - - - - -



.....
.....
.....
.....
.....

REIVINDICACIONES

5. 1.- Banco público modular, caracterizado porque está constituido por una pluralidad de unidades de igual sección transversal, compuestas esencialmente por una base y una zona de asiento, y presentando conformaciones longitudinales diversas, en recta y en curva, siendo susceptibles de correlativa yuxtaposición en coincidencia mutua por sus flancos extremos, combinando a voluntad las unidades de las distintas conformaciones, en orden a obtener alineaciones sin solución de continuidad, según composiciones optativas en número y en configuración longitudinal. - - - - -

15. 2.- Banco público modular, según la reivindicación 1, caracterizado porque las unidades modulares poseen un respaldo lateral, con respecto a la zona de asiento que, en las unidades en curva, define el sentido cóncavo o convexo de esta curva. - - - - -

20. 3.- Banco público modular, según la reivindicación 1, caracterizado porque, facultativamente, las unidades modulares presentan un respaldo central que separa dos zonas de asiento adyacentes a las respectivas caras del respaldo. - - - - -

4.- "BANCO PUBLICO MODULAR". - - - - -

Todo ello conforme se describe y reivindica en la pre-

sente memoria que consta de seis hojas, foliadas y mecanografiadas por una sola de sus caras, y de cinco figuras que la ilustran.

MADRID 13 FEB. 1981

P. A. M. CURELL SUÑOL

M. Curell

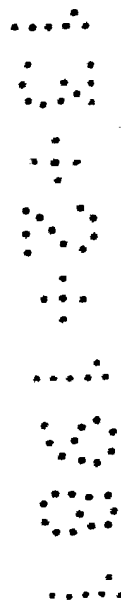


FIG. 1

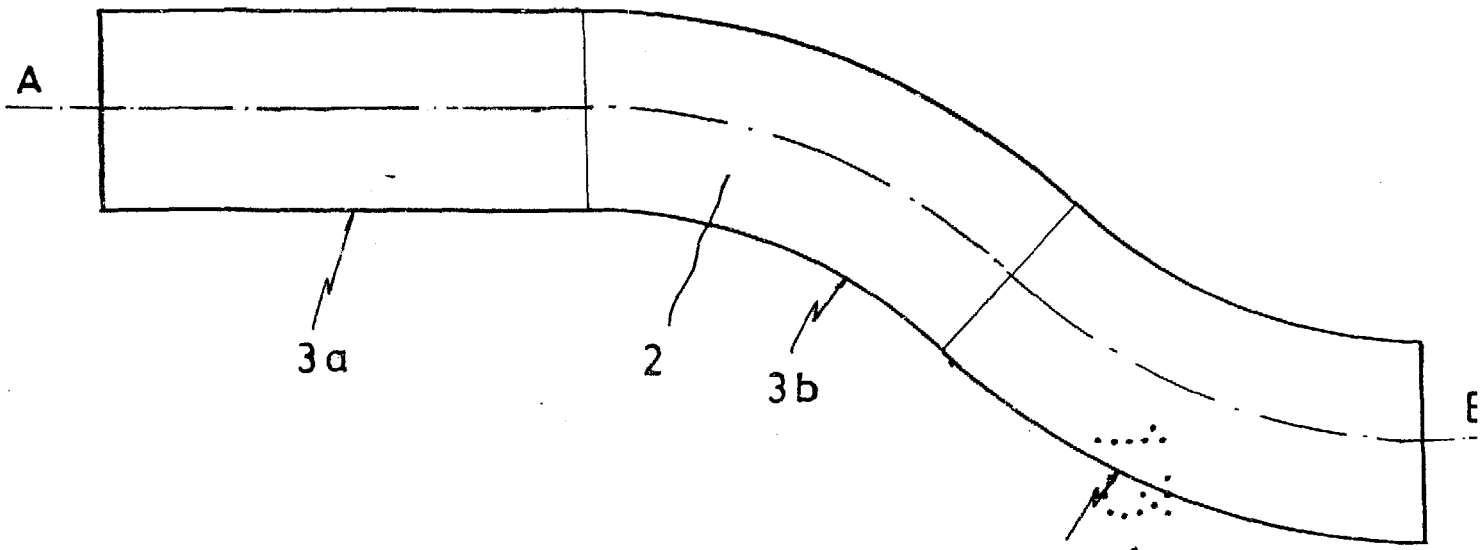


FIG. 3

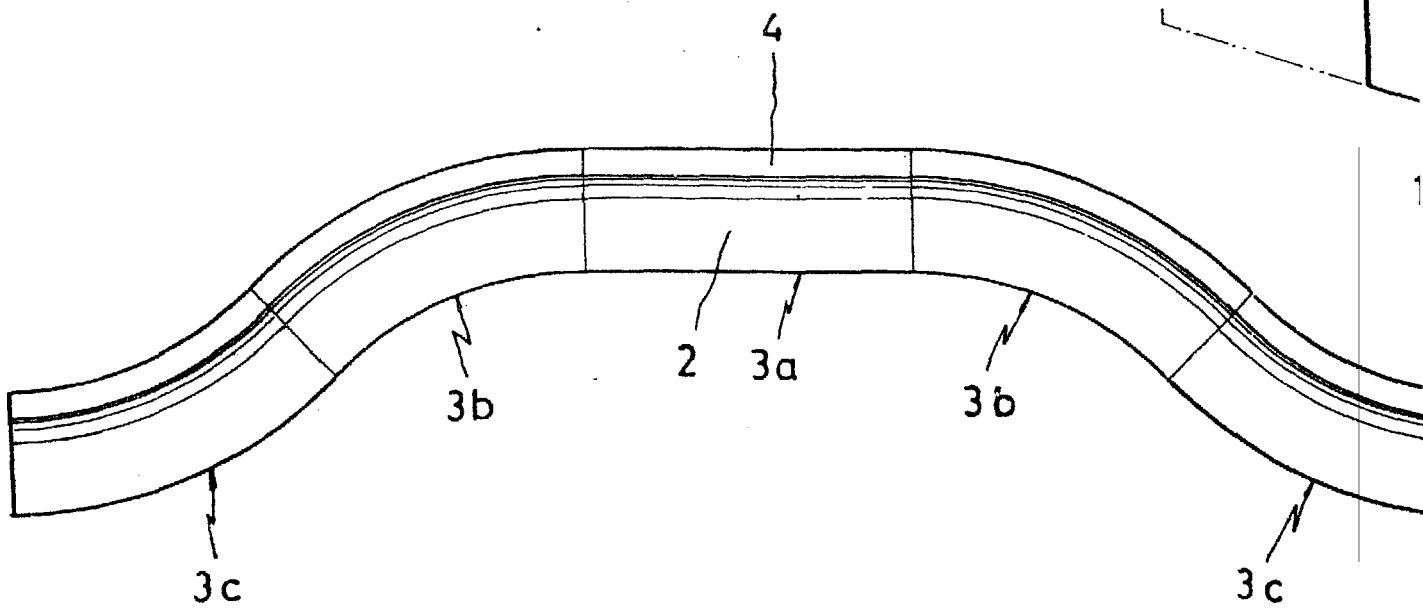
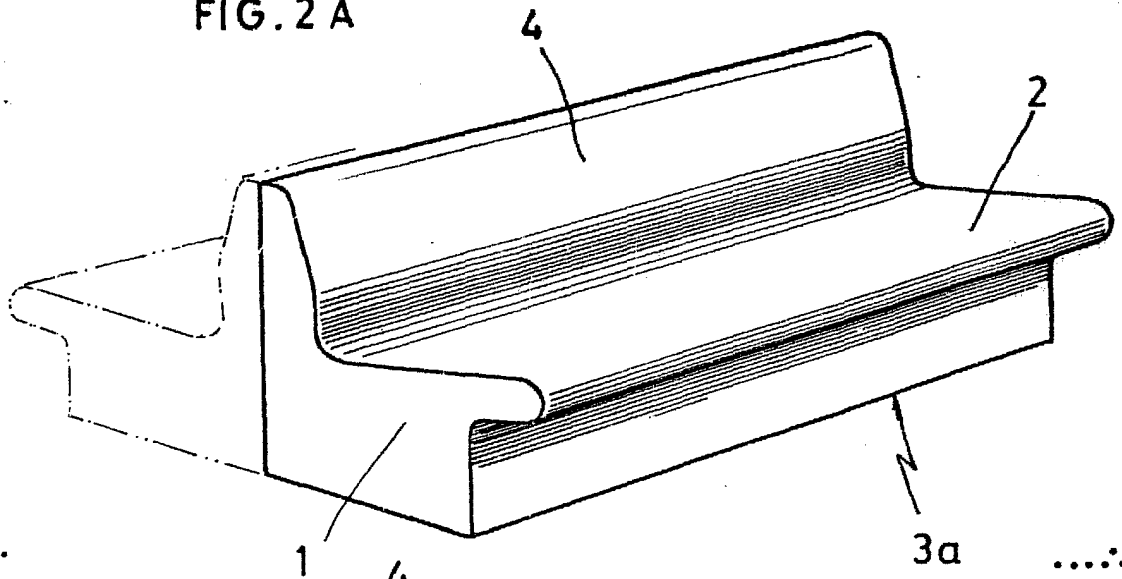


FIG. 2 A



B

FIG. 2 B

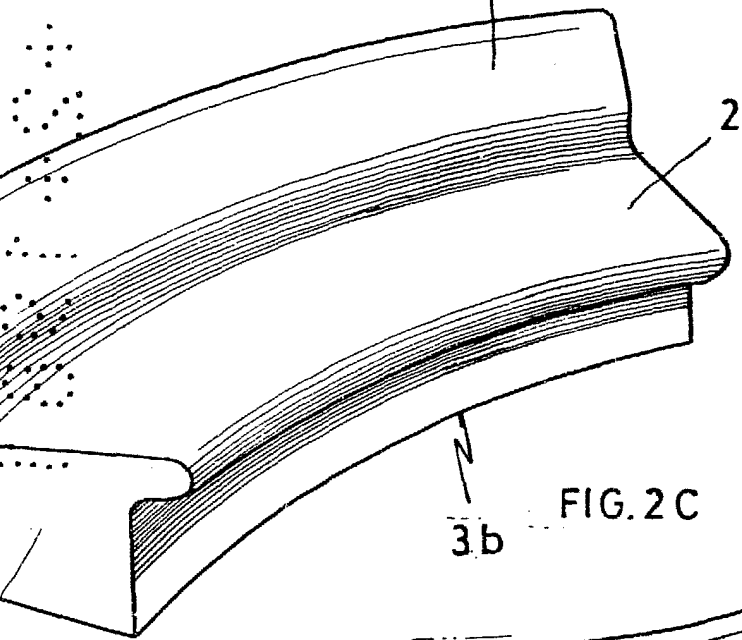
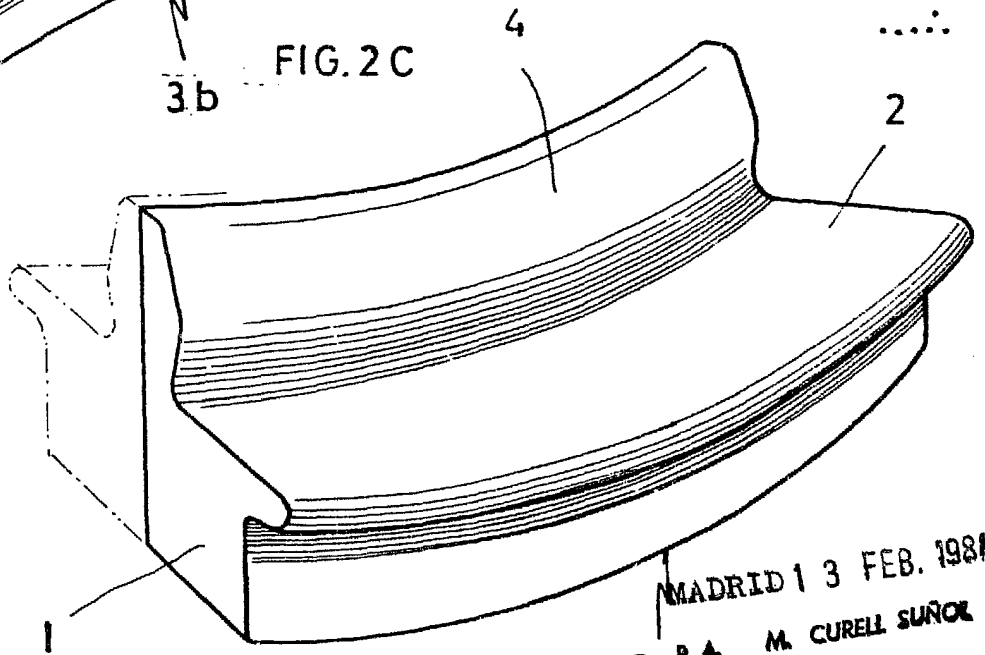


FIG. 2 C



MADRID 13 FEB. 1981
3C P.A. M. CURELL SUÑEZ
Muy