

(19) ES (11) (21) (22)	NUM. <b>25 62 10</b> (10) Y
	FECHA DE PRESENTACION



ESPAÑA

MODELO DE UTILIDAD

1 JUN. 1981

(30) PRIORIDADES:	(32) FECHA	(33) PAIS
(31) NUMERO		

(47) FECHA DE PUBLICIDAD	(51) CLASIFICACION INTERNACIONAL
	Int. Cl. 3 E 05C 11 02

(64) TITULO DE LA INVENCIÓN
"CERROJO AUXILIAR EMPOTRADO"

(71) SOLICITANTE (S)
D. Constantino Santamaria Alvaro

DOMICILIO DEL SOLICITANTE
Clara del Rey, nº 31 (Madrid)

(72) INVENTOR (ES)
D. Constantino Santamaria Alvaro

(73) TITULAR (ES)
el mismo

(74) REPRESENTANTE
Juan de Rafael Minguell

MEMORIA DESCRIPTIVA

5 La presente solicitud de registro de Modelo de Utilidad se refiere a un cerrojo auxiliar empotrado para refuerzos de puertas cuya forma nueva aporta ventajas y utilidades no practicadas ni conocidas anteriormente como se apreciará por esta memoria descriptiva.

10 Actualmente es frecuente con cerrojos complementarios dispuestos en los cantos de las puertas a diferentes distancias actuados al mismo tiempo que el cerrojo incorporado a la cerradura con el mismo movimiento de giro de la llave a los que se transmite mediante barras más o menos largas según las dimensiones de las puertas y la propia ubicación de estos cerrojos complementarios que pueden ser montados sobre puestos empotrados caso este último al que se destinan los cerrojos objeto de esta solicitud.

15 .....  
Esto, de un lado significa un encarecimiento y de otro la necesidad de aplicar mayor fuerza al actuar la llave pues han de moverse simultáneamente hasta seis o más cerrojos por lo que las soluciones incorporadas a nuestro modelo de cerrojo, que describimos por referencia a los diseños unidos, significa importantes ventajas prácticas para los usuarios.

25 Así vemos en la figura 1, referida a una realización preferida

a una realización preferida entre las innumerables posibles y representada sin escala alguna por lo que variaciones en la forma o dimensiones relativas no alteran la esencialidad protegible, que -1- es la caja rectangular abierta por un lado y rematada por una pletina -2- que presenta los orificios -3- y -4- de sujeción al canto de la puerta y el de salida del cerrojo -5- alojado en el interior de la caja y que adopta la forma de un paralelepípedo rectangular en la parte visible -- que se prolonga en uno de sus lados por un estrecho vástago dentado -6- que engrana a el dentado interior de la rueda dentada -7- que por su dentado exterior engrana en la barra dentada -8- mandada desde la cerradura y que es mantenida en su posición por la grapa acodada fijada al extremo de la caja del cerrojo. El doble dentado de la rueda permite equiparar los respectivos movimientos lineales de la barra y del cerrojo con la máxima economía de esfuerzo, constituyendo ello un mecanismo de gran sencillez y eficacia por su ventajosa disposición . Para movimientos opuestos de las barras, como se aprecia en la disposición de la figura 2, basta con invertir la colocación de la pieza móvil -10- del cerrojo.

Por esta descripción han quedado expuestas las ventajosas y novedades de este modelo de cerrojo auxiliar empotrado cuya protección se solicita de acuerdo con la legislación en vigor sobre la Propiedad Industrial con arreglo a las esencialidades recogidas en las notas -- reivindicatorias y tal como se aprecia en las figuras unidas a esta memoria.

REIVINDICACIONES

5 1ª.- Cerrojo auxiliar empotrado, caracterizado porque adopta la forma general de una caja rectangular de poca profundidad abierta por un lado rematada en un extremo por una pletina que presenta orificios de sujeción y la salida del cerrojo que adopta una forma de paralepipedo rectangular hacia el exterior que se prolonga hacia el interior por uno de sus ángulos en un estrecho vástago dentado por su cara superior.

10 Cerrojo auxiliar empotrado caracterizado según reivindicación anterior, porque en la caja se inserta una rueda dotada de rodamientos que dispone de una doble corona de dientes engranando en la interior, el vástago dentado citado en la nota 1ª y en la corona superior engrana el dentado de una barra accionada desde la cerradura y siendo los dientes respectivos de tal manera que equiparan las longitudes de los movimientos rectilíneos del cerrojo y de la barra.

15 2ª.- Cerrojo auxiliar empotrado, caracterizado según reivindicaciones 1 y 2 porque la barra de accionamiento se aloja en unos rebajes practicados en los laterales de la caja y es retenida por una grapa adecuada que se fija a la caja mediante dos o más tornillos.

25 Cerrojo auxiliar empotrado.



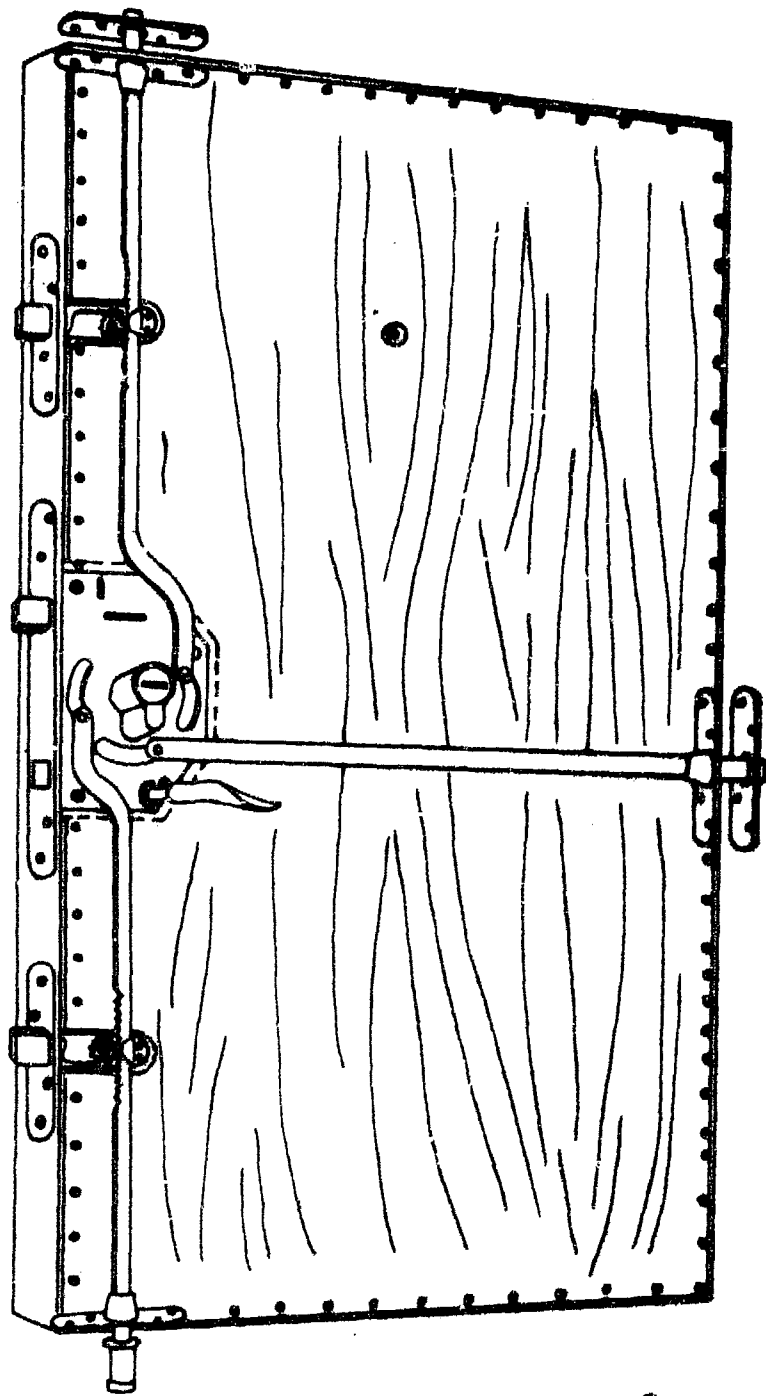
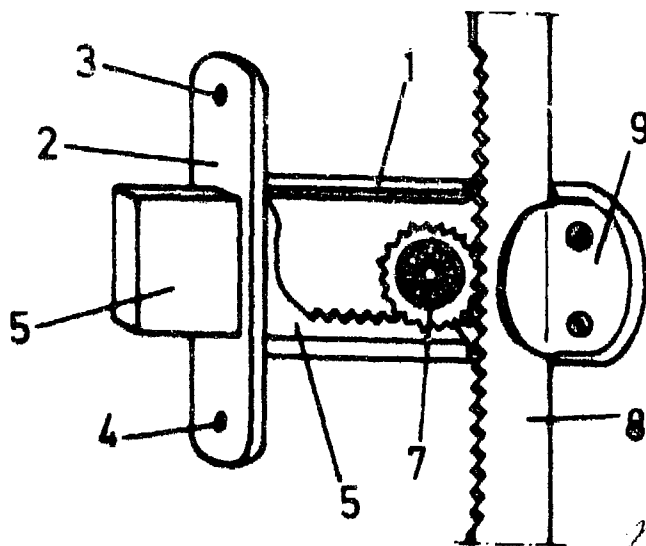


FIG. 1



ESCALA VARIABLE