



ESPAÑA

19 ES	21	NUMERO	256.184/0	10 Y
	22	FECHA DE PRESENTACION	12-2-81	

MODELO DE UTILIDAD

1 NOV. 1981

30 PRIORIDADES:	32 FECHA	33 PAIS
31 NUMERO		

37 FECHA DE PUBLICIDAD	38 CLASIFICACION INTERNACIONAL
	H01H 83/02

64 TITULO DE LA INVENCIÓN
 RELE DIFERENCIAL DETECTOR DE FUGAS POR IMPEDANCIA.-

71 SOLICITANTE (S)
 D. ANGEL BALLONGA GONZALEZ.

DOMICILIO DEL SOLICITANTE
 Ctra. Castellón Km 3,4, naves 12 y 13. ZARAGOZA-13.-

72 INVENTOR (ES)

73 TITULAR (ES)

74 REPRESENTANTE
 D. BERNARDO UNGRIA GOIBURU

PPG/AA

1 El Estatuto vigente sobre Propiedad Industrial, de
26 de Julio de 1929, en su texto refundido publicado el 30
de Abril de 1930, establece los caracteres de patentabili-
dad de las invenciones de tipo industrial que tienen por
5 objeto obtener ventajas sobre lo ya conocido, admitiendo
por consiguiente como patentables, las nuevas máquinas, a-
paratos, instrumentos, procesos de fabricación, etc.. La am-
plitud de conceptos previstos como patentables, ha llevado
al legislador a aclarar (Artº. 46) que la enumeración con-
10 tenida en dicho cuerpo legal es puramente enunciativa y no
limitativa, haciéndola extensiva incluso a los descubrimien-
tos de tipo científico (Artº. 47).

El Decreto de 26 de Diciembre de 1947, recogiendo
la Orden de 18 de Noviembre de 1935, confirma el criterio
15 legal de que también serán patentables los instrumentos, ob-
jetos, o partes de los mismos, que aporten a la función a
que son destinados, un beneficio o efecto nuevo, y en defi-
nitiva que constituyan una mejora sustancial sobre lo ante-
riormente conocido.

20 Pues bien, a tenor de lo expuesto, y en base al ar-
ticulado que recoge los conceptos expresados, debe conside-
rarse, que la invención a que se refiere la presente memo-
ria, constituye una novedad industrial, con características
y ventajas que la hacen merecedora del privilegio de explo-
25 tación exclusiva que por ella se solicita, premiando así
los méritos de quien aporta a la industria del país una me-
jora efectiva y precisamente comprendida entre las enuncia-
das por la Ley como patentables. (Arts. 46 y 47 en relación
con el 171, en su nueva redacción afectada por la Orden de
30 18 de Noviembre de 1.935).

1

La presente invención, según se expresa en el enunciado de esta memoria descriptiva, consiste en un relé diferencial detector de fugas por impedancia, es decir, es un dispositivo que detecta los desequilibrios de corriente producidos por defectos a tierra en una red de corriente alterna, a través de un transformador-separador galvánico o bien a través de la propia red de corriente.

5

10

La misión del relé diferencial, objeto de la invención, consiste, pues, en detectar las fugas a tierra, desconectando la alimentación de la red que se está protegiendo cuando el nivel de esta fuga sobrepase un valor máximo establecido.

15

20

25

El relé diferencia, en cuestión, incorpora un devanado montado sobre un núcleo toroidal especial, es decir, un transformador toroidal, que se instala generalmente abrazando las fases de la línea que se va a proteger. En dicho transformador se generan unas corrientes eléctricas que son directamente proporcionales a las corrientes instantáneas circulantes por la línea, cuya resultante es 0, aunque la carga de las fases esté totalmente desequilibrada, de acuerdo con la suma vectorial de los vectores de corriente instantánea de cada fase. En virtud de este principio, la tensión generada en el transformador será nula, en condiciones normales de funcionamiento de la red de corriente alterna.

30

Este devanado con núcleo toroidal generará una señal eléctrica siempre y cuando se cumpla que la suma vectorial de los vectores de corriente instantánea de cada fase sea distinta de 0. Esta circunstancia se

1
5
10
15
20
25
30

produce cuando existe un defecto a tierra en una o más fases de la corriente de la red. Así pues, en este caso, la suma de los vectores de corriente ya no será nula puesto que se tiene en la línea otra corriente adicional circulante entre uno o más cables de línea y tierra. Dicha corriente generará una señal en el devanado o núcleo toroidal, que se envía a un circuito de control, el cual, a su vez, actuará en los órganos de alarma y desactivación de la red que se está protegiendo si el nivel de corriente originada por el defecto a tierra sobrepasa el valor máximo preestablecido.

El relé diferencial, objeto de la presente invención, se aplicará en circuitos o redes con neutro de transformador y con neutro aislado puesto que se trata, básicamente, de un relé diferencial regulable.

Para complementar la descripción que seguidamente se va a realizar y con objeto de ayudar a una mejor comprensión de las características de la invención, se acompaña a la presente memoria descriptiva y formando parte integrante de la misma, de un juego de planos en los que con carácter ilustrativo y no limitativo se ha representado lo siguiente:

La figura 1ª muestra el diagrama esquemático de la organización inherente al relé diferencial cuando se aplica a circuitos provistos con neutro de transformador.

La figura 2ª representa el diagrama esquemático del relé diferencial cuando se aplica a circuitos desprovistos de neutro de transformador.

La figura 3ª representa el diagrama de blo-

1 ques del circuito electrónico de control que incorpora el relé diferencial objeto de la presente invención.

5 A la vista de las mencionadas figuras, y como puede comprobarse, el relé diferencial detector de fugas por impedancia realizado según la invención y cuando se aplica en el caso de circuitos provistos con neutros de transformador queda constituido a partir de un devanado (1) con núcleo toroidal que detecta las derivaciones a tierra en función de las impedancias Z_1 , Z_2 y Z_3 , que es-
10 tán conectadas por uno de sus extremos a las fases R, S, T de la red eléctrica, respectivamente, creando una fuga al sistema cuando cada una de estas impedancias es conectada periódicamente por su otro extremo a tierra mediante un conmutador cíclico (2), comandado, a su vez,
15 por un conector cíclico (3) de configuración electrónica. Es característica de esta instalación con neutro de transformador, el hecho de que el devanado con núcleo toroidal (1) se monta de manera que abraza el cable que une eléctricamente la estrella formada en el conmutador cíclico (2) con tierra.
20

En función de esta estructuración, cuando se produce una derivación de una fase eléctrica a tierra, por ejemplo la fase R, se establece una circulación de corriente entre dicha fase R y una cualquiera de las
25 otras dos impedancias Z_2 o Z_3 , que están conectadas, respectivamente a las fases S y T, respectivamente. Esta corriente será detectada por el devanado con núcleo toroidal (1) generándose, pues, una señal de referencia que se introduce en un circuito de control (4), el cual accionará una alarma y desconectará la alimentación del circui-
30

1 to cuando el valor de la citada corriente sobrepase un
límite preestablecido.

5 Como anteriormente se ha dicho esta estructu
ración se aplica en el caso de instalaciones que estén
dotadas de neutro de transformador, neutro que se refe-
rencia simbólicamente con N en el diagrama de la figura
1^a.

10 En el caso de circuitos desprovistos de neu-
tro de transformador será necesario establecer un neu-
tro artificial para permitir la instalación del relé di
ferencial, lo cual servirá, también, de impedancia que
limitará la potencia con arreglo al parámetro de voltios-
amperios que se estime oportuno que tenga de fuga. Esta
impedancia deberá tener un cierto límite y es convenien-
15 te que su mínima corriente total sea del orden de los
10 miliamperios. Así pues, en esta situación se tendrá
una fuga en la instalación de 10 miliamperios de manera
que con el relé diferencial se pueda prefiar defectos
a tierra de 0 a 10 miliamperios.

20 Esta estructuración se representa esquemáti-
camente en la figura 2^a en la que las impedancias Z1,
Z2 y Z3 están conectadas, por uno de sus extremos, a las
fases R, S, T, del circuito y quedan directamente asocia
das a tierra por su extremo restante. El devanado con nú
25 cleo toroidal (1') se dispone, en este caso, a continua-
ción de estas impedancias y abrazando a las tres fases
R, S, T, de tal forma que al producirse un defecto a tie-
rra en una fase, en la T, por ejemplo, se establezca una
circulación de corriente entre dicha fase y las dos impe
30 dancias Z1 y Z2 conectadas entre las otras dos fases R y

1 S, respectivamente, y tierra.

5 Esta corriente será detectada por el devanado con núcleo toroidal (1'), generando una señal eléctrica que se introduce en el circuito de control (4), el cual acciona una alarma y desconecta la alimentación de todo el circuito o red eléctrica, cuando el valor de la citada corriente de fuga sobrepase el límite preestablecido.

10 El circuito electrónico de control se muestra en su organización de bloques, en la figura 3ª y se encarga de recibir la señal generada en el devanado con núcleo toroidal, (1) ó (1'), modificándola, en orden a sensibilizar los circuitos de señalización, alarma y disparo.

15 Este circuito de control (4) está formado por un amplificador (5), en cuya entrada se aplica la señal generada en el devanado con núcleo toroidal (1) ó (1'). Este amplificador (5) emitirá una señal de salida de magnitud superior que se introduce en el bloque comparador (6), donde es comparada con otra señal de referencia que le envía el bloque (7). La señal procedente del amplificador (5) se introduce, además, en un segundo bloque amplificador (8) cuya señal de salida sensibiliza al miliamperímetro (9) en cuya escala se podrá leer, en todo momento, el valor de la corriente de fuga existente en la instalación. Cuando el valor de esta corriente de fuga sobrepase un nivel preestablecido, se obtendrá en la salida del comparador (6) otra señal que active a un circuito de disparo (10) conectado como medio activador del bloque oscilador (11) el cual, a través de una etapa de amplificación de corriente (12) activará inter

20

25

30

1 mitentemente la lámpara (13) de señalización, Además,
este bloque (11) puede alimentar al bloque (14) que po-
see un conjunto amplificador-oscilador, generando una
señal acústica que será audible a través del altavoz (15)
5 previsto para tal efecto. Cabe decir que este bloque am-
plificador-oscilador (14) es susceptible de quedar conec-
tado o desconectado ya que su enlace con el bloque osci-
lador (11) se efectúa a través del bloque (16) que cons-
ta de un relé accionable mediante el pulsador (17). La
10 activación o desactivación de la señal audible obtenida
en el altavoz (15) es totalmente independiente de la se-
ñalización óptica que efectúa la lámpara intermitente
(13), la cual oscilará hasta que el defecto a tierra
desaparezca.

15 Así pues, se desprende que la señal de dispa-
ro y alarma dependen de la señal de entrada que se apli-
ca al amplificador (5), señal que se genera en el devana-
do con núcleo toroidal (1) ó (1') y también depende, ló-
gicamente, de la señal de referencia creada en el bloque
20 (7), puesto que la señal de activación de las alarmas
depende de la comparación de las dos señales comentadas.

La variación de la señal de referencia que se
crea mediante el bloque (7) podrá ser cómodamente ajusta-
da a través de un potenciómetro, no representado, obte-
niéndose de esta forma un medio para la variación del ni-
25 vel de disparo y alarma del relé diferencial.

El circuito de control, en cuestión, incorpo-
ra la fuente de alimentación trifásica (18) que suminis-
tra la tensión eléctrica estabilizada a todos los bloques
30 y elementos de este circuito de control.

1 Queda constituido, de esta forma, un relé di
ferencial detector de fugas por impedancia que aporta
una gran utilidad en todas las instalaciones eléctricas
como medio detector y avisador de derivaciones a tierra,
5 y siendo especialmente utilizable en aquellas instala-
ciones con neutro aislado en las que el relé diferencial
objeto de la presente invención aporta una capacidad de
funcionamiento no obtenible con los reles diferenciales
convencionales.

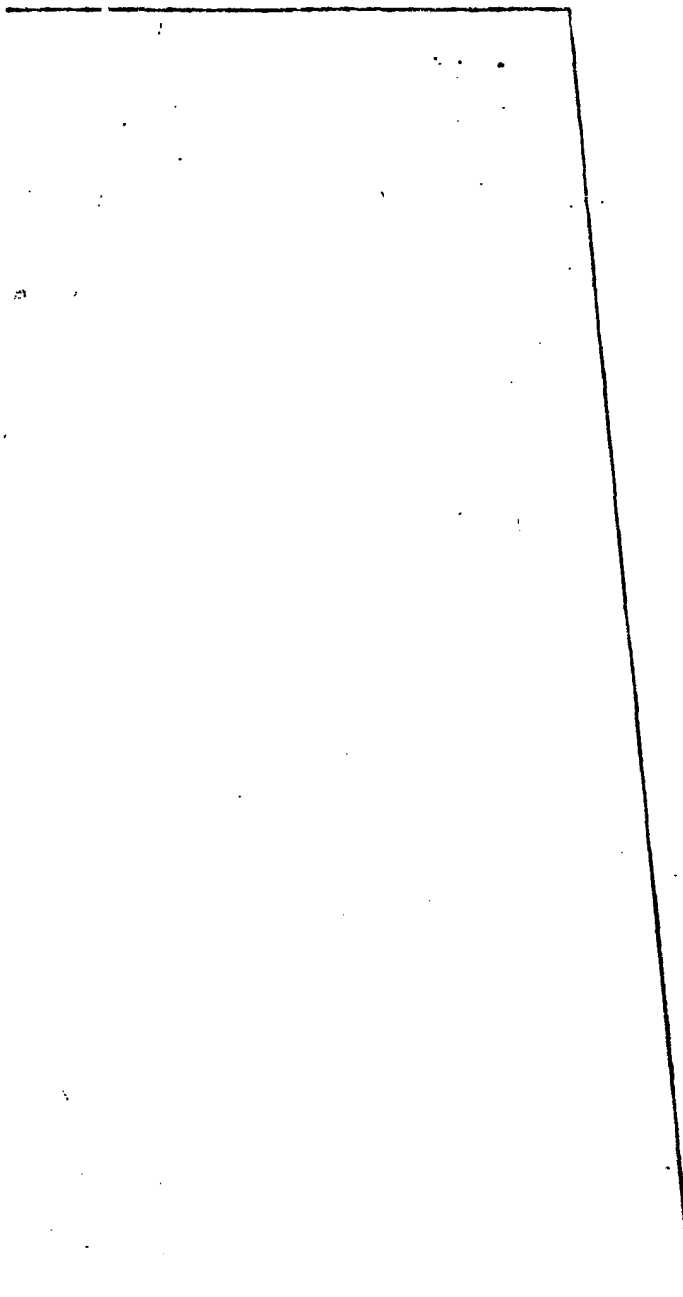
10

15

20

25

30



1 Hecha la descripción a que se refiere la memoria
que antecede, es preciso insistir en que los detalles de
realización de la idea expuesta, pueden variar, es decir,
que pueden sufrir pequeñas alteraciones, basadas siempre
5 en los principios fundamentales de la idea, que son en esen-
cia los que quedan reflejados en los párrafos de la descrip-
ción hecha. En efecto, el Artículo 48 del Estatuto vigente
sobre Propiedad Industrial, establece como no patentables,
en su apartado tercero, "los cambios de forma, dimensiones,
10 proporciones y materias de un objeto ya patentado" fijando
así el criterio del legislador en el sentido de que paten-
tada una idea que pueda dar lugar a una realidad práctica
e industrializable, nadie podrá apoyarse en ella para, a
pretexto de haber introducido ligeras modificaciones, pre-
15 sentarla como nueva y propia.

Este principio, en cuanto al alcance de la protec-
ción del objeto patentado se refiere, se halla confirmado
por numerosas Sentencias del Tribunal Supremo, y entre -
ellas, como más terminantes, en las de fechas 16 de octubre
20 de 1954, 23 de enero de 1959, 20 de marzo de 1964 y otras.

Establecido el concepto expresado, en cuanto a la
amplitud que debe darse a la protección solicitada, se re-
dacta a continuación la Nota de Reivindicaciones, de acuer-
do con lo que se establece en el último párrafo del apar-
tado tercero del Artículo 100 de la Ley, sintetizando así
25 las novedades que se desean reivindicar:

NOTA DE REIVINDICACIONES

En resumen, el privilegio de explotación exclusi-
va que se solicita, recaerá sobre las reivindicaciones si-
30 guientes:

1

1.- RELE DIFERENCIAL DETECTOR DE FUGAS POR IMPEDAN

5

10

15

20

25

30

CIA, que siendo de los que incorporan como elemento de-
tector un devanado montado sobre nucleo magnético toroi-
dal especial, sensible a los desequilibrios de corriente
producidos por defectos a tierra en una red de corriente
alterna, a través de transformador separador galvánicamen-
te, o bien a través de la propia red, se caracteriza esen-
cialmente porque los desequilibrios producidos por defec-
tos a tierra en circuitos provistos con neutros de trans-
formador, son detectados por el devanado con nucleo to-
roidal en función de unas impedancias conectadas por uno
de sus extremos a sendas fases de la red creando una fuga
al sistema, cuando cada una de estas impedancias es conec-
tada periodicamente por su otro extremo a un cable común
conectado con tierra, mediante un dispositivo conector
cíclico, de manera que al producirse una derivación en una
fase a tierra, se establece una fuga de corriente entre di-
cha fase y una impedancia conectada a otra fase a través
de la propia tierra, fuga que será detectada por el deva-
nado montado en el nucleo toroidal dispuesto en este caso
en el cable común conectado con tierra generando una señal
de referencia que se introduce en un circuito electrónico
de control encargado de operar sobre los medios de alarma
y desactivación de todo el circuito, con la particularidad
de que en circuitos desprovistos de neutros de transforma-
dor, las impedancias se conectan a sendas fases de corrien-
te por uno de sus extremos y directamente a tierra por sus
otros extremos, disponiéndose el devanado con nucleo toroi-
dal a continuación de estas impedancias en el circuito de
fuerza, que por otro lado puede ir dispuesto dicho devanado

1 abrazando el cable que une el punto común de la estrella
formada por las impedancias con tierra, de forma que al
producirse un defecto a tierra en una fase, se establez-
ca una circulación de corriente entre dicha fase y una
5 o más impedancias conectadas entre las otras fases y tie-
rra, corriente que será detectada por el devanado con nu-
cleo toroidal generando una señal que se introduce en el
circuito electrónico de control.

10 2.- RELE DIFERENCIAL DETECTOR DE FUGAS POR IMPEDAN-
CIA, según reivindicación anterior, caracterizado porque
el circuito electrónico de control está formado por un
amplificador en cuya entrada se aplica la señal genera-
da por el devanado con nucleo toroidal, que emite una señal
de magnitud superior para introducirla en un comparador
15 y compararla con otra señal de referencia, dando dicho
comparador una señal de salida que activa un circuito de
disparo cuya señal de salida excita un circuito genera-
dor de intermitencia para alimentar simultáneamente a una
lámpara de señalización, y a un circuito amplificador
20 con oscilador que alimenta un altavoz, estando este últi-
mo circuito conectado a través del contacto normalmente
cerrado de un relé, cuya conexión por pulsador produce
la desactivación del circuito amplificador oscilador,
permaneciendo la señal visual de intermitencia que alimen-
ta la lámpara de señalización, hasta que desaparece el
defecto a tierra, habiéndose previsto de una fuente de
alimentación estabilizada y trifásica que suministra la
tensión eléctrica necesaria a todos los órganos del cir-
cuito electrónico de control, previéndose además de un
30 circuito amplificador conectado a la salida del amplifica-

1

dor de entrada, como medio señalizador de la señal emitida por el devanado con nucleo toroidal.

5

3.- Se reivindica por último como objeto sobre el que ha de recaer el Modelo de Utilidad que se solicita:
RELE DIFERENCIAL DETECTOR DE FUGAS POR IMPEDANCIA:..

Todo conforme queda descrito y reivindicado en la presente memoria descriptiva que consta de trece páginas mecanografiadas y dibujos adjuntos.

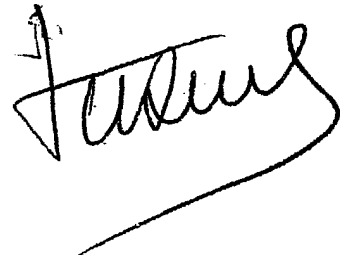
10

Madrid, 12 febrero 1.981

BERNARDO UNGRIA

P.p.

15



20

25

30

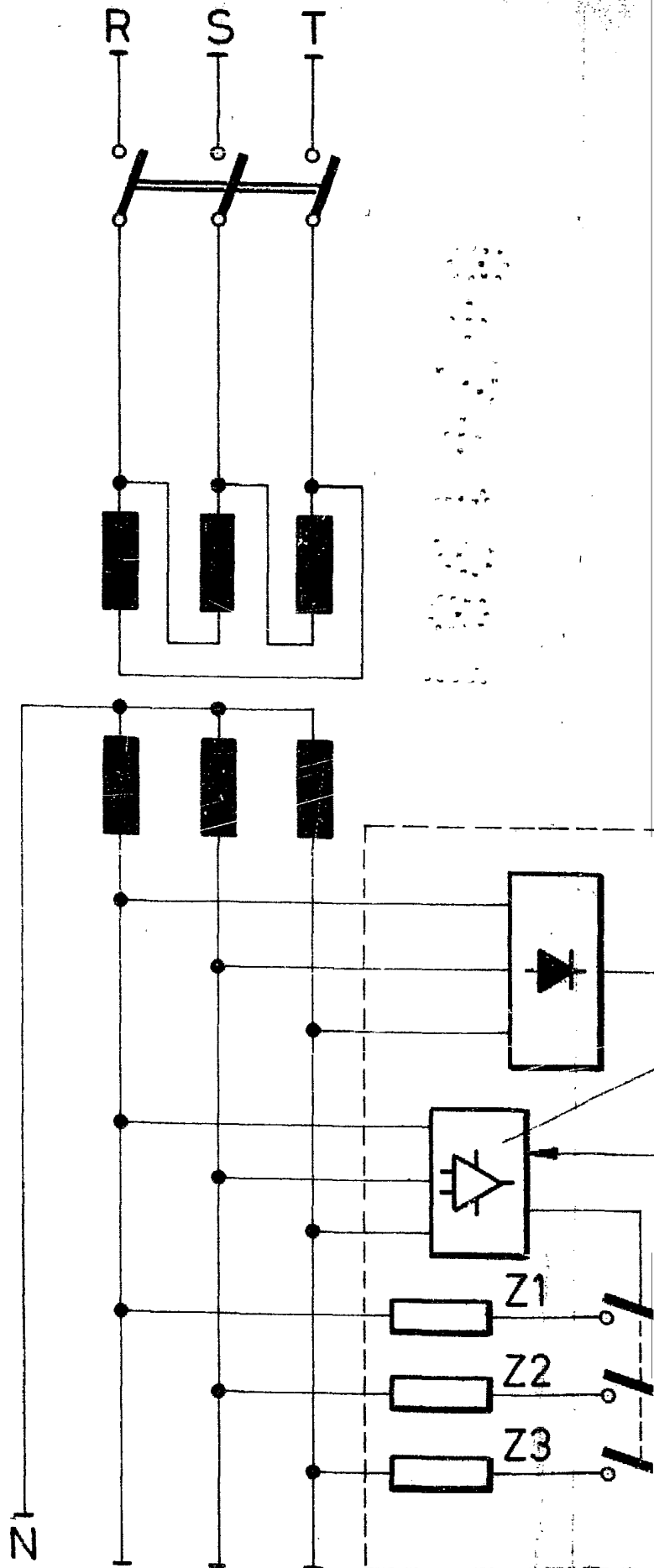
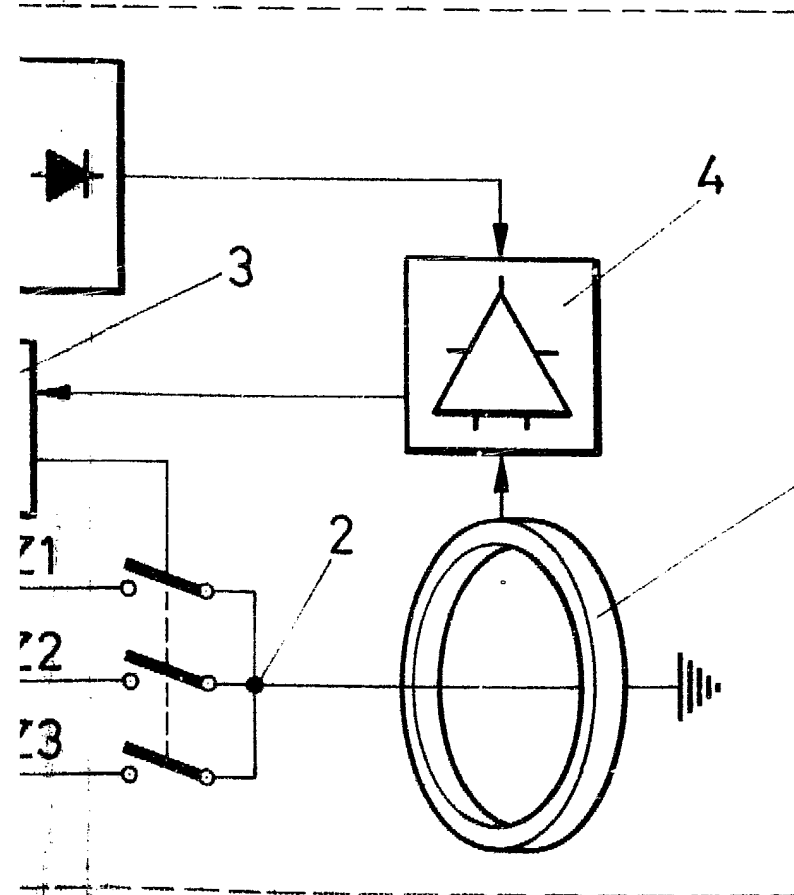


FIG. 1



ESCALA VARIABLE
Madrid, 12 de febrero de 19 81.

BERNARDO UNGRIA

P. P.

D. ANGEL BALLONGA GONZALEZ

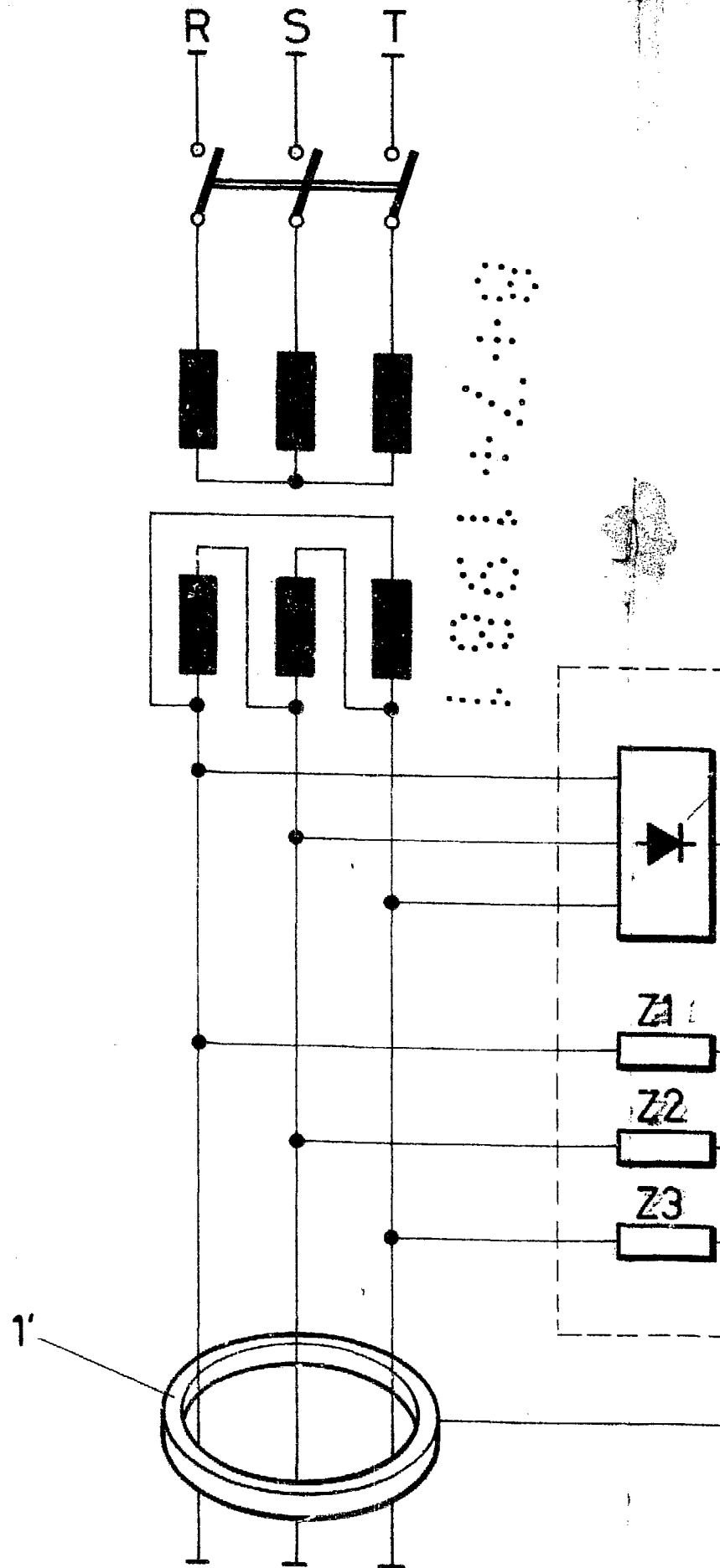
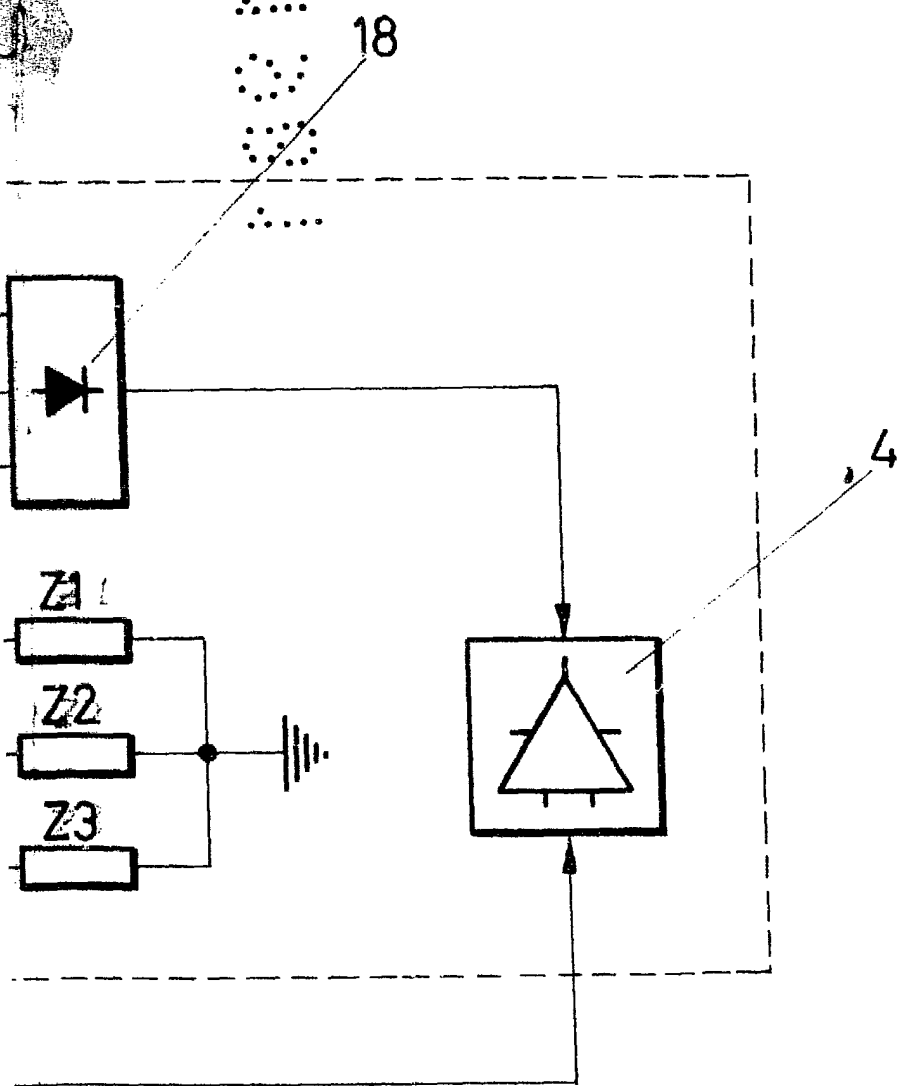


FIG - 2



ESCALA VARIABLE

Madrid, 12 de febrero de 19 31

BERNARDO UNGRIA

P. P.

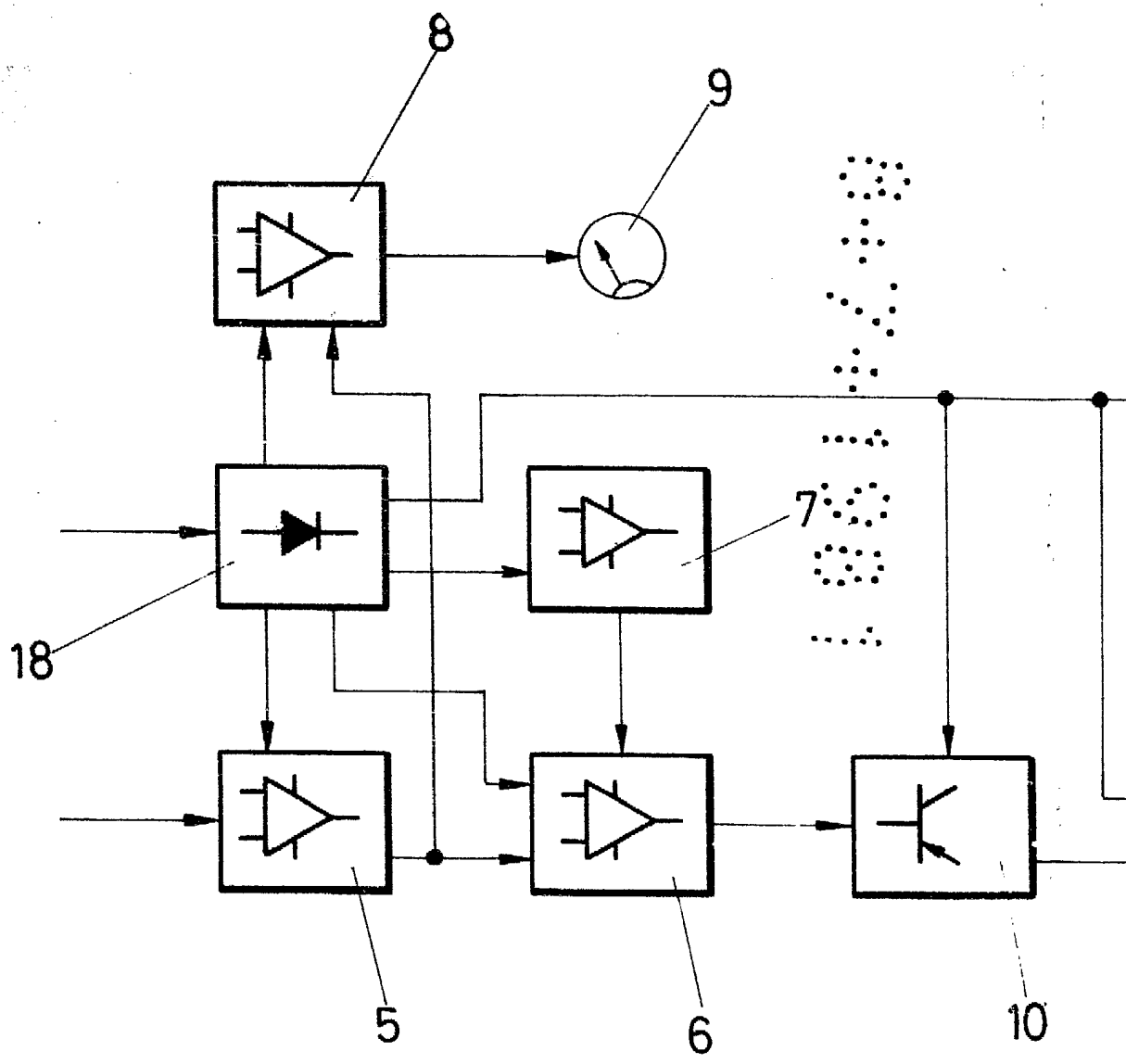
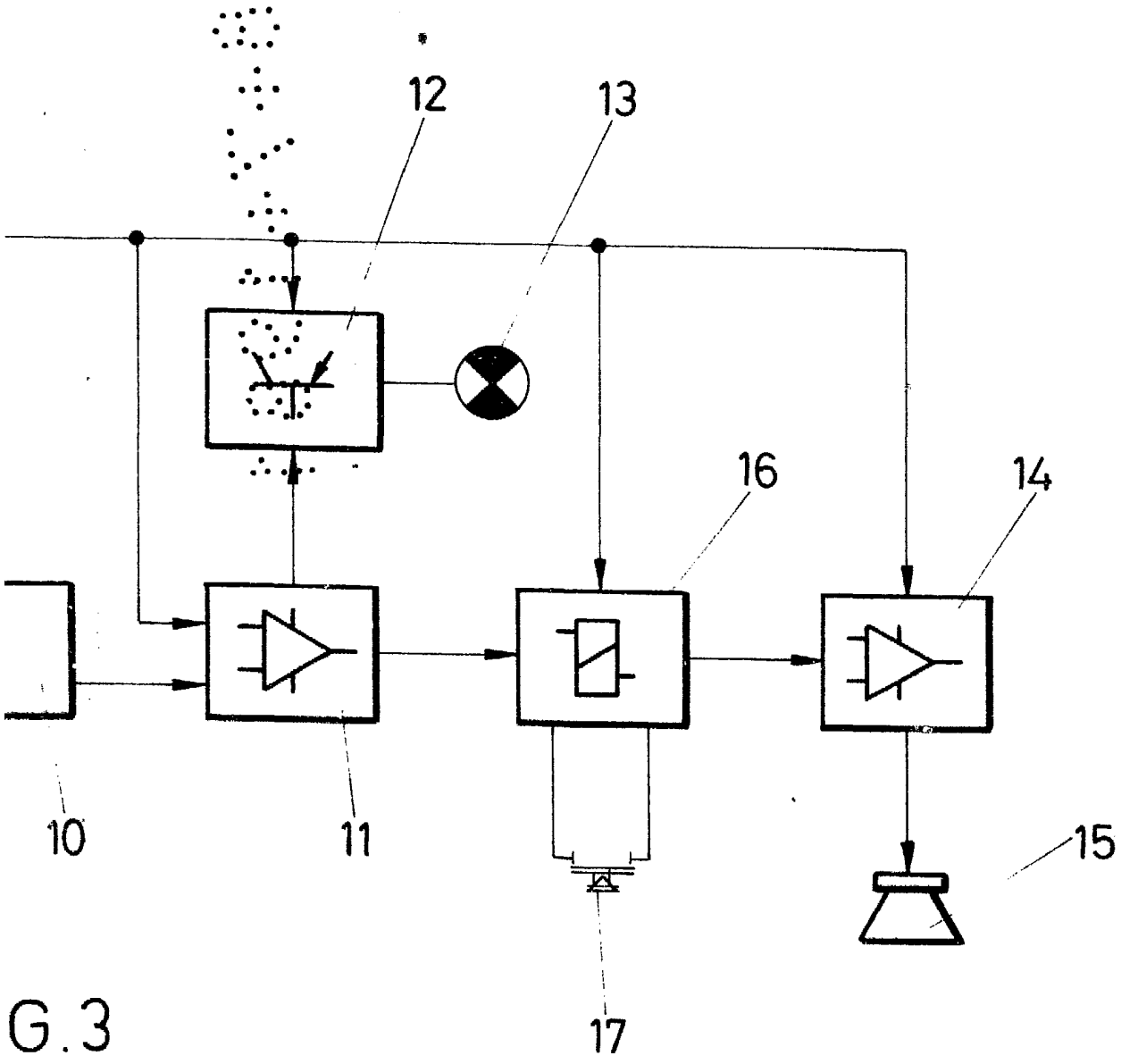


FIG. 3



G.3

ESCALA VARIABLE

Madrid, 12 de febrero de 19 81

BERNARDO UNGRIA

P. P.