



PATENTE DE INVENCIÓN

DR.RG./tc/24788.

256 174

Memoria Descriptiva

sobre:

"Perfeccionamientos en ventiladores con boca"

"soplante rotativa alrededor de un eje vertical".

=====

Solicitante: BRUCOLE MARILLI & C. S.p.A. y BREVIETTI FAGIOLI Soc.r.l.,
entidades italianas, domiciliadas en Corso Venezia, 16,
MILAN, Italia, y OSIMO (Ancona), Italia, respectivamente.

=====

Este invento tiene por objeto un dispositivo de ventilación cuya boca soplante o de insuflación se abre a lo largo de una caja suspendida y lentamente giratoria alrededor de un eje vertical.

5. El dispositivo comprende un arcazón que, en su

256 174



- parte superior, lleva una envoltura cilíndrica, de eje vertical, en la que gira coaxialmente un ventilador que aspira el aire de la parte superior y lo impulsa a una caja troncocónica inferior, de sección decreciente hacia abajo
5. provista de la boca soplante o de salida, y suspendida por medio de sostenes adecuados de modo que pueda girar alrededor del mismo eje vertical. El lento movimiento de la caja troncocónica citada, se obtiene del árbol del ventilador, mediante un reductor y un pequeño árbol provisto de rodillo de fricción, que funciona en combinación
10. con un anillo que forma cuerpo con el borde superior de la caja.

- Para mayor claridad, en la descripción siguiente se hace referencia a una forma de construcción representada, a título de ejemplo, en los dibujos adjuntos, en
15. los que

la fig. 1 representa una vista lateral, en alzado y parcialmente en corte, del dispositivo a que este invento se refiere,

20. la fig. 2 representa un detalle en corte axial, del dispositivo, para representar la construcción del reductor,

la fig. 3 es un corte por la línea X-X de la fig. 2.

25. El dispositivo comprende un armazón 1 que sostiene, en la parte superior, un ventilador 2, de eje vertical, que gira en el interior de una envoltura cilíndrica 3, fija, y aspira el aire por la boca 4 y lo impulsa a la caja troncocónica inferior 5, suspendida y
30. rotativa, provista de la boca soplante o salida 6 abierta

256 174

- 3 -



- a lo largo de una generatriz. El ventilador está enclavado en el árbol 7 del motor 8, y está montado en alto por cojinetes apropiados montados en el bastidor fijo 9 del reductor de tornillo sin fin 10 y rueda helicoidal 11. La mencionada caja está provista de un manguito 12 que sostiene en su interior el árbol 7 del ventilador y, en su exterior, un manguito 13 provisto de pastilla o brida 14 que sostiene la caja 5 suspendida y giratoria. El movimiento de la caja se deriva del árbol 7 mediante el reductor 10-11, y el pequeño árbol 15 solidario de la rueda 11, está provisto de un rodillo 16 de fricción de material flexible, que se apoya en el anillo 17 fijo al borde de la caja 5.

N O T A

15. Describa suficientemente la naturaleza del invento así como la manera de realizarlo en la práctica, debe hacerse constar que las disposiciones anteriormente indicadas son susceptibles de modificaciones de detalle en cuanto no alteren su principio fundamental. También se hace constar que el invento corresponde a una solicitud de patente presentada en Italia con fecha 2 de Marzo de 1959 nº 3412/59 acogiéndose, por lo tanto, a los beneficios que conceden los Convenios Internacionales en vigor, y por lo que se solicita Patente de Invención por 20 años en España: "Perfeccionamientos en ventiladores con boca soplante rotativa alrededor de un eje vertical"; caracterizándose por lo siguiente:

- 1º.- Perfeccionamientos en ventiladores con boca soplante rotativa alrededor de un eje vertical, caracterizados por comprender un soporte que en la parte



- superior sostiene un ventilador accionado desde abajo, y una caja suspendida provista de boca soplante y giratoria en el mismo eje vertical, y además, por el hecho de que el movimiento de la caja se deriva del árbol del ventilador, mediante un reductor de tornillo sin fin-rueda helicoidal, y el pequeño árbol que sobresale de la caja del reductor está provisto de un rodillo de fricción que colabora con un anillo solidario del borde superior de la caja rotativa.
- 5.
10. 2^a.- Perfeccionamientos, según lo especificado en la reivindicación 1^a, caracterizados por el hecho de que la envoltura del reductor fija, está provista de un manguito que en su interior sostiene el árbol del ventilador, y en su exterior, un manguito giratorio provisto de pestaña que sostiene la caja suspendida y giratoria.
- 15.
20. 3^a.- Perfeccionamientos, según lo especificado en las reivindicaciones anteriores, caracterizados por el hecho de que la caja rotativa es troncocónica de sección decreciente hacia abajo, y puede tener alturas y conicidad variables, según las necesidades.
25. 4^a.- Perfeccionamientos en ventiladores con boca soplante rotativa alrededor de un eje vertical; tal y como queda sustancialmente descrito en la presente memoria e ilustrado en los adjuntos dibujos.
- Ista memoria consta de cuatro hojas escritas a máquina por una sola cara.

Madrid, 4 - MAR 1960
ERCOLE MARELLI & C. S.p.A. y
BRESCINI PAGIOLI Soc.r.l.

J. DOMESTICO Y MODEST

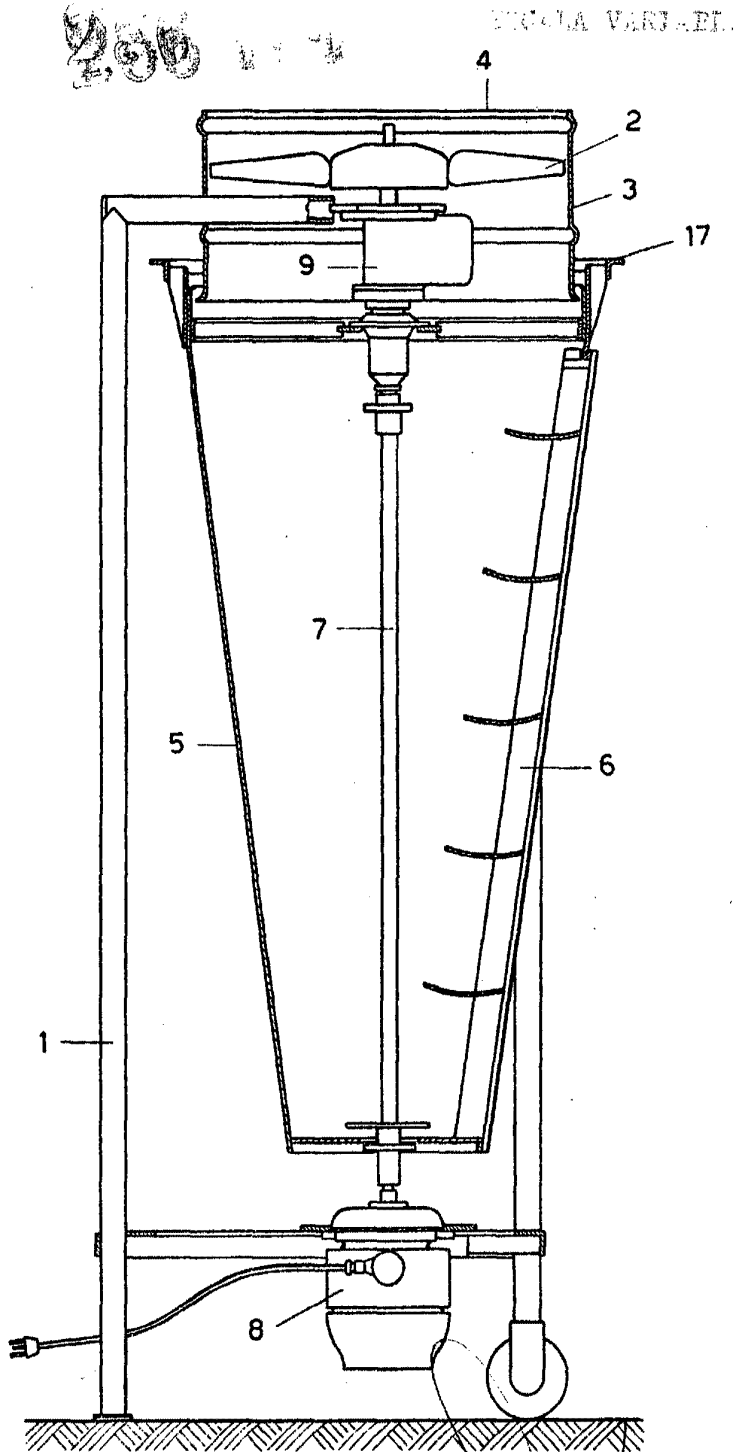


Fig. 1

Madrid,

256 174

VALVA VARIABLE



Fig. 2

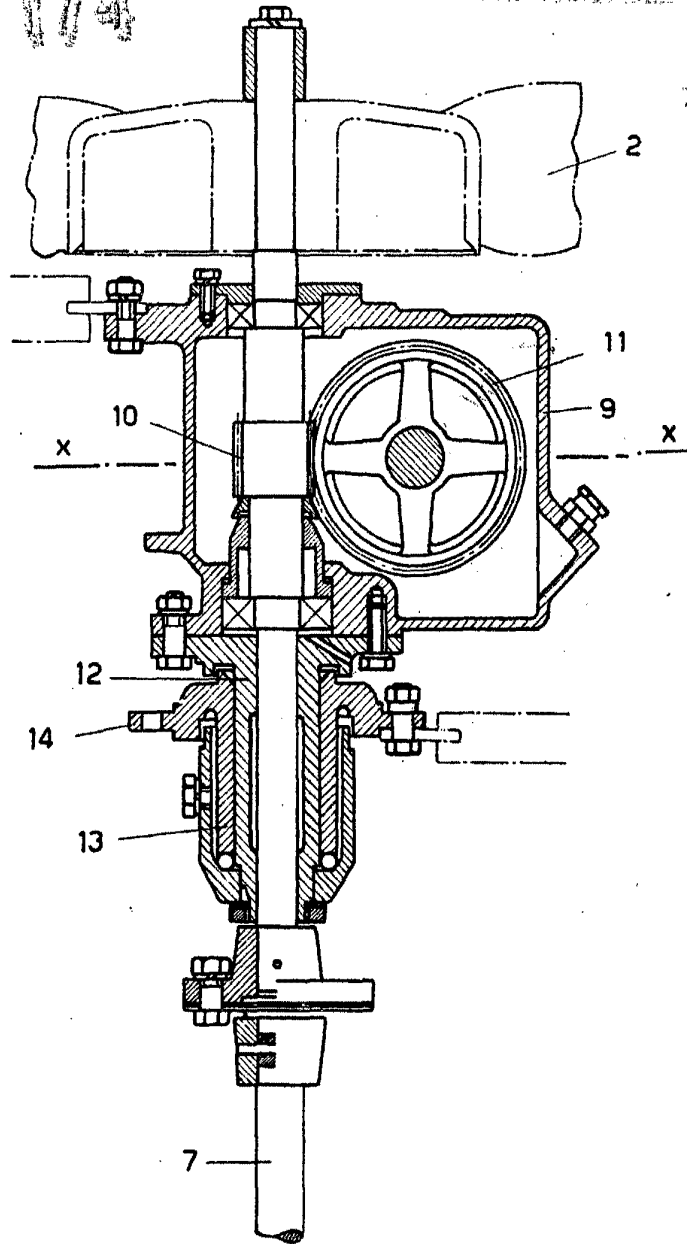
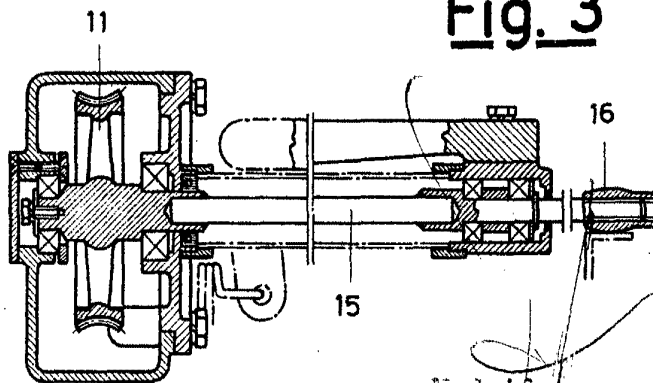


Fig. 3



Madrid,