



ESPAÑA

(19) ES (11) **256173** (10) Y
 (21)
 (22) FECHA DE PRESENTACION
 12 FEB. 1981

MODELO DE UTILIDAD

1 JUN. 1981

(30) PRIORIDADES:
 (31) NUMERO (32) FECHA (33) PAIS

(47) FECHA DE PUBLICIDAD (51) CLASIFICACION INTERNACIONAL
 A41B 9/02, A41D 1/00

(54) TITULO DE LA INVENCIÓN
 PANTALON-CALZONCILLO

(71) SOLICITANTE (S)
 D. JOSE MARIA MATEO FUERTES

DOMICILIO DEL SOLICITANTE
 San Ignacio, 5 bajo - PAMPLONA

(72) INVENTOR (ES)

(73) TITULAR (ES)

(74) REPRESENTANTE
 D. IGNACIO GOMEZ-ACEBO Y DUQUE DE ESTRADA

El presente Modelo de Utilidad se refiere a una prenda de vestir que puede ser utilizada como pantalón corto o de deporte o bien como calzoncillo, sin más que variar las características del tejido de que está constituida la prenda y como máximo por la disposición de determinadas piezas o elementos internos necesarios para su uso como pantalón corto o de deporte.

El objeto de la presente invención es conseguir una prenda del tipo indicado en la que entren a formar parte el menor número posible de piezas, con lo que se consigue reducir el número de costuras y con ello el costo de fabricación, al mismo tiempo que se gana en comodidad y confort para el usuario de la prenda.

De acuerdo con la invención, la prenda de vestir que puede ser utilizada como pantalón de deporte o calzoncillo está constituida por tres piezas independientes, de las cuales una de ellas forma la porción trasera, mientras que las otras dos, que son de configuración simétrica entre sí, forma la porción delantera.

A continuación vamos a describir la configuración geométrica de cada una de las piezas antes citadas.

La pieza que formará la porción trasera de la prenda presenta un contorno compuesto por una zona ligeramente trapecial, la cual se prolonga a partir de su base mayor en una zona de bastante menor altura, de configuración aproximadamente trapecial invertida, cuyos lados inclinados están definidos por un tramo cóncavo, adyacente a la base menor, seguido de otro convexo, ambos tangentes entre sí.

La primera zona citada es de gran altura respecto a la segunda zona y la diferencia entre la dimensión

de sus bases es relativamente pequeña. La segunda zona es de pequeña altura, existiendo una gran diferencia de longitud entre sus dos bases.

5 Las otras dos piezas que entran a formar parte de la prenda de vestir, que como se ha indicado son simétricas entre sí, adoptan una configuración aproximadamente en L, con el vértice externo redondeado y el borde externo del tramo menor ligeramente convexo, estando además el borde interno de este tramo menor inclinado hacia el borde externo a partir de su arranque.

10 De las tres piezas citadas, las dos simétricas entre sí se unen mediante cosido según el borde interno del tramo mayor y según el borde interno inclinado del tramo menor. Preferentemente las dos piezas simétricas quedarán parcialmente superpuestas a partir del borde interno del tramo mayor, cosiéndose solamente en sus porciones extremas para determinar una abertura central intermedia.

20 Con el sistema de unión descrito, los bordes extremos o transversales de los tramos menores quedan alineados entre sí, uniéndose en esta forma mediante cosido con la base libre de la zona trapecial menor perteneciente a la primera pieza que forma la parte posterior de la prenda. Además, los bordes externos de los tramos mayores se unen por cosido a los bordes inclinados de la zona trapecial mayor de la citada primera pieza.

25 Con el sistema de unión citado, los bordes externos del tramo menor de las piezas en L y los bordes concavo-convexos de la pieza posterior definirán las aberturas para el paso de las piernas.

30 El borde libre de estas aberturas para

el paso de las piernas así como las costuras laterales llevan un vivo a todo lo largo.

La constitución expuesta se comprenderá mejor con la siguiente descripción, hecha con referencia a los dibujos adjuntos, donde se muestra de forma esquemática una forma preferida de ejecución, dada a título de ejemplo no limitativo.

En los dibujos:

La figura 1 es una vista anterior de la prenda.

La figura 2 es una vista posterior de la prenda.

La figura 3 representa a la pieza que define la porción posterior de la prenda.

La figura 4 representa una de las dos piezas que forman la parte anterior o delantero de la prenda.

Como puede verse en las figuras 1 y 2, la prenda está compuesta por tres piezas una de las cuales, que es la de mayor dimensión y se referencia con el número 1 en la figura 2, define la parte trasera de la prenda, mientras que las otras dos piezas, que son simétricas entre sí y se refieren con los números 2 y 3 en la figura 1, forman la parte delantera de la prenda. La abertura superior o cintura 4 de la prenda lleva fijada interiormente una cinta elástica.

La prenda de la invención, constituida a partir de las tres piezas citadas, presenta solamente dos costuras laterales que se refieren con el número 5, una costura inferior transversal 6 y una costura anterior vertical 7, llevando el borde libre de las aberturas 8 así como las costuras laterales 5 fijado un vivo 9.

En la figura 3 se representa la configuración

5 ración de la pieza posterior 1. Como puede verse esta pieza está
 constituida por una zona 10 de forma ligeramente trapecial, que
 se prolonga a partir de su base mayor en una zona 11, de configura-
 ción aproximadamente trapecial invertida pero cuyos lados incli-
 nados están definidos por un tramo cóncavo 12, adyacente a su ba-
 se libre, y un tramo convexo 13, siendo ambos tramos tangentes
 entre sí.

10 Por su parte, las piezas 2 y 3, que son
 simétricas entre sí, adoptan una configuración el L, tal y como
 se muestra en la figura 4.

15 El tramo mayor 14 de esta pieza puede
 presentar su borde externo 15 ligeramente inclinado hacia afuera
 por su parte inferior. El vértice externo 16 está redondeado y el
 borde externo 17 del tramo menor 18 de la L es ligeramente conve
 xo, mientras que su borde interno 19 está inclinado.

20 Para el armado de la prenda de vestir,
 la pieza de la figura 4 se une con su simétrica según el borde in
 terior 20 del tramo mayor 14 y según el borde 19 inclinado del
 tramo menor 18, quedando el borde extremo o transversal 21 de las
 dos piezas alineado para unirse con la base libre 22 de la zona
 11 de la pieza representada en la figura 3. Los bordes externos
 15 del tramo mayor 14 de la pieza de la figura 4 se unen con los
 bordes 23 de la zona 10 de la pieza de la figura 3.

25 Al unir entre sí la pieza de la figura
 4 con otra simétrica a ella, dichas piezas se solapan parcialmen-
 te a partir del borde 20 y se unen por sus porciones extremas, pa-
 ra definir una abertura intermedia de paso 24, todo ello tal y co-
 mo se representa en la figura 1, para lo cual una de las piezas,
 la simétrica de la representada en la figura 4, presentará una pe-
 30 queña porción como prolongación de la línea correspondiente al

borde 20.

La costura 6 de la figura 2 corresponde a la unión entre el borde 22 de la pieza de la figura 3 con el borde 21 de la figura 4 y el mismo borde de la pieza simétrica que queda alineado con dicho borde 21. Por su parte la zona de unión 24 de la figura 1 corresponde a la unión entre la pieza de la figura 4 con su simétrica por el borde 20 mientras que la porción inferior referenciada con el número 7 corresponde a la unión del borde 19 de la pieza de la figura 4 con el mismo borde de la pieza simétrica.

Como puede verse, la prenda obtenida de acuerdo con la invención está constituida sólo por tres piezas, con lo cual se reduce el número de costuras y con ello los costos de fabricación al mismo tiempo que se gana en comodidad para el usuario.

Como puede comprenderse, las únicas diferencias de la prenda si esta se usa como pantalón o calzoncillo radicarán en la naturaleza del tejido utilizado y en la disposición de un refuerzo o malla interna en el caso de que la prenda sea utilizada como pantalón de deporte.

Descrita suficientemente la naturaleza del invento, así como la manera de realizarlo en la práctica, debe hacerse constar que las disposiciones anteriormente indicadas son susceptibles de modificaciones de detalle en cuanto no alteren su principio fundamental.

REIVINDICACIONES

1.- Pantalón-calzoncillo, caracterizado porque está constituido a partir de tres piezas, una de las cuales define la porción trasera de la prenda, mientras que las otras dos, que son simétricas entre sí, forman la porción delantera; presentando la primera pieza citada un contorno compuesto por una zona ligeramente trapecial, que se prolonga a partir de la base mayor en una zona de bastante menor altura, de configuración aproximadamente trapecial invertida, cuyos lados inclinados están definidos por un tramo cóncavo, adyacente a la base menor, seguido de otro convexo, ambos tangentes entre sí; mientras que las otras dos piezas adoptan una configuración aproximada en L, con el vértice redondeado y el borde externo del tramo menor ligeramente convexo, estando el borde interno de este tramo menor inclinado hacia el borde externo a partir de su arranque; uniéndose por cosido entre sí dichas dos piezas por el borde interno del tramo mayor y por el borde interno inclinado del tramo menor, mientras que los bordes externos de los tramos mayores y los bordes extremos alineados de los tramos menores se cosen, respectivamente, con los bordes inclinados de la zona trapecial mayor y con la base libre de la zona trapecial menor, pertenecientes a la primera pieza citada que define la porción trasera; formando los bordes externos del tramo menor de la pieza en L y los bordes cóncavo-convexos de la pieza posterior, las aberturas para las piernas, cuyo borde lleva cosido un vivo, así como también las costuras laterales.

2.- Pantalón-calzoncillo según la reivindicación 1, caracterizado porque los bordes internos del tramo mayor de las piezas en L se solapan y cosen entre sí solo por sus porciones extremas, determinando una abertura intermedia, dis

poniendo para ello una de dichas piezas simétricas de una prolongación a partir del borde interno del tramo mayor.

3.- Pantalón-calzoncillo, todo ello tal y como queda sustancialmente descrito en la presente Memoria e ilustrado en los dibujos adjuntos.

5

Esta Memoria consta de siete hojas escritas a máquina por una sola cara.

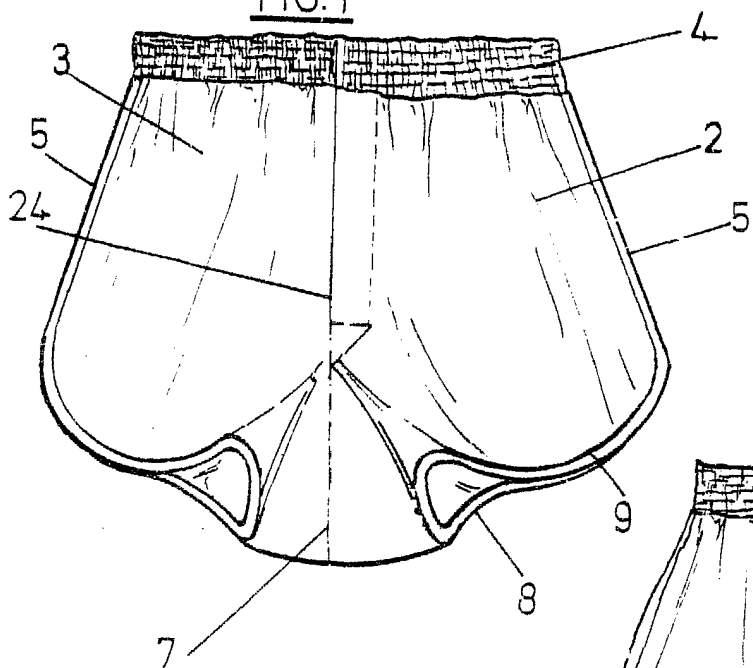
D. JOSE MARIA MATEO FUERTES

Madrid 12 FEB 1901

ENCARGO DE LA CORRESPONDENCIA
P. p. Firmado: A. Hernández Covarrubias



FIG. 1



ESCALA
VARIABLE

FIG. 2

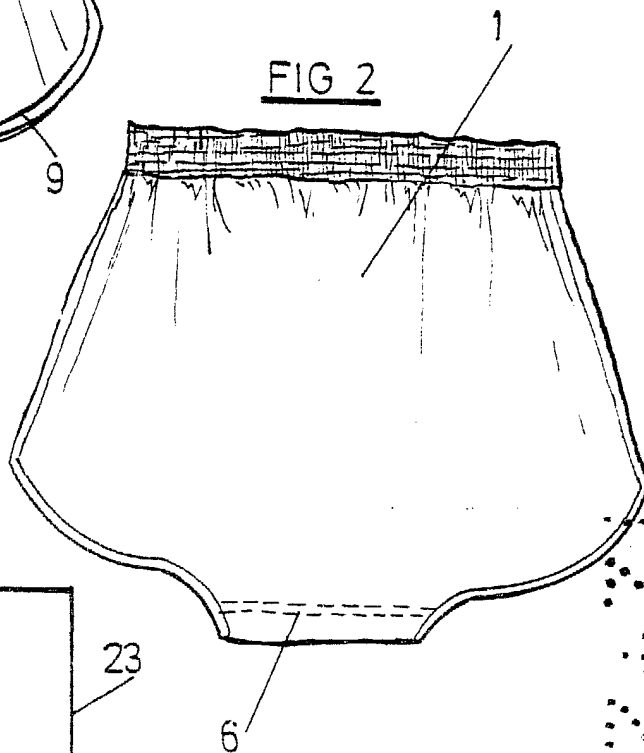


FIG. 3

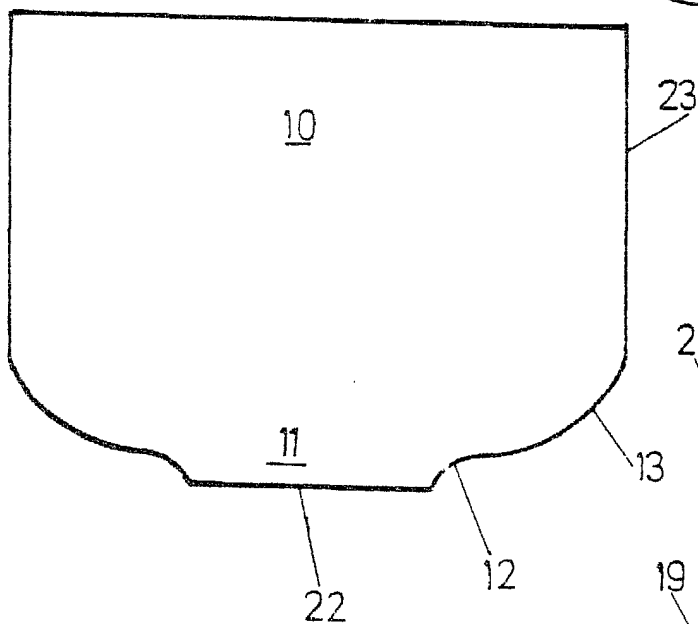
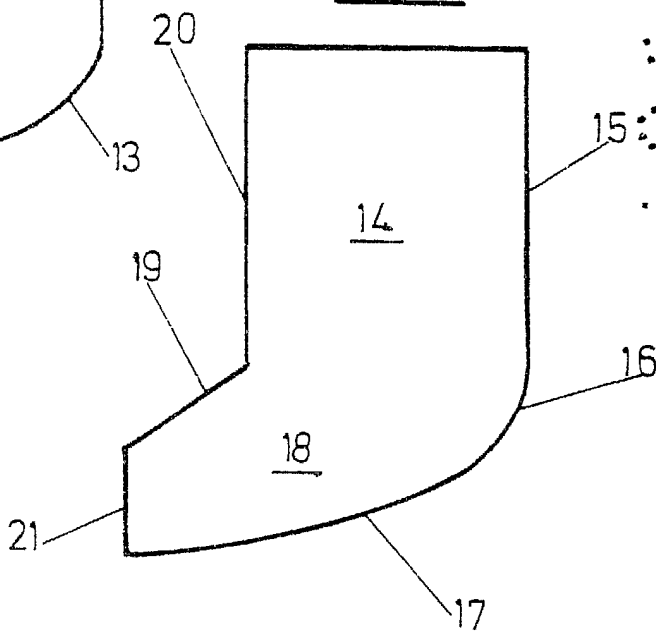


FIG. 4



ESCALA VARIABLE

IGNACIO SAN ROMERO
p. p. Firmado: Hernández Covarrubias