



ESPAÑA

19	ES	11	NUMERO	25 6 1 6 8	10	Y
		21				
		22	FECHA DE PRESENTACION	12 febrero 1981		

MODELO DE UTILIDAD

1 JUN. 1981

30	PRIORIDADES	32	FECHA	33	PAIS
31	NUMERO				

47	FECHA DE PUBLICIDAD	51	CLASIFICACION INTERNACIONAL
		Int. Cl. A	A47B 3/06

54	TITULO DE LA INVENCIÓN
	"MESA DESMONTABLE".

71	SOLICITANTE (S)
	Don José TORRALBAS ESTEVE

	DOMICILIO DEL SOLICITANTE
	Rubí (Barcelona) calle Casetas, 4

72	INVENTOR (ES)

73	TITULAR (ES)

74	REPRESENTANTE
	Don Ignacio PONTI GRAU

La presente invención se refiere a una mesa desmontable que, tal como indica su propio enunciado, presenta sus elementos componentes unidos de tal modo que, de un modo sencillo y práctico, y todo ello mediante una realización sencilla y económica, su montaje y desmontaje puede realizarse con toda comodidad y rapidez, circunstancia que determina ventajosos efectos en orden a su almacenamiento y/o transporte.

La aludida mesa se caracteriza, en líneas generales, por el hecho de estar constituida por una pluralidad de patas, en número mínimo de tres, convenientemente conformadas en dos tramos, de los cuales los inferiores forman los puntos de apoyo sobre el suelo, mientras que los superiores están rematados con unas prolongaciones planas, coplanarias con la superficie interna de la tabla, que forma la mesa propiamente dicha, y cada una de las cuales está dotada de un orificio que se corresponden con unas espigas sobresalientes, en posición correspondiente, de dicho tablero, en las que se acoplan unas tuercas de fijación amovible, quedando orientados los sectores centrales de dichas patas hacia el interior, de modo que converjan para su ulterior unión, la cual se consigue mediante un dispositivo que está constituido por unas varillas paralelas, que se prolongan transversalmente de dicho sector, uno de cuyos juegos presenta sus extremos reunidos por un manguito a cuyos extremos se superponen los extremos del resto de las otras varillas, los cuales son planos y perforados para facilitar el paso por ellos y a través del citado manguito de un perno que los une conjuntamente.

Los dibujos adjuntos muestran tan sólo a título de

ejemplo, no limitativo del alcance de la presente invención, un caso de realización de una mesa desmontable de acuerdo con las características descritas.

En dichos dibujos, la figura 1 muestra en perspectiva la vista de un despiece de los elementos integrados por la mesa cuyas características se describen; la figura 2 es también una vista en perspectiva, pero en ella la mesa puede ser contemplada en la posición montada de trabajo; la figura 3 es una sección longitudinal parcial de un fragmento, representado a mayor escala, correspondiente a uno de los puntos de unión entre el extremo de uno de los tramos y la tabla que forma la mesa, y la figura 4 es una representación en alzado de la conjunción montada de los elementos que forman el dispositivo de montaje de los tramos, estando el manguito seccionado longitudinalmente para permitir la contemplación del perno de unión conjunta.

Según la representación de los dibujos, que responden a una realización preferida, la mesa objeto de la invención está compuesta por una tabla -1-, y unas patas, en número de tres en el caso que se describe, pero cuyo número es susceptible de variación según cada caso concreto de realización, las cuales adoptan en el ejemplo representado una forma en "V", cuyo vértice está truncado por una zona recta -3-, quedando dispuestos en posición vertical para formar los medios de sustentación del conjunto de la estructura del mueble.

Tanto la forma como la posición de estas patas -2- determinan la formación de unas ramas superiores -4- inclina-

das, los extremos libres -5- de las cuales son planos y están dotados de un orificio -6-, así como de las inferiores -7-, rematadas mediante una inflexión recta -8-, que determina la formación de puntos de apoyo sobre el suelo.

5 Los extremos -5- de las ramas -4- quedan dispuestos coplanariamente con respecto a la superficie inferior de la tabla -1-, con el fin de que sus orificios -6- puedan ser atravesados por unas espigas -9- que sobresalen de puntos correspondientes de la indicada cara inferior de la tabla -1-,
10 el extremo de las cuales es susceptible de recibir el acoplamiento de unas tuercas -10- que establecen la fijación amovible entre las patas -2- y la tabla -1-.

De cada uno de los sectores -3- de las patas -2- se prolongan en disposición paralela un par de varillas -11- transversales, formando unos juegos, uno de los cuales está
15 reunido por un manguito -12- que los une por sus extremos, mientras que el de las restantes varillas están definidos por unos remates planos -13- atravesados por un orificio -14-.

Para establecer la unión de los elementos que forman el dispositivo de unión de las patas -2- bastará hacer
20 coincidir superpuestamente los extremos de las varillas -11- con los del manguito -12-, los cuales permitirá la inserción de un perno -15-, que, como único elemento, constituye el medio de fijación amovible, el cual es mantenido en posición mediante una tuerca -16- que se acopla al extremo sobresaliente.
25

De la lectura de la exposición anterior puede deducirse la simplicidad constitucional de los elementos funcionales de la mesa desmontable objeto de la invención, los cua-

les, a modo de resumen, pueden ser precisados en un escaso número de puntos de unión entre las piezas que forman la estructura de la mesa, siendo de tan sencilla manipulación que reducen prácticamente a nada la operación de montaje y desmontaje de la misma, lo cual facilita tanto su almacenaje como su transporte.

Como detalle constructivo, en los dibujos puede observarse que tanto las ramas de las patas -2- como las varillas -11- están unidas por unos perfiles -17-, los cuales juntamente con los de refuerzo surten efectos ornamentales.

Serán independientes del objeto de la invención los materiales constitutivos de los distintos elementos que integra la mesa desmontable, así como las formas y dimensiones, tanto absolutas como relativas, de los mismos, y, en consecuencia, todo cuanto no afecte a su esencialidad.

- . -

.....

R E I V I N D I C A C I O N E S

1. Mesa desmontable, caracterizada esencialmente por el hecho de estar constituida por una pluralidad de patas, convenientemente conformadas en dos tramos, de los cuales los inferiores forman los puntos de apoyo sobre el suelo, mientras que los superiores están rematados por unas prolongaciones planas, coplanarias con la superficie inferior de una tabla, que forma la mesa propiamente dicha, cada una de las cuales está dotada de un orificio que se corresponden con unas espigas sobresalientes, en posición correspondiente, de dicha tabla y a las que se acoplan unas tuercas de fijación ^{movible}, quedando orientados los sectores centrales de dichas patas hacia el interior de modo que converjan para su ulterior fijación, que se consigue mediante un dispositivo que está constituido por unas varillas paralelas, que se prolongan transversal y paralelamente de dicho sector, uno de cuyos juegos presenta sus extremos reunidos por un manguito a cuyos extremos se superponen los extremos del resto de las otras varillas, los cuales son planos y perforados para facilitar el paso entre ellos y a través del citado manguito de un perno que los une conjuntamente.

2. Mesa desmontable.

La presente memoria consta de seis hojas foliadas.

Barcelona, 12 de febrero de 1981

José TORRALBAS ESTEVE

p.a.



30977/2

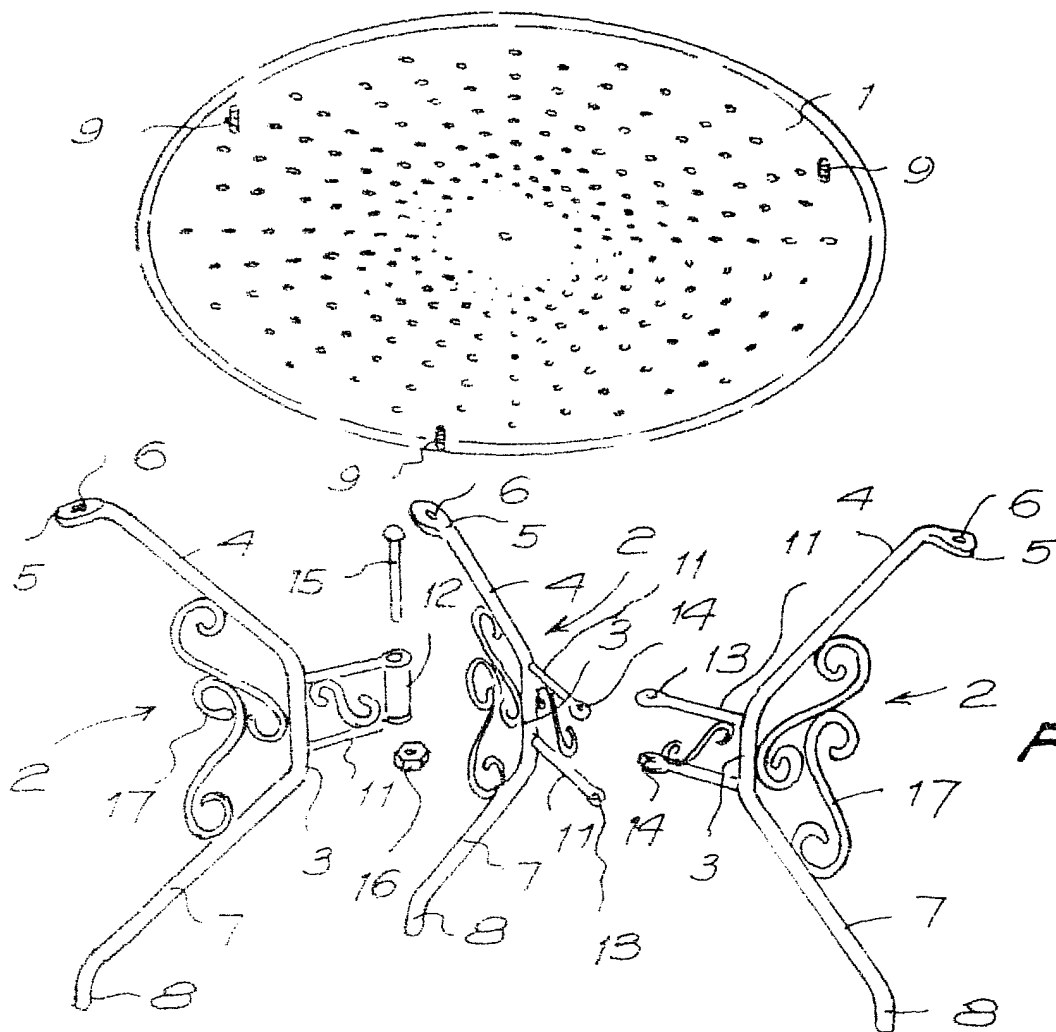


FIG. 1

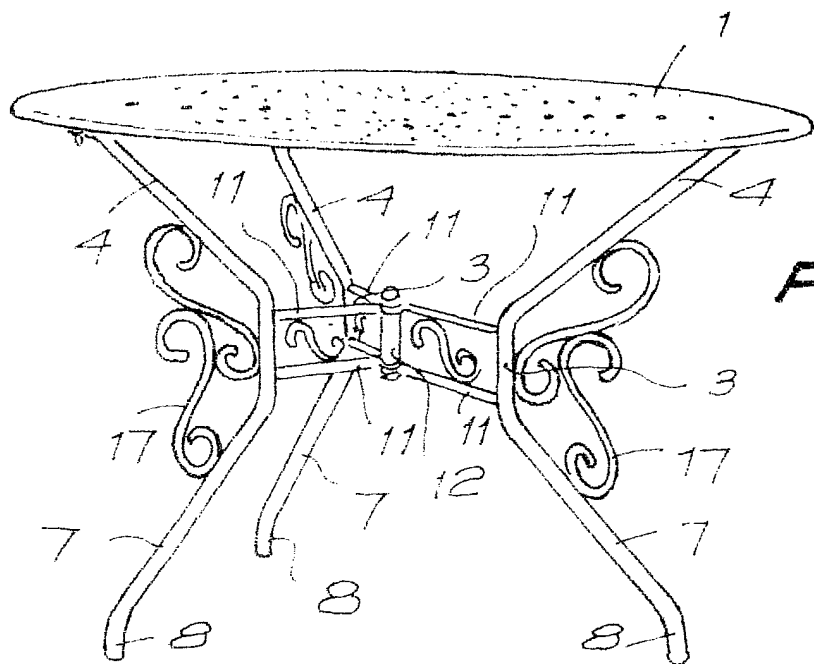
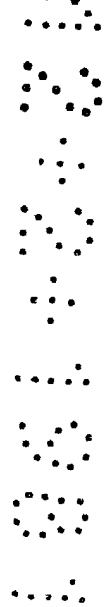
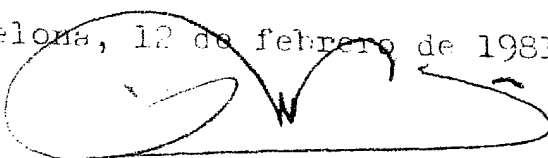


FIG. 2



Barcelona, 12 de febrero de 1981
p.a.



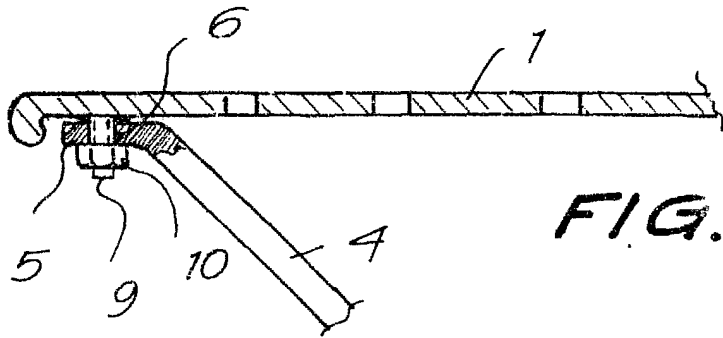
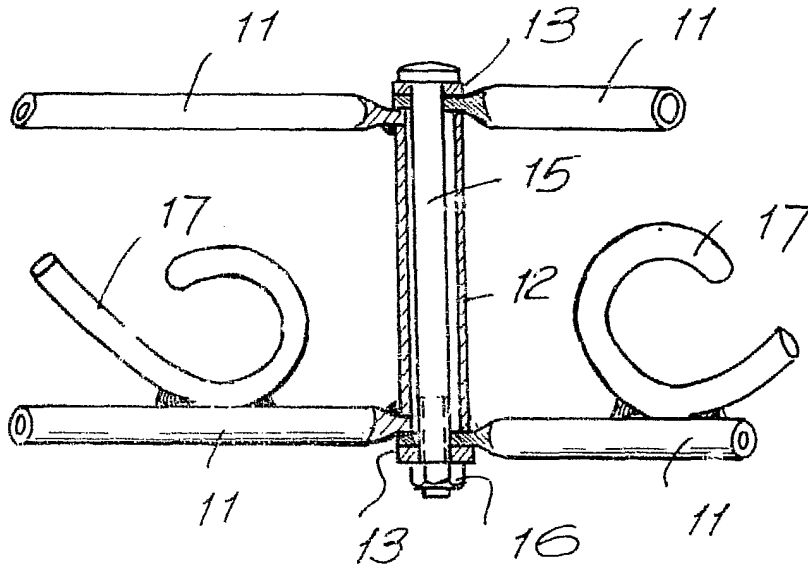


FIG. 3

FIG. 4



30977/2

Barcelona, 12 de febrero de 1981
p.a.