



ESPAÑA

19	ES	11	NÚMERO	256160	19	Y
		21				
		22	FECHA DE PRESENTACION	23 Enero 1981		

MODELO DE UTILIDAD 16 OCT. 1981

30	PRIORIDADES:	32	FECHA	33	PAIS
31	NUMERO				

47	FECHA DE PUBLICIDAD	51	CLASIFICACION INTERNACIONAL
			Cl. A47C17/64

54	TITULO DE LA INVENCIÓN
	"CAMA DESMONTABLE PERFECCIONADA"

71	SOLICITANTE (S)
	D. LUIS DE BALLESTER PRATS

	DOMICILIO DEL SOLICITANTE
	Villa Magdalena CAMBRILS (Tarragona)

72	INVENTOR (ES)

73	TITULAR (ES)
	D. LUIS DE BALLESTER PRATS

74	REPRESENTANTE
	D ^a M ^a LUISA ISERN CUYAS, Agente Oficial de la Propiedad Industrial.

MEMORIA DESCRIPTIVA

El presente modelo de utilidad se refiere a una cama desmontable perfeccionada.

5. Más concretamente en la invención se ha ideado una cama o litera desmontable notablemente simplificada, estable y robusta, adaptable a cualquier modelo de caravana, utilizable también como cama de campaña, y siendo sus aplicaciones extensivas a embarcaciones de recreo y similares.

10. En líneas generales, la cama motivo de la presente invención se caracteriza por comprender una pluralidad de componentes fácilmente asociables que integran una estructura metálica extensible en sentido longitudinal, la cual integra el medio de soporte del lecho propiamente dicho, constituido por una lona o similar.

15. Con el fin de facilitar la explicación, se acompaña a la presente memoria descriptiva de una lámina de dibujos en la que se ha representado un caso de realización que se cita a título de ejemplo.

En los dibujos:

20. La figura única, muestra una vista en perspectiva en despiece de la cama, en la cual por -1- y -2-, se representan los largueros telescópicos; por -3-, los travesaños que los relacionan; por -4- la lona o similar que integra el lecho, provista de jaretas -5- para los antedichos largueros -1- y -2-; por -6- las patas de la cama, incurvadas en sus extremos inferiores -7-; y por -8- los tubos de unión de dichas patas.

25.

El modelo, dentro de su esencialidad, puede ser llevado a la práctica en otras formas de realización que difieran en detalle de la indicada a titulo de ejemplo en la descripción y a las cuales alcanzará igualmente la protección que se recaba. Podrá, pues construirse en cualquier forma y tamaño, con los materiales más adecuados por quedar todo ello comprendido en el espíritu de las reivindicaciones:

= . =

N O T A

10. Descrito el objeto del presente invento se declaran nuevas y de propia invención comprende las siguientes reivindicaciones:

15. 1.- Cama desmontable perfeccionada, caracterizada esencialmente porque los largueros de la misma están constituidos por pares de tubos asociados en organización telescópica; porque los extremos libres de dichos pares de tubos presentan orificios para recibir a los extremos de tubos transversales que rigidizan el conjunto; porque los extremos libres de los tubos telescópicos se incurvan en ángulo recto y en sentido vertical para recibir a porciones de tubo que integran las patas de la cama; porque los extremos inferiores de las citadas patas se incurvan en ángulo recto y en sentido horizontal para recibir a los extremos de un tubo transversal de enlace; y porque los tubos telescópicos integrantes de los largueros del lecho se disponen en sendas jaretas que marginan los bordes longitudinales de una lona o similar constitutiva

20.

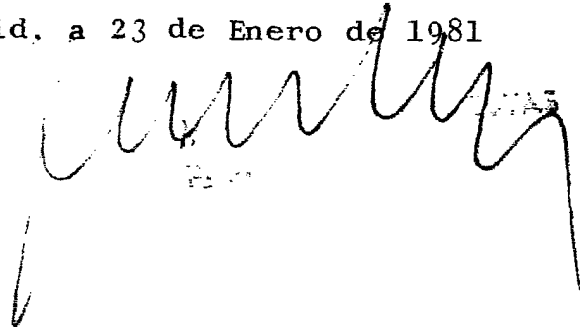
25.

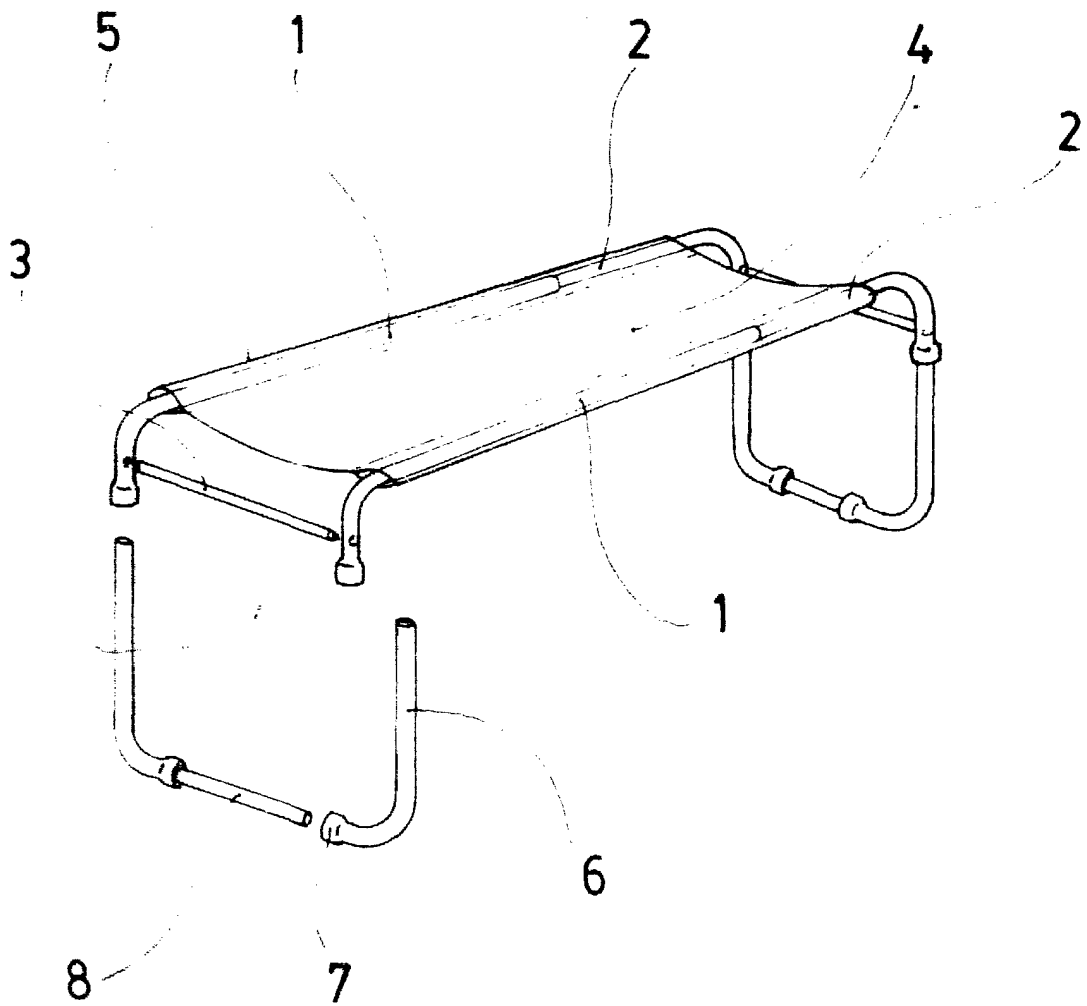
del lecho propiamente dicho y que se extiende entre ambos largueros de la estructura de la cama.

2.- Cama desmontable perfeccionada.

5. Según se describe y reivindica en la presente memoria descriptiva que consta de 4 páginas foliadas y escritas a máquina por una sola cara.

Madrid, a 23 de Enero de 1981

A large, stylized handwritten signature in black ink, appearing to be a cursive name, possibly 'C. Martín', written over the typed date.A vertical barcode consisting of a series of black dots of varying sizes arranged in a vertical column on the right side of the page.



Madrid, a

p. a.

M.^o LUISA ISERN CUYAS

p. p.