



ESPAÑA

2507581

ES (19) ES (21) (22) Y (19)

NUMERO

FECHA DE PRESENTACION

23 ENE. 1981

MODELO DE UTILIDAD

JUN. 1981

(30) PRIORIDADES:

(31) NUMERO (32) FECHA (33) PAIS

(47) FECHA DE PUBLICIDAD (51) CLASIFICACION INTERNACIONAL

B43K 19/02

(54) TITULO DE LA INVENCIÓN

"LAPICERO PERFECCIONADO"

(71) SOLICITANTE (S)

ROLAN, S.A.

DOMICILIO DEL SOLICITANTE

BARCELONA - Espronceda, 240

(72) INVENTOR (ES)

(73) TITULAR (ES)

(74) REPRESENTANTE

D. Alfonso Durán Olivella.

MEMORIA DESCRIPTIVA

El presente Modelo de Utilidad se refiere a un lapicero perfeccionado, que posee características destacadas con relación a los tipos actualmente conocidos.

El nuevo lapicero se caracteriza por el hecho

5. de que, siendo del tipo formado por un lápiz o barra cilíndrica marcadora, contenida en el interior de un soporte tubular de madera y susceptible de recibir una forma puntiaguda en orden al marcado de signos y dibujos, la mina en cuestión es de dos o más colores, obtenidos a
10. base de otras tantas pastas debidamente pigmentadas, que quedan aglutinados formando una mina o barra cilíndrica única, con franjas de diversas cromatizaciones. Ello permite que, al utilizar el lapicero, la marca que deja sobre el papel adopte una coloración variable según sea la
15. zona cromática y el ángulo de inclinación del lápiz sobre aquella superficie.

Es fácil de comprender la variedad de efectos que pueden obtenerse con el nuevo lapicero, en su uso para dibujar, escribir, croquizar y otros.

20. Para facilitar la explicación, se acompaña a la presente memoria unos dibujos en los que se ha representado, a título de ejemplo ilustrativo y no limitativo, un caso de realización de un lapicero perfeccionado, según los principios de las reivindicaciones.

25. En los dibujos:

La figura 1 es una vista del extremo inferior y funcional del nuevo lapicero, y la figura 2 una sección

transversal del mismo por un plano indicado II-II en la primera vista.

Las figuras 3, 4 y 5 muestran el empleo del nuevo lapicero y la obtención de trazos de diferentes colores según sea la zona cromática que se apoya inmediatamente sobre la superficie del papel u otra sobre la que se usa el lapicero.

Los elementos designados con números en los dibujos corresponden a las partes indicadas a continuación.

10. El cuerpo -1- del lapicero es de constitución convencional, a base de un soporte tubular de madera, adecuada para recibir una configuración puntiaguda mediante un útil cortador, usado manual o mecánicamente.

15. La punta -2- de la mina interior está constituida en realidad por dos o más partes longitudinales, que en el ejemplo representado en los dibujos son tres, las cuales en tal caso aparecen, en una sección recta de la mina, a modo de sectores circulares -3-, -4- y -5- respectivamente, como enseña la figura 2.

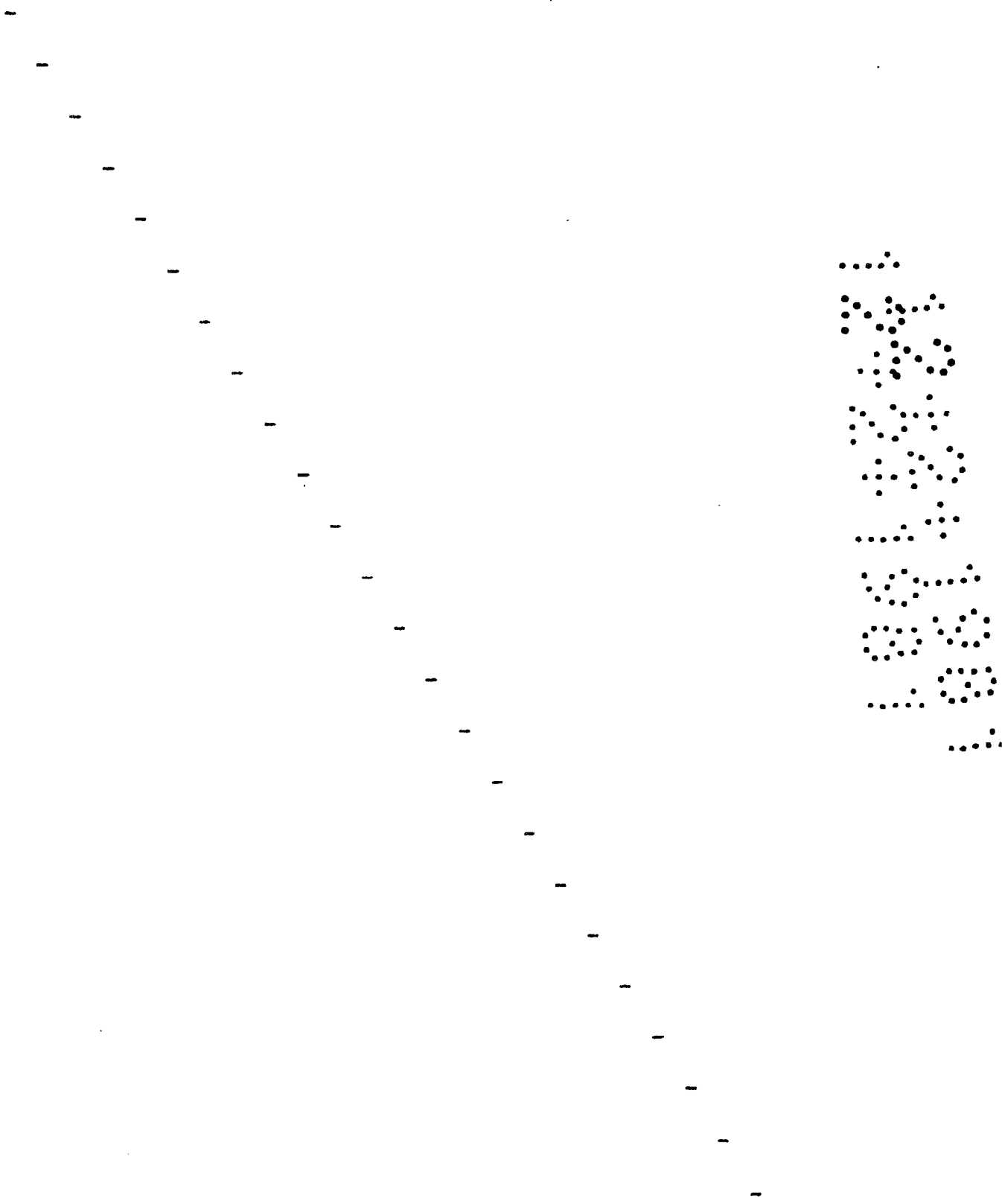
20. Se comprende que, sacando punta normalmente al nuevo lápiz, se tendrá la terminación cónica -2- con las tres zonas laterales de diferente color, y según sea la que se apoya exclusivamente o principalmente sobre la superficie del papel, será la composición cromática del trazo obtenido. En ello influye la inclinación del lapicero sobre la superficie interesada.

25. Los trazos -6-, -7- y -8- corresponden, según la explicación anterior, a otros tantos colores, simples

o compuestos, resultantes de la parte inmediatamente tocante a la superficie del papel o superficie marcada.

Todo cuanto no afecte, altere, cambie o modifique la esencia del lapicero descrito, será variable a

5. los efectos del actual Modelo.



N O T A.

Se reivindica como objeto de este registro por Modelo de Utilidad:

1.- Lapicero perfeccionado, caracterizado esencialmente porque la mina marcadora está constituida por una pluralidad de partes de diferentes colores, dispuestas inseparablemente en la dirección de la longitud de la mina, resultando la punta del lápiz con los mismos colores, originantes de trazas de distinta cromatización según sea la parte de la punta y su inclinación apoyada sobre la superficie marcada.

Sean cuales fueren las circunstancias que concurran en la esencialidad del Modelo de Utilidad, definido en la anterior reivindicación, cuyo objeto es:

2.- "LAPICERO PERFECCIONADO".

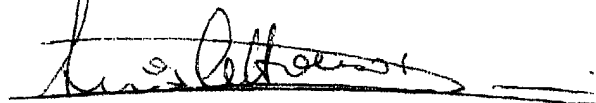
Consta la presente memoria de cuatro hojas foliadas, mecanografiadas por una sola cara y de los dibujos unidos a la misma.

Barcelona, 23 ENE. 1981

P.A. de ROLAN, S.A.

ALFONSO DURÁN

P. P.



Fdo. Luis A. Durán Moya

FE/pv.

FIG. 1

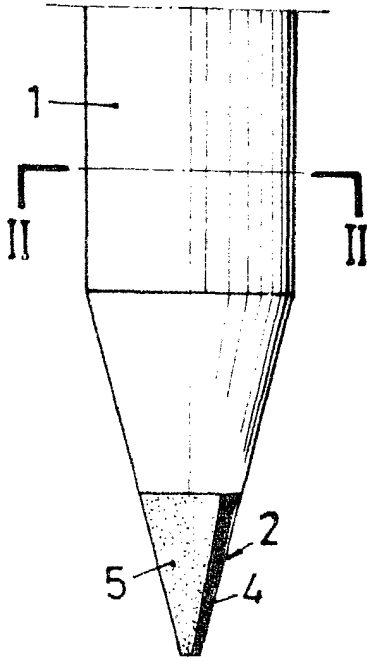


FIG. 2

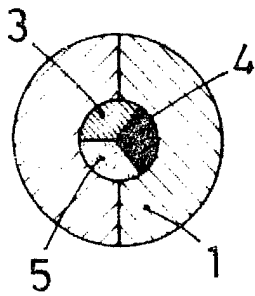


FIG. 3

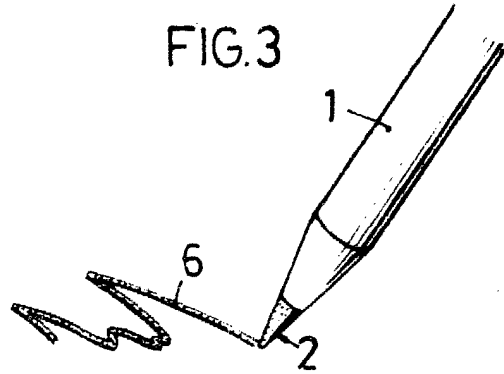


FIG. 4

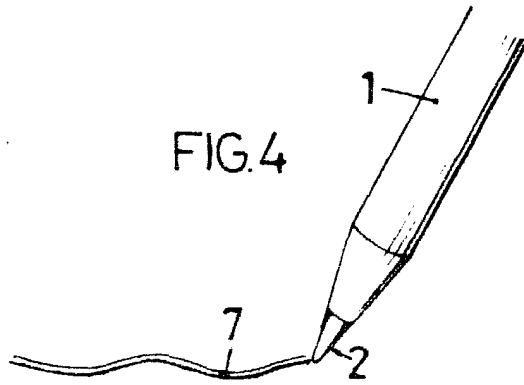
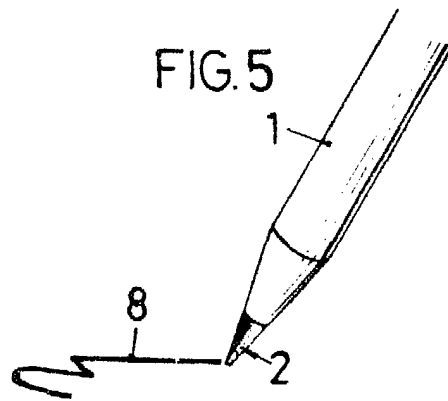


FIG. 5



BARCELONA, 23 ENE. 1981

P.A.

ALFONSO DURÁN

p. p.

Fdo.: Luis A. Durán Moya

ESCALA VARIABLE