



ESPAÑA

MODELO DE UTILIDAD

19 ES	21	NUMERO	10 Y
	21	256.151/4	
	22	FECHA DE PRESENTACION	
		11.2.81	

16 OCT. 1981

30 PRIORIDADES	32 FECHA	39 PAIS
31 NUMERO		

47 FECHA DE PUBLICIDAD	57 CLASIFICACION INTERNACIONAL
	F21V 21/00

54 TITULO DE LA INVENCION

DISPOSITIVO DE FIJACION PARA FOCOS EMPOTRABLES.

71 SOLICITANTE (S)

FORMAS, S.A.

DOMICILIO DEL SOLICITANTE

Travesera Roger de Flor, s/n. naves 10-11- GRANOLLERS (BARCELONA)-

72 INVENTOR (ES)

73 TITULAR (ES)

74 REPRESENTANTE

D. BERNARDO UNGRIA GOIBURU

1 El Estatuto vigente sobre Propiedad Industrial, de  
26 de Julio de 1929, en su texto refundido publicado el 30  
de Abril de 1930, establece los caracteres de patentabili-  
dad de las invenciones de tipo industrial que tienen por  
5 objeto obtener ventajas sobre lo ya conocido, admitiendo  
por consiguiente como patentables, las nuevas máquinas, a-  
paratos, instrumentos, procesos de fabricación, etc. La am-  
plitud de conceptos previstos como patentables, ha llevado  
al legislador a aclarar (Artº. 46) que la enumeración con-  
10 tenida en dicho cuerpo legal es puramente enunciativa y no  
limitativa, haciéndola extensiva incluso a los descubrimien-  
tos de tipo científico (Artº. 47).

El Decreto de 26 de Diciembre de 1947, recogiendo  
la Orden de 18 de Noviembre de 1935, confirma el criterio  
15 legal de que también serán patentables los instrumentos, ob-  
jetos, o partes de los mismos, que aporten a la función a  
que son destinados, un beneficio o efecto nuevo, y en defi-  
nitiva que constituyan una mejora sustancial sobre lo ante-  
riormente conocido.

20 Pues bien, a tenor de lo expuesto, y en base al ar-  
ticulado que recoge los conceptos expresados, debe conside-  
rarse, que la invención a que se refiere la presente memo-  
ria, constituye una novedad industrial, con características  
y ventajas que la hacen merecedora del privilegio de explo-  
25 tación exclusiva que por ella se solicita, premiando así  
los méritos de quien aporta a la industria del país una me-  
jora efectiva y precisamente comprendida entre las enuncia-  
das por la Ley como patentables. (Arts. 46 y 47 en relación  
con el 171, en su nueva redacción afectada por la Orden de  
30 18 de Noviembre de 1.935).

1

La presente invención consiste, tal como se expresa en el enunciado de esta memoria descriptiva, en un dispositivo de fijación para focos empotrables, que por su diseño es acoplable a múltiples espacios de diferente dimensionado en cuanto a profundidad y espesor de pared.

5

Su constitución es muy sencilla y económica, siendo su montaje muy simple y de rápida realización, el conjunto incorpora todos los elementos necesarios para la instalación.

10

El dispositivo en cuestión comprende un semimarco que está vinculado por sus extremos a puntos diametralmente opuestos de un anillo embellecedor, siendo el propio semimarco el que sustenta el portalámparas.

15

El semimarco está definido por dos largueros afectados por sendos orificios rasgados longitudinalmente en los que se retienen, mediante unos tornillos, los extremos doblados de un travesaño que completa el semimarco.

20

Cada uno de los largueros, interiormente, incorporan un ala perforada que es perpendicular al larguero correspondiente, en la que se apoya la cabeza de un tornillo roscado en una tuerca que está solidaria al extremo doblado de una placa. Dicha placa está ensartada en el larguero correspondiente para constituir un puntal de fijación dorsal para el conjunto.

25

Con objeto de ilustrar convenientemente cuanto hemos expuesto, se acompaña a la presente memoria descriptiva y formando parte integrante de ella, una hoja de dibujos en los que de un modo esquemático se ha representado un ejemplo ilustrativo, no limitativo de las posibilidades prácticas de realización.

30

1           En la figura se representa una vista en perspectiva del conjunto donde pueden apreciarse los principales componentes del dispositivo.

5           En base a la citada figura referenciamos: 1, anillo embellecedor; 2, largueros; 3, orificios rasgados; 4, tornillos; 5, extremos doblados; 6, travesaño; 7, ala perforada; 8, tornillo; 9, tuerca; 10, extremo doblado; 11, placa; 12, abertura para el portalámparas; 13, tornillo y 14, tuerca.

10           Los largueros 2 del semimarco se vinculan al anillo embellecedor 1 mediante el tornillo 13 y la tuerca 14, el semimarco se completa mediante el travesaño 6 que se vincula a los largueros 2 a través de sus extremos doblados 5 y se fija mediante los tornillos 4. Gracias a los orificios 3 rasgados longitudinalmente el travesaño 6 puede adoptar varias posiciones respecto a los largueros 2, adaptándose a las características del orificio practicado para el acoplamiento del foco.

20           En la abertura 12 se fijan en portalámparas, cuya altura respecto al anillo embellecedor 1 queda también regulada mediante la posición del travesaño 6.

25           Situado el conjunto en el orificio practicado en la base de empotramiento del foco, mediante el accionamiento de los tornillos 8 se ajustan las placas 11 clavándose en el dorso del citado orificio.

30           Las cabezas de los tornillos 8 se apoyan en las alas perforadas 7 vinculadas a los largueros 2 y roscan en las tuercas 9 fijadas en los extremos doblados 10 de las placas 11.

1 Hecha la descripción a que se refiere la memoria  
que antecede, es preciso insistir en que los detalles de  
realización de la idea expuesta, pueden variar, es decir,  
que pueden sufrir pequeñas alteraciones, basadas siempre  
5 en los principios fundamentales de la idea, que son en esen-  
cia los que quedan reflejados en los párrafos de la descrip-  
ción hecha. En efecto, el Artículo 48 del Estatuto vigente  
sobre Propiedad Industrial, establece como no patentables,  
en su apartado tercero, "los cambios de forma, dimensiones,  
10 proporciones y materias de un objeto ya patentado" fijando  
así el criterio del legislador en el sentido de que paten-  
tada una idea que pueda dar lugar a una realidad práctica  
e industrializable, nadie podrá apoyarse en ella para, a  
pretexto de haber introducido ligeras modificaciones, pre-  
15 sentarla como nueva y propia.

Este principio, en cuanto al alcance de la protec-  
ción del objeto patentado se refiere, se halla confirmado  
por numerosas Sentencias del Tribunal Supremo, y entre -  
ellas, como más terminantes, en las de fechas 16 de octubre  
20 de 1954, 23 de enero de 1959, 20 de marzo de 1964 y otras.

Establecido el concepto expresado, en cuanto a la  
amplitud que debe darse a la protección solicitada, se re-  
25 ducta a continuación la Nota de Reivindicaciones, de acuer-  
do con lo que se establece en el último párrafo del apar-  
tado tercero del Artículo 100 de la Ley, sintetizando así  
las novedades que se desean reivindicar:

#### NOTA DE REIVINDICACIONES

En resumen, el privilegio de explotación exclusi-  
va que se solicita, recaerá sobre las reivindicaciones si-  
30 guientes:

1 1ª.- "DISPOSITIVO DE FIJACION PARA FOCOS EMPOTRA-  
BLES".- del tipo que comprende un semimarco vinculado por -  
sus extremos a un anillo embellecedor, cuyo semimarco incor-  
pora el portalámparas, caracterizado esencialmente porque el  
5 semimarco está definido por dos largueros afectados por sen-  
dos orificios rasgados longitudinalmente en los que se re-  
tienen, mediante tornillos, los extremos doblados de un tra-  
vesaño que completa el semimarco, con la particularidad de  
que interiormente cada uno de los largueros incorpora un a-  
10 la perforada en la que se apoya la cabeza de un tornillo ros-  
cado en una tuerca solidaria al extremo doblado de una pla-  
ca, que ensartada en el larguero correspondiente constituye  
un puntal de fijación dorsal del conjunto.

15 2ª.- Se reivindica por último como objeto sobre el  
que ha de recaer el Modelo de Utilidad que se solicita: -  
"DISPOSITIVO DE FIJACION PARA FOCOS EMPOTRABLES".

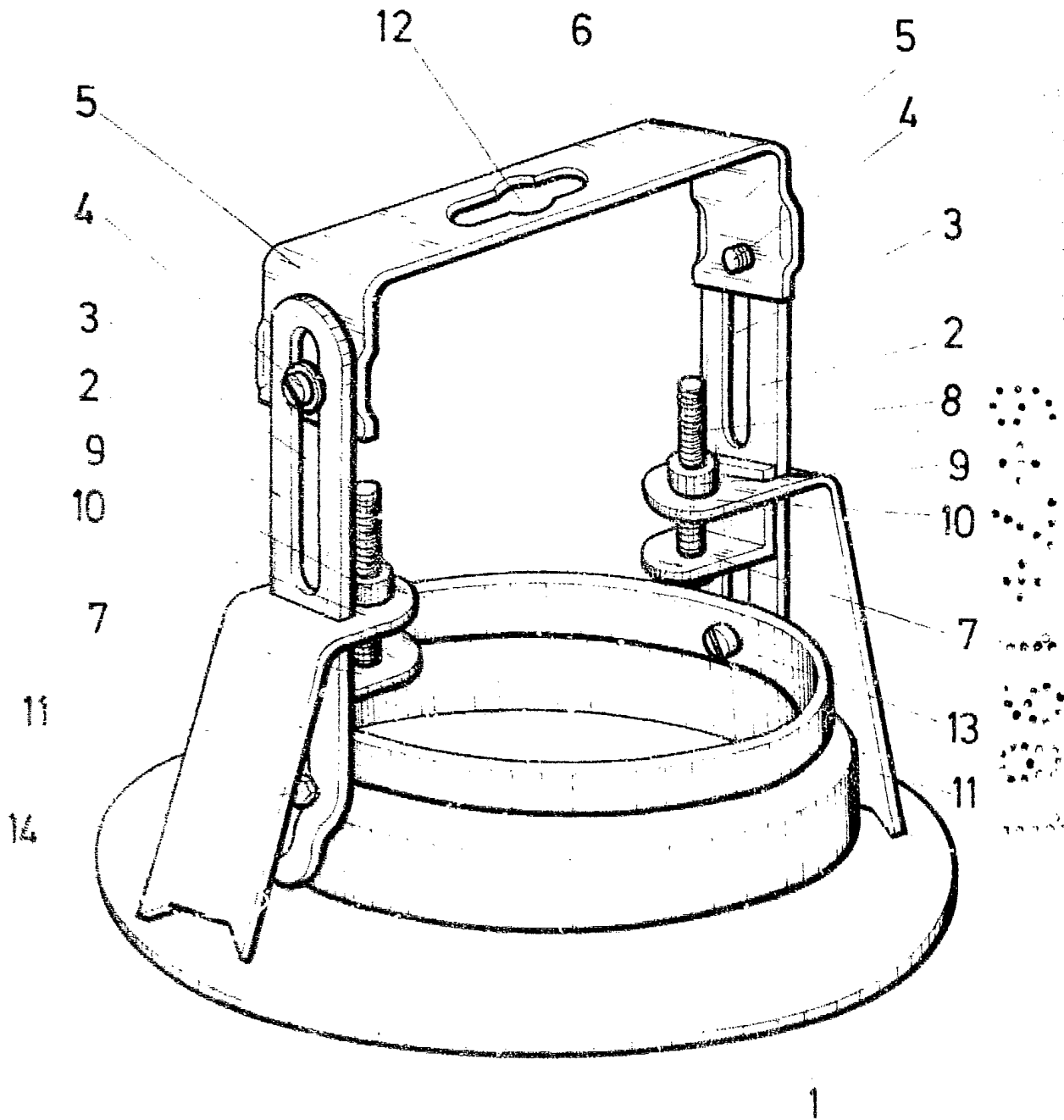
Todo conforme queda descrito y reivindicado en la  
presente memoria descriptiva que consta de seis páginas me-  
canografiadas y dibujos adjuntos.

20 Madrid, 11 Febrero 1.981  
BERNARDO UNGRIA  
P.P.



25

30



ESCALA VARIABLE

Madrid,

de

de 19

BERNARDO UNGRIA

D. P.