



ESPAÑA

MODELO DE UTILIDAD

19 ES

11

21

22

NUMERO	256.150/6
FECHA DE PRESENTACION	11.2.81

10 Y

1 NOV. 1981

30 PRIORIDADES:	32 FECHA	33 PAIS
31 NUMERO		

47 FECHA DE PUBLICIDAD	51 CLASIFICACION INTERNACIONAL
	B42 B1100

54 TITULO DE LA INVENCIÓN
VISERA PERFECCIONADA

71 SOLICITANTE (S)
D. IGNACIO FERNANDEZ DE ARAOZ Y NUÑEZ

DOMICILIO DEL SOLICITANTE
Velazquez, 43 - MADRID

72 INVENTOR (ES)

73 TITULAR (ES)

74 REPRESENTANTE
D. BERNARDO UNGRIA GOLBURU

JF/af.

1 El Estatuto vigente sobre Propiedad Industrial, de
26 de Julio de 1929, en su texto refundido publicado el 30
de Abril de 1930, establece los caracteres de patentabili-
dad de las invenciones de tipo industrial que tienen por
5 objeto obtener ventajas sobre lo ya conocido, admitiendo
por consiguiente como patentables, las nuevas máquinas, a-
paratos, instrumentos, procesos de fabricación, etc. La am-
plitud de conceptos previstos como patentables, ha llevado
al legislador a aclarar (Artº. 46) que la enumeración con-
10 tenida en dicho cuerpo legal es puramente enunciativa y no
limitativa, haciéndola extensiva incluso a los descubrimien-
tos de tipo científico (Artº. 47).

El Decreto de 26 de Diciembre de 1947, recogiendo
la Orden de 18 de Noviembre de 1935, confirma el criterio
15 legal de que también serán patentables los instrumentos, ob-
jetos, o partes de los mismos, que aporten a la función a
que son destinados, un beneficio o efecto nuevo, y en defi-
nitiva que constituyan una mejora sustancial sobre lo ante-
riormente conocido.

20 Pues bien, a tenor de lo expuesto, y en base al ar-
ticulado que recoge los conceptos expresados, debe conside-
rarse, que la invención a que se refiere la presente memo-
ria, constituye una novedad industrial, con características
y ventajas que la hacen merecedora del privilegio de explo-
25 tación exclusiva que por ella se solicita, premiando así
los méritos de quien aporta a la industria del país una me-
jora efectiva y precisamente comprendida entre las enuncia-
das por la Ley como patentables. (Arts. 46 y 47 en relación
con el 171, en su nueva redacción afectada por la Orden de
30 18 de Noviembre de 1.935).

1 La presente invención, según se expresa en el enunciado de esta memoria descriptiva, consiste en una visera que ha sido perfeccionada en algunos aspectos fundamentales, en orden a mejorar su estructura y eficacia.

5 En líneas generales la visera se encuentra constituida por una lámina única con sus extremos prolongados hacia abajo y que dispone en su arista posterior, tanto de la propia lámina como de sus prolongaciones, de elementos para acoplarse a medios de fijación sobre partes de la cabeza del
10 usuario.

Concretamente la visera dispone en la zona central de su arista posterior de una prolongación a modo de horquilla que sirve para su posicionamiento sobre el caballete de la nariz, mientras que en las aristas posteriores de las prolongaciones existen abisagramientos para la posición de unas
15 patillas curvadas en su extremo posterior y que se adaptan sobre los pabellones auriculares del usuario.

Otra de las características de la invención consiste en el hecho de que en toda la vista posterior de la visera y de las prolongaciones presente elementos de fijación
20 sobre el borde superior de la armadura de unas gafas.

Para complementar la descripción que seguidamente se va a realizar y con el fin de ayudar a la mejor comprensión de las características del invento, se acompaña con la presente memoria descriptiva un juego de dibujos donde se
25 ha representado lo siguiente:

La figura 1ª muestra una vista en perspectiva de la visera objeto de la presente invención en su adaptación sobre el borde superior de la armadura de unas gafas.

30 La figura 2ª muestra una vista en perspectiva de

1 una visera provista centralmente de la horquilla de fijación sobre el caballete de la nariz y en sus prolongaciones de las patillas abisagradas para el posicionamiento sobre los pabellones auriculares.

5 Como puede observarse, a tenor de los planos comentados, la visera 1 se encuentra constituida mediante una lámina de cualquier material idóneo que presenta sus extremos 2 prolongados hacia abajo y siendo progresivamente más estrechos hacia su extremo final, cuyas prolongaciones 2 presentan medios de abisagramiento con unas patillas 3.

10 Centralmente la lámina 1 o visera presenta realizado en el propio material de la misma, una horquilla 4.

15 Con esta constitución, la visera es perfectamente adaptable a la cabeza del usuario, ya que la horquilla 4 queda apoyada sobre el caballete de la nariz, mientras que las patillas 3 con su extremo libre arqueado hacia abajo, se disponen sobre los pabellones auriculares del usuario.

20 Otra de las características de la invención consiste en que la arista posterior 5 de la visera 1 presente medios de acoplamiento con el borde superior de la armadura de unas gafas 6. Estos medios de acoplamiento, pueden ser por machihembrado, por soldadura o estar constituida las gafas 6 y la visera 1 en el mismo material.

25 Con esta estructura se consigue una visera que dispone de una perfecta adaptabilidad sobre la cabeza del usuario.

Además en el caso de que los medios de acoplamiento de la visera 1 con las gafas 6 sean desmontables, se consigue un perfecto complemento para las gafas.

1 Hecha la descripción a que se refiere la memoria
que antecede, es preciso insistir en que los detalles de
realización de la idea expuesta, pueden variar, es decir,
que pueden sufrir pequeñas alteraciones, basadas siempre
5 en los principios fundamentales de la idea, que son en esen-
cia los que quedan reflejados en los párrafos de la descrip-
ción hecha. En efecto, el Artículo 48 del Estatuto vigente
sobre Propiedad Industrial, establece como no patentables,
en su apartado tercero, "los cambios de forma, dimensiones,
10 proporciones y materias de un objeto ya patentado" fijando
así el criterio del legislador en el sentido de que paten-
tada una idea que pueda dar lugar a una realidad práctica
e industrializable, nadie podrá apoyarse en ella para, a
pretexto de haber introducido ligeras modificaciones, pre-
15 sentarla como nueva y propia.

Este principio, en cuanto al alcance de la protec-
ción del objeto patentado se refiere, se halla confirmado
por numerosas Sentencias del Tribunal Supremo, y entre -
ellas, como más terminantes, en las de fechas 16 de octubre
20 de 1954, 23 de enero de 1959, 20 de marzo de 1964 y otras.

Establecido el concepto expresado, en cuanto a la
amplitud que debe darse a la protección solicitada, se re-
dacta a continuación la Nota de Reivindicaciones, de acuer-
do con lo que se establece en el último párrafo del apar-
25 tado tercero del Artículo 100 de la Ley, sintetizando así
las novedades que se desean reivindicar:

NOTA DE REIVINDICACIONES

En resumen, el privilegio de explotación exclusi-
va que se solicita, recaerá sobre las reivindicaciones si-
30 guientes:

1

1.- VISERA PERFECCIONADA, que esencialmente se caracteriza porque los extremos de la lámina formativa de la misma, estan asociados a patillas adaptables a los pabellones auriculares, mientras que centralmente dicha lámina se prolonga por su parte inferior en una especie de horquilla para el apoyo del conjunto sobre el caballete de la nariz, habiéndose previsto entre los extremos de la visera y las patillas, bisagras para la articulación de las mismas.

5

10

2.- VISERA PERFECCIONADA, según reivindicación 1, caracterizada porque en su borde inferior dispone de medios de acoplamiento sobre el borde superior de la armadura de unas gafas.

15

3.- Se reivindica por último como objeto sobre el que ha de recaer el modelo de utilidad que se solicita: VISERA PERFECCIONADA.

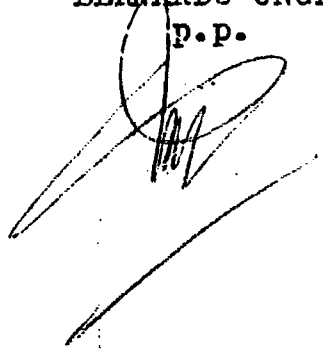
Todo conforme queda descrito y reivindicado en la presente memoria descriptiva que consta de seis páginas mecanografiadas y dibujos adjuntos.

20

Madrid 11 Febrero 1.981

BERNARDO UNGRIA

P.P.



25

30

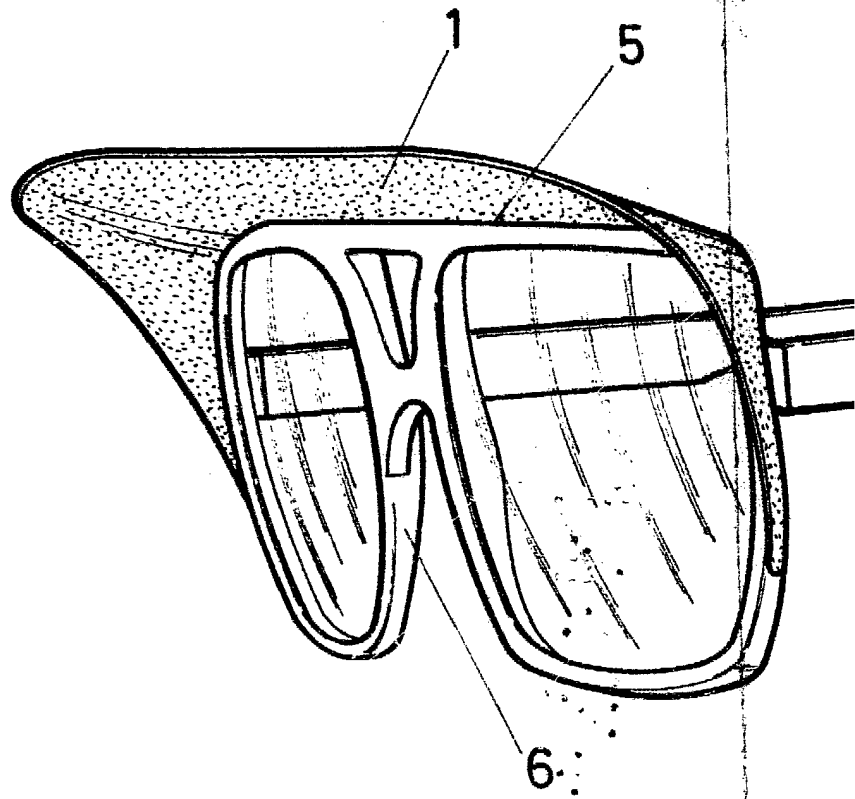


FIG 1

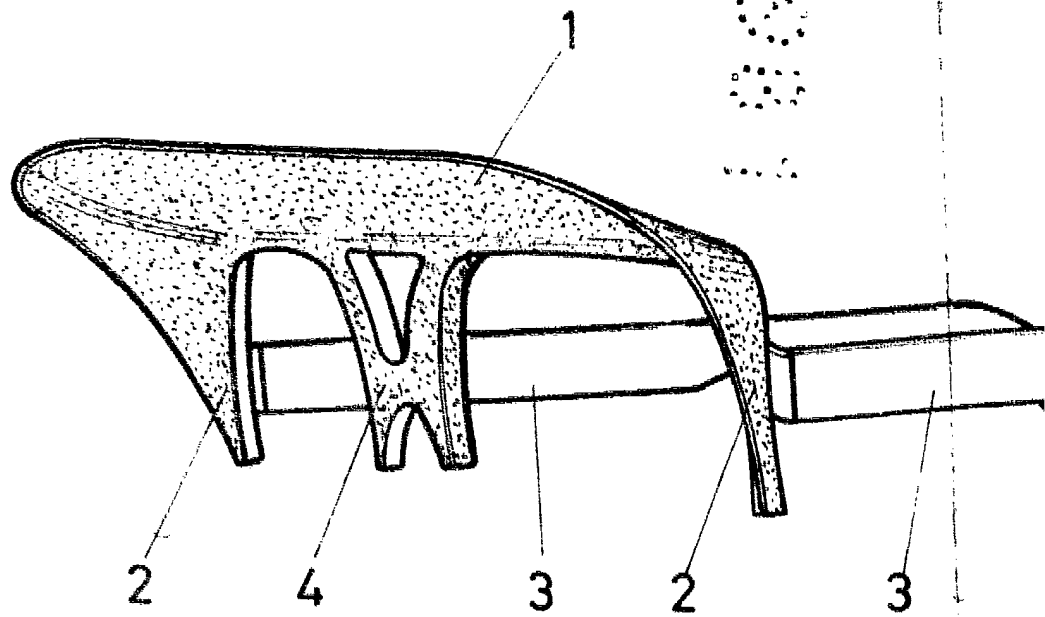


FIG -2

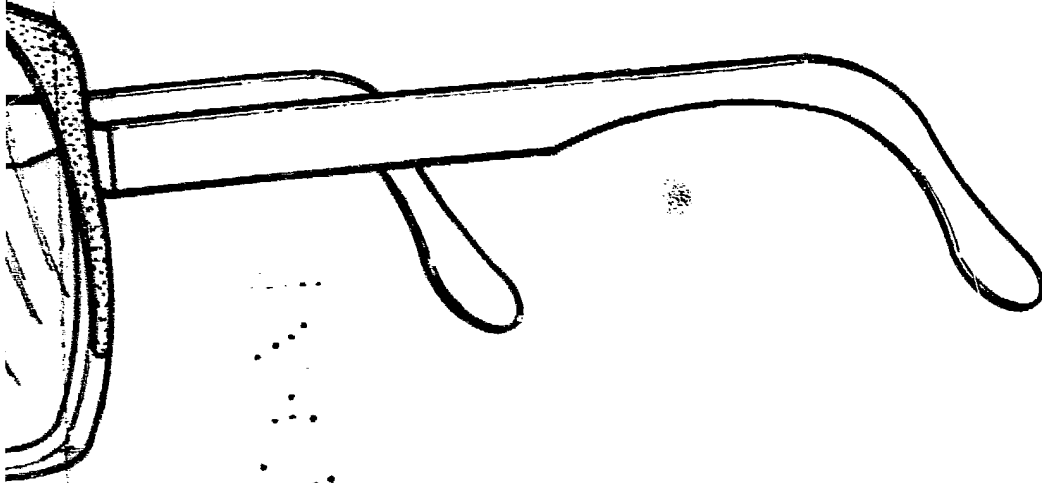


FIG - 1



3

3-2

ESCALA VARIABLE
Madrid, 14 de Julio de 1961

BERNARDO UNGRIA
P. P.

