



ESPAÑA

10 ES	11	NUMERO	256,148	10 Y
	21	FECHA DE PRESENTACION	11 febrero 1.981	
	22			

1 OCT. 1981

MODELO DE UTILIDAD

30 PRIORIDADES:	31 NUMERO	32 FECHA	33 PAIS
-----------------	-----------	----------	---------

47 FECHA DE PUBLICIDAD	50 CLASIFICACION INTERNACIONAL
	IN C F21V 1100

54 TITULO DE LA INVENCIÓN

DIFUSOR PERFECCIONADO PARA FOCOS.

71 SOLICITANTE (S)

FORMAS, S.A.

DOMICILIO DEL SOLICITANTE

Travesera Roger de Flor, s/n. naves 10-11 GRANOLLERS (Barcelona).

72 INVENTOR (ES)

73 TITULAR (ES)

74 REPRESENTANTE

DON BERNARDO UNGRIA GOIBURU.

1 El Estatuto vigente sobre Propiedad Industrial, de
26 de Julio de 1929, en su texto refundido publicado el 30
de Abril de 1930, establece los caracteres de patentabili-
dad de las invenciones de tipo industrial que tienen por
5 objeto obtener ventajas sobre lo ya conocido, admitiendo
por consiguiente como patentables, las nuevas máquinas, a-
paratos, instrumentos, procesos de fabricación, etc. La am-
plitud de conceptos previstos como patentables, ha alevado
al legislador a aclarar (Artº. 46) que la enumeración con-
10 tenida en dicho cuerpo legal es puramente enunciativa y no
limitativa, haciéndola extensiva incluso a los descubrimien-
tos de tipo científico (Artº. 47).

El Decreto de 26 de Diciembre de 1947, recogiendo
la Orden de 18 de Noviembre de 1935, confirma el criterio
15 legal de que también serán patentables los instrumentos, ob-
jetos, o partes de los mismos, que aporten a la función a
que son destinados, un beneficio o efecto nuevo, y en defi-
nitiva que constituyan una mejora sustancial sobre lo ante-
riormente conocido.

20 Pues bien, a tenor de lo expuesto, y en base al ar-
ticulado que recoge los conceptos expresados, debe conside-
rarse, que la invención a que se refiere la presente memo-
ria, constituye una novedad industrial, con características
y ventajas que la hacen merecedora del privilegio de explo-
25 tación exclusiva que por ella se solicita, premiando así
los méritos de quien aporta a la industria del país una me-
jora efectiva y precisamente comprendida entre las enuncia-
das por la Ley como patentables. (Arts. 46 y 47 en relación
con el 171, en su nueva redacción afectada por la Orden de
30 18 de Noviembre de 1.935).

1 La presente invención, tal como se expresa en el
enunciado de esta memoria descriptiva, consiste en un difu-
sor perfeccionado para focos, que además de cumplir su mi-
sión óptica determina un elemento decorativo para el remate
5 del foco.

La obtención del conjunto se realiza por inyec-
ción de un modo sencillo y económico, definiendo dos semia-
nillos vinculables entre sí para determinar un aro que se
acopla a la boca de la carcasa del foco. Su montaje es muy
10 sencillo sin necesidad de tornillos ni ningún otro elemento
de fijación.

El difusor en cuestión está constituido por dos
semianillos que se acoplan entre sí mediante unos tetones y
orificios antagónicos, que se proveen en los frentes de sus
15 extremos.

Las superficies interiores de los semianillos es-
tán afectadas por unos surcos transversales que presentan
un perfil en diente de sierra, estando los flancos inclina-
dos dirigidos hacia la bombilla instalada en el foco.

20 Las superficies exteriores de los semianillos in-
corporan unos salientes longitudinales para constituir el
medio de retención de los propios semianillos respecto al
dintorno de la carcasa del foco.

Los semianillos incorporan un rebordeado exterior
25 que constituye un tope para su penetración respecto a la bo-
ca de la carcasa del foco, además de definir el remate para
dicha boca.

Con objeto de ilustrar convenientemente cuanto he-
mos expuesto, se acompaña a la presente memoria descriptiva
30 y formando parte integrante de ella, una hoja de dibujos en

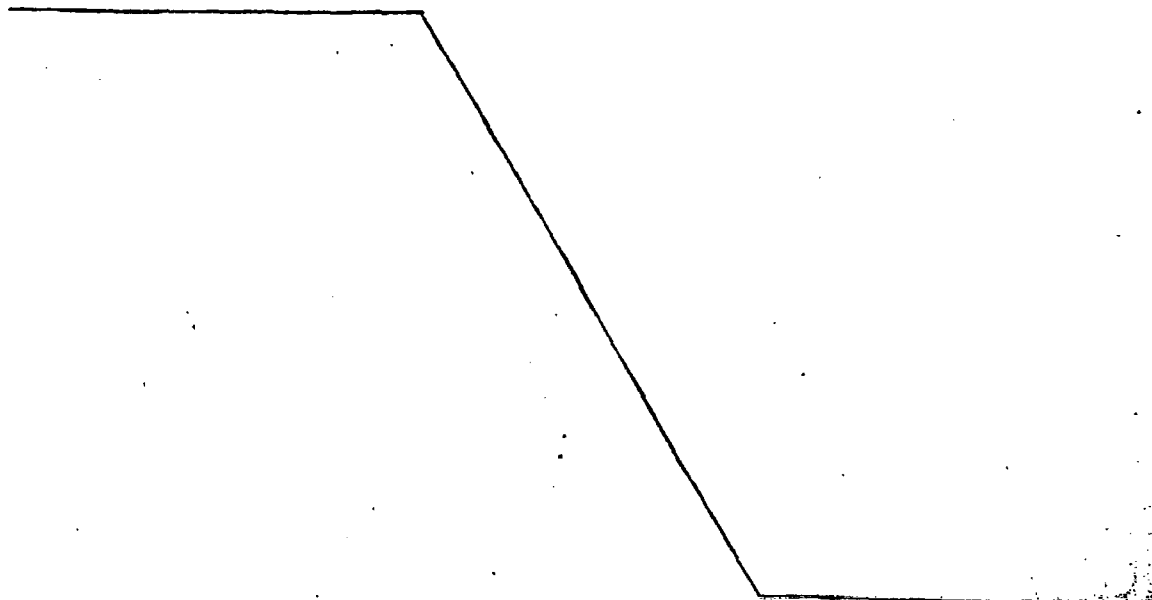
1 los que de un modo esquemático se ha representado un ejemplo ilustrativo, no limitativo de las posibilidades prácticas de realización.

5 En la figura se representa una vista en perspectiva del conjunto donde pueden apreciarse los principales componentes del difusor.

10 En base a la citada figura referenciamos: 1, semianillos; 2, tetones; 3, orificios; 4, surcos transversales en diente de sierra; 5, salientes longitudinales; 6, carcasa del foco y 7, rebordeado exterior.

15 Los tetones 2 y orificios 3 previstos en los semianillos 1 encajan entre sí para definir un anillo continuo que se acopla al dintorno de la carcasa 6 del foco, siendo el rebordeado exterior 7 el que determina la penetración de los semianillos 1. La retención de los semianillos 1 se consigue mediante los salientes longitudinales 5.

20 El efecto difusor se consigue mediante los surcos transversales 4 que presentan un perfil en diente de sierra. Ambos semianillos 1 están obtenidos por un mismo molde cuyo diseño permite su autoacoplamiento.



1 Hecha la descripción a que se refiere la memoria
que antecede, es preciso insistir en que los detalles de
realización de la idea expuesta, pueden variar, es decir,
que pueden sufrir pequeñas alteraciones, basadas siempre
5 en los principios fundamentales de la idea, que son en esen-
cia los que quedan reflejados en los párrafos de la descrip-
ción hecha. En efecto, el Artículo 48 del Estatuto vigente
sobre Propiedad Industrial, establece como no patentables,
en su apartado tercero, "los cambios de forma, dimensiones,
10 proporciones y materias de un objeto ya patentado" fijando
así el criterio del legislador en el sentido de que paten-
tada una idea que pueda dar lugar a una realidad práctica
e industrializable, nadie podrá apoyarse en ella para, a
pretexto de haber introducido ligeras modificaciones, pre-
15 sentarla como nueva y propia.

Este principio, en cuanto al alcance de la protec-
ción del objeto patentado se refiere, se halla confirmado
por numerosas Sentencias del Tribunal Supremo, y entre -
ellas, como más terminantes, en las de fechas 16 de octubre
20 de 1954, 23 de enero de 1959, 20 de marzo de 1964 y otras.

Establecido el concepto expresado, en cuanto a la
amplitud que debe darse a la protección solicitada, se re-
dacta a continuación la Nota de Reivindicaciones, de acuer-
do con lo que se establece en el último párrafo del apar-
25 tado tercero del Artículo 100 de la Ley, sintetizando así
las novedades que se desean reivindicar:

NOTA DE REIVINDICACIONES

En resumen, el privilegio de explotación exclusi-
va que se solicita, recaerá sobre las reivindicaciones si-
30 guientes:

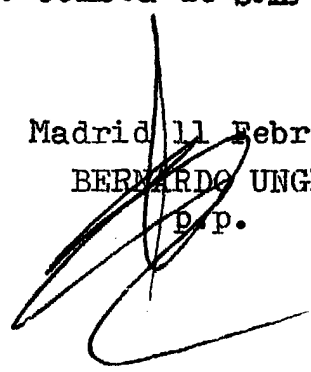
1
5
10
15
20
25
30

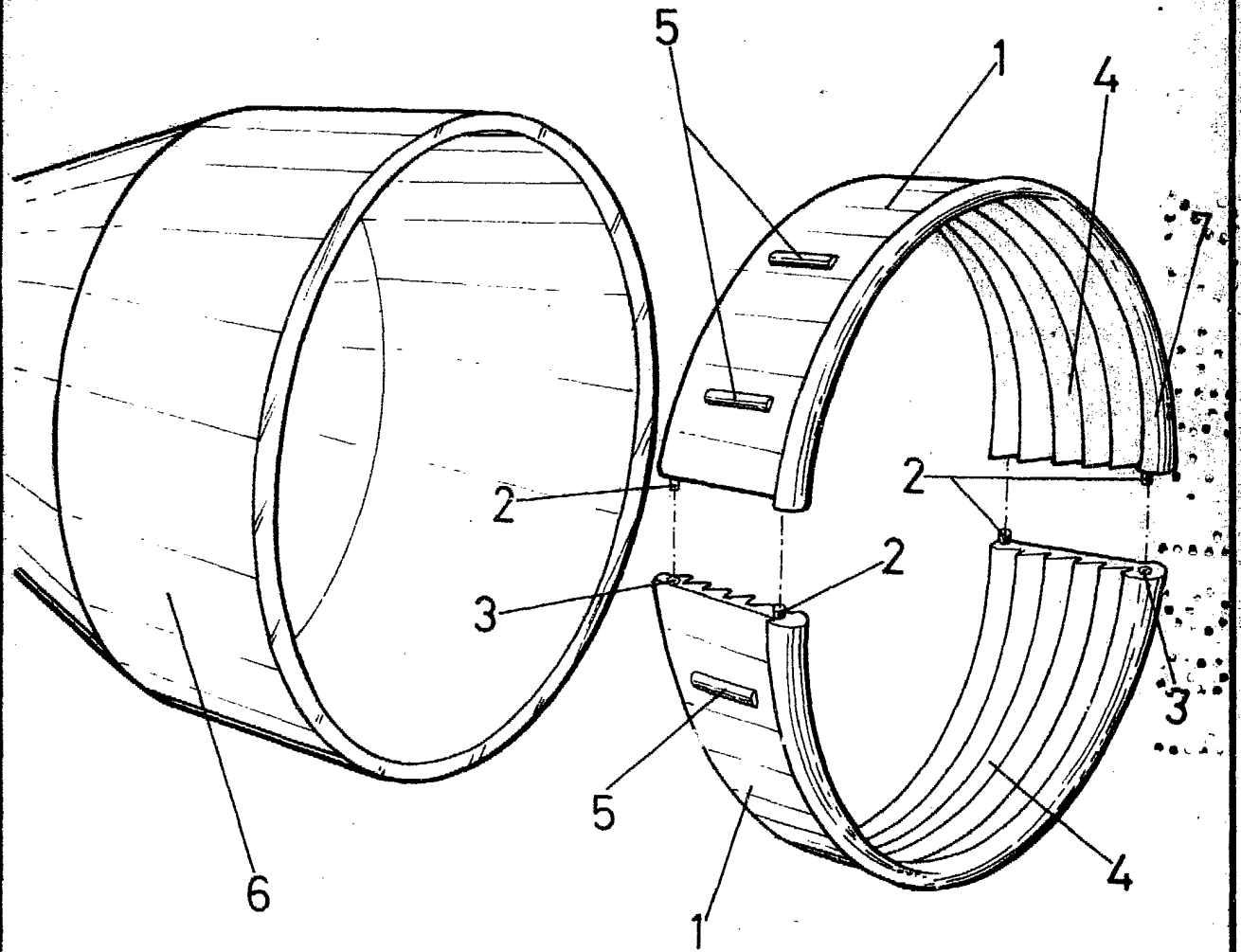
1ª.- "DIFUSOR PERFECCIONADO PARA FOCOS".- caracte-
rizado esencialmente porque está constituido por dos semia-
nillos que acoplables entre sí mediante tetones y orificios
antagónicos, sus superficies interiores están afectadas por
unos surcos transversales en diente de sierra, mientras que
en sus superficies exteriores incorporan unos salientes lon-
gitudinales que constituyen el medio de retención respecto
al dintorno de la carcasa del foco, habiéndose previsto en
los semianillos un rebordeado exterior que constituye tope
de penetración respecto a la boca de la carcasa del foco.

2ª.- Se reivindica por último como objeto, sobre el
que ha de recaer el Modelo de Utilidad que se solicita: "DI-
FUSOR PERFECCIONADO PARA FOCOS".

Todo conforme queda descrito y reivindicado en la
presente memoria descriptiva que consta de seis páginas meca-
nografiadas y dibujos adjuntos.

Madrid 11 Febrero 1.981
BERNARDO UNGRIA
D.P.





ESCALA VARIABLE

Madrid, 11 de febrero de 19 81

BERNARDO UNGRIA

d.p.