



ESPAÑA

ES

11

NUMERO

21

256.145/X

22

FECHA DE PRESENTACION

11.2.81

Y

1 NOV. 1981

MODELO DE UTILIDAD

30 PRIORIDADES.

31 NUMERO

32 FECHA

33 PAIS

47 FECHA DE PUBLICIDAD

51 CLASIFICACION INTERNACIONAL

Int. Cl. B65D6/00

54 TITULO DE LA INVENCIÓN

CAJA PERFECCIONADA.

61 SOLICITANTE (S)

D. ENRIQUE SANCHEZ CASADEVALL

DOMICILIO DEL SOLICITANTE

Ctra. Nacional II, Km. 758,1 - FIGUERAS (GERONA) -

72 INVENTOR (ES)

73 TITULAR (ES)

74 REPRESENTANTE

D. BERNARDO UNGRIA GOUBURU

1 El Estatuto vigente sobre Propiedad Industrial, de
26 de Julio de 1929, en su texto refundido publicado el 30
de Abril de 1930, establece los caracteres de patentabili-
dad de las invenciones de tipo industrial que tienen por
5 objeto obtener ventajas sobre lo ya conocido, admitiendo
por consiguiente como patentables, las nuevas máquinas, a-
paratos, instrumentos, procesos de fabricación, etc. La am-
plitud de conceptos previstos como patentables, ha llevado
al legislador a aclarar (Artº. 46) que la enumeración con-
10 tenida en dicho cuerpo legal es puramente enunciativa y no
limitativa, haciéndola extensiva incluso a los descubrimien-
tos de tipo científico (Artº. 47).

15 El Decreto de 26 de Diciembre de 1947, recogiendo
la Orden de 18 de Noviembre de 1935, confirma el criterio
legal de que también serán patentables los instrumentos, ob-
jetos, o partes de los mismos, que aporten a la función a
que son destinados, un beneficio o efecto nuevo, y en defi-
nitiva que constituyan una mejora sustancial sobre lo ante-
riormente conocido.

20 Pues bien, a tenor de lo expuesto, y en base al ar-
ticulado que recoge los conceptos expresados, debe conside-
rarse, que la invención a que se refiere la presente memo-
ria, constituye una novedad industrial, con características
y ventajas que la hacen merecedora del privilegio de explo-
25 tación exclusiva que por ella se solicita, premiando así
los méritos de quien aporta a la industria del país una me-
jora efectiva y precisamente comprendida entre las enuncia-
das por la Ley como patentables. (Arts. 46 y 47 en relación
con el 171, en su nueva redacción afectada por la Orden de
30 18 de Noviembre de 1935)

1

El objeto de la presente invención, tal como se expresa en el enunciado de esta memoria descriptiva, consiste en una caja perfeccionada, especialmente diseñada para guardar accesorios de automóvil tales como triángulos

5

señalizadores de averías, herramientas, recambios, entre otras aplicaciones.

10

La principal particularidad de la caja radica en su configuración y diseño gracias al cual permite obtener un elemento práctico a un bajo coste. Tanto el cuerpo como la tapa están constituidos por una pieza, siendo ambas de idénticas características de forma, lo cual significa que con un solo molde obtenemos todo el conjunto.

15

La caja en cuestión comprende dos cuerpos semienvolventes articulados entre sí y acoplables por su boca, ambos cuerpos semienvolventes son iguales, en uno de cuyos bordes incorporan una abrazadera abierta longitudinalmente y un eje separado del borde mediante sendas cartelas.

20

La abrazadera y el eje son coaxiales y equidistantes respecto al centro de los cuerpos semienvolventes, los cuales en su borde opuesto se prevee un diente de abertura lateral y un travesaño doblado por su extremo. El diente y el travesaño también son equidistantes respecto al centro de los cuerpos semienvolventes.

25

El eje de cada uno de los cuerpos es alojado en la abrazadera del otro, con posibilidad de un cierto desplazamiento lateral que permite el desplazamiento de cada uno de los dientes respecto al travesaño del otro cuerpo semienvolvente.

30

Con objeto de ilustrar convenientemente cuanto hemos expuesto, se acompaña a la presente memoria...

1 tiva y formando parte integrante de ella, una hoja de di-
bujos en los que de un modo esquemático se ha representado
un ejemplo ilustrativo, no limitativo de las posibilidades
prácticas de realización.

5 En la figura se representa una vista en perspec-
tiva de conjunto donde pueden apreciarse los principales
componentes de la caja.

10 En base a la citada figura referenciamos: 1, cuer-
po semienvolvente; 2, borde; 3, abrazadera; 4, eje; 5, car-
telas; 6, borde; 7, diente y 8, travesaño.

15 Los dos cuerpos semienvolventes 1 que componen
la caja son iguales, en su borde 2 incorporan respectivas
abrazaderas 3 que están abiertas longitudinalmente para per-
mitir el acoplamiento de los ejes 4. Las cartelas 5 cons-
tituyen separadores de los ejes 4 respecto al borde 2 co-
rrespondiente.

20 En el borde opuesto 6 de los cuerpos semienvol-
ventes 1 incorporan respectivos dientes 7 que presentan -
una abertura lateral para los travesaños 8. La longitud
de las abrazaderas 3 es sensiblemente menor que la de los
ejes 4 para permitir un ligero desplazamiento transversal
de los cuerpos semienvolventes 1, ello faculta el enclava-
miento y desenclavamiento de los dientes 7 respecto a los
travesaños 8 para cerrar y abrir la caja.

25



1 Hecha la descripción a que se refiere la memoria
que antecede, es preciso insistir en que los detalles de
realización de la idea expuesta, pueden variar, es decir,
que pueden sufrir pequeñas alteraciones, basadas siempre
5 en los principios fundamentales de la idea, que son en esen-
cia los que quedan reflejados en los párrafos de la descrip-
ción hecha. En efecto, el Artículo 48 del Estatuto vigente
sobre Propiedad Industrial, establece como no patentables,
en su apartado tercero, "los cambios de forma, dimensiones,
10 proporciones y materias de un objeto ya patentado" fijando
así el criterio del legislador en el sentido de que paten-
tada una idea que pueda dar lugar a una realidad práctica
e industrializable, nadie podrá apoyarse en ella para, a
pretexto de haber introducido ligeras modificaciones, pre-
15 sentarla como nueva y propia.

Este principio, en cuanto al alcance de la protec-
ción del objeto patentado se refiere, se halla confirmado
por numerosas Sentencias del Tribunal Supremo, y entre -
ellas, como más terminantes, en las de fechas 16 de octubre
20 de 1954, 23 de enero de 1959, 20 de marzo de 1964 y otras.

Establecido el concepto expresado, en cuanto a la
amplitud que debe darse a la protección solicitada, se re-
dacta a continuación la Nota de Reivindicaciones, de acuer-
do con lo que se establece en el último párrafo del apar-
25 tado tercero del Artículo 100 de la Ley, sintetizando así
las novedades que se desean reivindicar:

NOTA DE REIVINDICACIONES

En resumen, el privilegio de explotación exclusi-
va que se solicita, recaerá sobre las reivindicaciones si-
30 guientes:

1 1ª.- "CAJA PERFECCIONADA".- del tipo que compren-
de dos cuerpos semienvolventes articulados entre sí y aco-
plables por su boca, caracterizada esencialmente porque -
siendo ambos cuerpos semienvolventes iguales, incorporan en
5 uno de sus bordes una abrazadera abierta longitudinalmente
y un eje separado del borde mediante sendas cartelas, sien-
do la abrazadera y el eje coaxiales y equidistantes del cen-
tro, mientras que en el borde opuesto se ha previsto un -
diente de abertura lateral y un travesaño doblado por su -
10 extremo, también equidistantes respecto al centro, con la
particularidad de que el eje de cada uno de los cuerpos es
alojada en la abrazadera del otro, con posibilidad de un
cierto desplazamiento lateral que determina el enclavamien-
to de cada uno de los dientes respecto al travesaño del o-
tro cuerpo.

15 2ª.- Se reivindica por último como objeto sobre
el que ha de recaer el Modelo de Utilidad que se solicita:
"CAJA PERFECCIONADA".

20 Todo conforme queda descrito y reivindicado en la
presente memoria descriptiva que consta de seis páginas me-
canografiadas y dibujos adjuntos.

Madrid, 11 Febrero 1.981

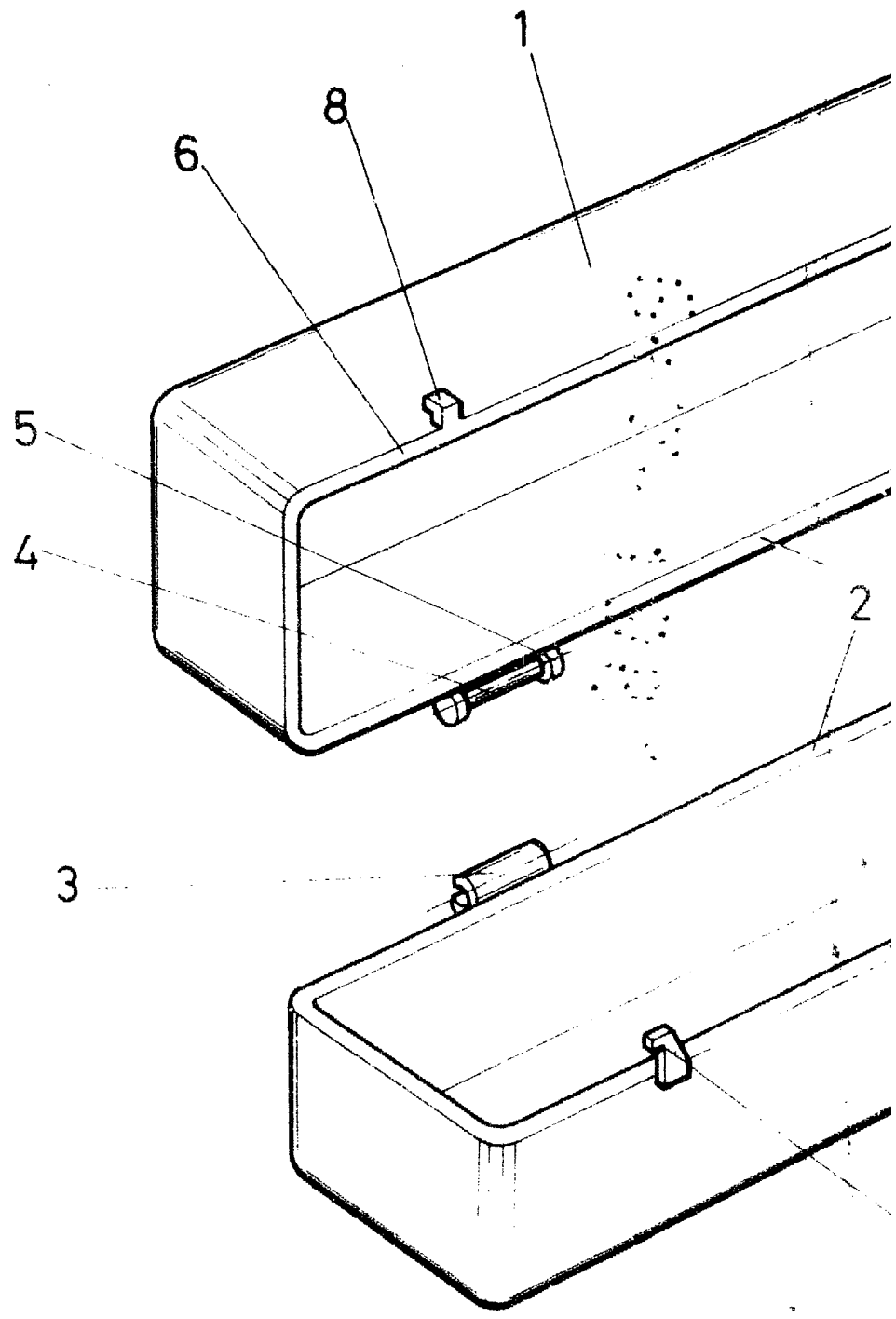
BERNARDO UNGRIA

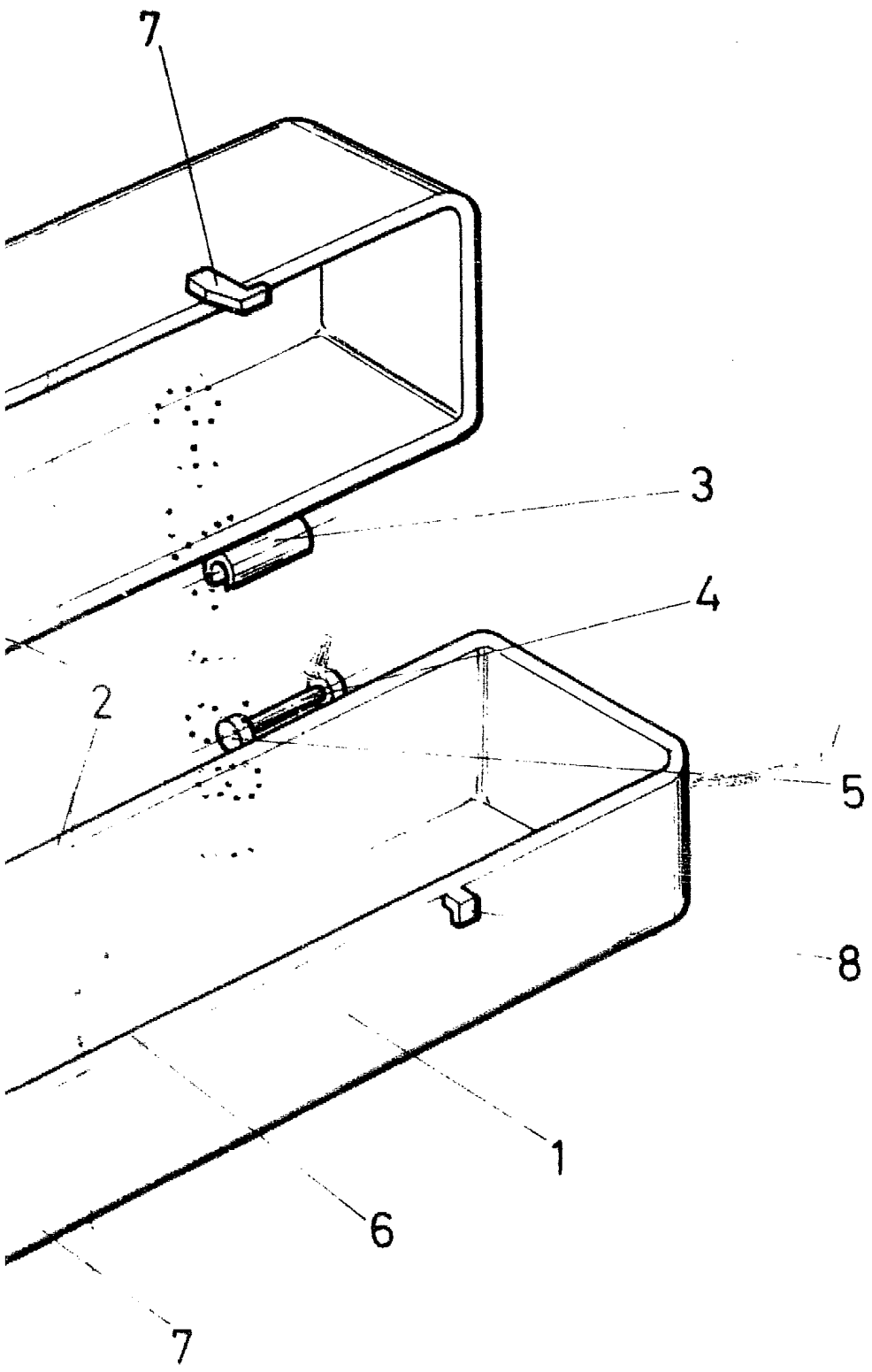
P.F.



25

30





ESCALA VARIABLE

Madrid, 21 de Febrero de 1981

BERNARDO UNGRIA

P. P.