



ESPAÑA

(19) ES (11) (21) (22)	NUMERO 256.144	(10) Y
	FECHA DE PRESENTACION 11 febrero 1.981	

MODELO DE UTILIDAD

16 OCT. 1981

(30) PRIORIDADES:	(32) FECHA	(33) PAIS
(31) NUMERO		

(47) FECHA DE PUBLICIDAD	(81) CLASIFICACION INTERNACIONAL
	F2 IV 2 1/0 6

(54) TITULO DE LA INVENCIÓN
BASE ORIENTABLE PERFECCIONADA PARA FOCOS.

(71) SOLICITANTE (S)
FORMAS, S.A.

DOMICILIO DEL SOLICITANTE
Travesera Roger de Flor, s/n. naves 10-11 GRANOLLERS (Barcelona).

(72) INVENTOR (ES)

(73) TITULAR (ES)

(74) REPRESENTANTE
DON BERNARDO UNGRIA GOIBURU.

1 El Estatuto vigente sobre Propiedad Industrial, de
26 de Julio de 1929, en su texto refundido publicado el 30
de Abril de 1930, establece los caracteres de patentabili-
dad de las invenciones de tipo industrial que tienen por
5 objeto obtener ventajas sobre lo ya conocido, admitiendo
por consiguiente como patentables, las nuevas máquinas, a-
paratos, instrumentos, procesos de fabricación, etc. La am-
plitud de conceptos previstos como patentables, ha llevado
al legislador a aclarar (Artº. 46) que la enumeración con-
10 tenida en dicho cuerpo legal es puramente enunciativa y no
limitativa, haciéndola extensiva incluso a los descubrimien-
tos de tipo científico (Artº. 47).

El Decreto de 26 de Diciembre de 1947, recogiendo
la Orden de 18 de Noviembre de 1935, confirma el criterio
15 legal de que también serán patentables los instrumentos, ob-
jetos, o partes de los mismos, que aporten a la función a
que son destinados, un beneficio o efecto nuevo, y en defi-
nitiva que constituyan una mejora sustancial sobre lo ante-
riormente conocido.

20 Pues bien, a tenor de lo expuesto, y en base al ar-
ticulado que recoge los conceptos expresados, debe conside-
rarse, que la invención a que se refiere la presente memo-
ria, constituye una novedad industrial, con características
y ventajas que la hacen merecedora del privilegio de explo-
25 tación exclusiva que por ella se solicita, premiando así
los méritos de quien aporta a la industria del país una me-
jora efectiva y precisamente comprendida entre las enuncia-
das por la Ley como patentables. (Arts. 46 y 47 en relación
con el 171, en su nueva redacción afectada por la Orden de
30 18 de Noviembre de 1.935).

1 La presente invención, como se expresa en el enun-
ciado de esta memoria descriptiva, consiste en una base o-
rientable perfeccionada para focos, cuyo diseño además de -
definir un elemento decorativo permite dirigir el foco que
5 sustenta hacia cualquier punto.

 La constitución del conjunto es muy sencilla y -
tanto su montaje como su manipulación resultan muy simples,
la base es vinculable a cualquier lugar plano ya sea mural,
techo o sobre una superficie horizontal.

10 La base orientable en cuestión está constituida
por una peana cilíndrica de la que emerge una extensión lon-
gitudinal excéntrica, la peana es hueca por su dorso y en-
caja exteriormente alrededor de un faldón periférico que e-
merge de una placa discoidal fijable a la superficie de sus-
15 tentación.

 La peana y la placa discoidal están vinculadas en-
tre sí mediante un tornillo central que determina el eje de
pivotación de la peana.

20 En el interior de la peana se prevee un apéndice
dispuesto al paso de un saliente que emerge de la placa dis-
coidal para constituir un limitador de la pivotación de la
peana.

25 La extensión longitudinal excéntrica está provis-
ta de medios convencionales para la fijación del foco que
sustenta, permitiendo dichos medios una cierta basculación
del foco para que, en combinación con la pivotación de la
peana, dicho foco pueda ser dirigido hacia cualquier punto.

30 Con objeto de ilustrar convenientemente cuanto he-
mos expuesto, se acompaña a la presente memoria descriptiva
y formando parte integrante de ella, una hoja de dibujos en

1 los que de un modo esquemático se ha representado un ejem-
plo ilustrativo, no limitativo de las posibilidades prácti-
cas de realización.

5 En la figura se representa una vista en perspec-
tiva, en la cual pueden apreciarse los principales componen-
tes del conjunto.

En base a la citada figura referenciamos: 1, pea-
na cilíndrica; 2, extensión longitudinal excéntrica; 3, fal-
dón periférico; 4, placa discoidal; 5, tornillo central; 6,
10 apéndice; 7, saliente y 8, orificios de fijación del foco.

La placa discoidal 4 se fija a la superficie de
sustentación del conjunto y la peana cilíndrica 1 encaja en
el faldón periférico 3 de la placa discoidal 4, vinculándo-
se a ella mediante el tornillo central 5.

15 La peana 1, guiada por el faldón 3, pivota alre-
dedor del tornillo central 5 y su pivotación está limitada
por el saliente 7 a cuyo paso se dispone el apéndice 6, con
ello se evita que la peana 1 pueda dar vueltas completas al
rededor del tornillo central 5 que provocarían retorcimien-
20 tos en los cables de alimentación del foco, lo cual podría
ocasionar roturas y cortocircuitos.

El foco está vinculado al extremo de la extensión
longitudinal 2 que es excéntrica respecto a la peana 1, la
vinculación se realiza mediante un tornillo pasante dispues-
25 to en los orificios 8 de la extensión 2 permitiendo así la
basculación del foco.

1 Hecha la descripción a que se refiere la memoria
que antecede, es preciso insistir en que los detalles de
realización de la idea expuesta, pueden variar, es decir,
que pueden sufrir pequeñas alteraciones, basadas siempre
5 en los principios fundamentales de la idea, que son en esen-
cia los que quedan reflejados en los párrafos de la descrip-
ción hecha. En efecto, el Artículo 48 del Estatuto vigente
sobre Propiedad Industrial, establece como no patentables,
en su apartado tercero, "los cambios de forma, dimensiones,
10 proporciones y materias de un objeto ya patentado" fijando
así el criterio del legislador en el sentido de que paten-
tada una idea que pueda dar lugar a una realidad práctica
e industrializable, nadie podrá apoyarse en ella para, a
pretexto de haber introducido ligeras modificaciones, pre-
15 sentarla como nueva y propia.

Este principio, en cuanto al alcance de la protec-
ción del objeto patentado se refiere, se halla confirmado
por numerosas Sentencias del Tribunal Supremo, y entre -
ellas, como más terminantes, en las de fechas 16 de octubre
20 de 1954, 23 de enero de 1959, 20 de marzo de 1964 y otras.

Establecido el concepto expresado, en cuanto a la
amplitud que debe darse a la protección solicitada, se re-
dacta a continuación la Nota de Reivindicaciones, de acuer-
do con lo que se establece en el último párrafo del apar-
25 tado tercero del Artículo 100 de la Ley, sintetizando así
las novedades que se desean reivindicar:

NOTA DE REIVINDICACIONES

En resúmen, el privilegio de explotación exclusi-
va que se solicita, recaerá sobre las reivindicaciones si-
30 guientes:

1

1ª.- "BASE ORIENTABLE PERFECCIONADA PARA FOCOS".-

5

10

caracterizada esencialmente porque está constituida por una peana cilíndrica provista de una extensión longitudinal excéntrica, cuya peana, hueca por su dorso, encaja exteriormente alrededor de un faldón periférico emergente de una placa discoidal fijable a la superficie de sustentación, estando la peana y la placa discoidal vinculadas entre sí mediante un tornillo central que determina el eje de pivotación de la peana, habiéndose previsto en el interior de la peana un apéndice que dispuesto al paso de un saliente emergente de la placa discoidal, constituye un limitador de la pivotación de la peana, estando la extensión longitudinal excéntrica provista de medios convencionales para la fijación del foco.

15

2ª.- Se reivindica por último como objeto sobre el que ha de recaer el Modelo de Utilidad que se solicita: "BASE ORIENTABLE PERFECCIONADA PARA FOCOS".

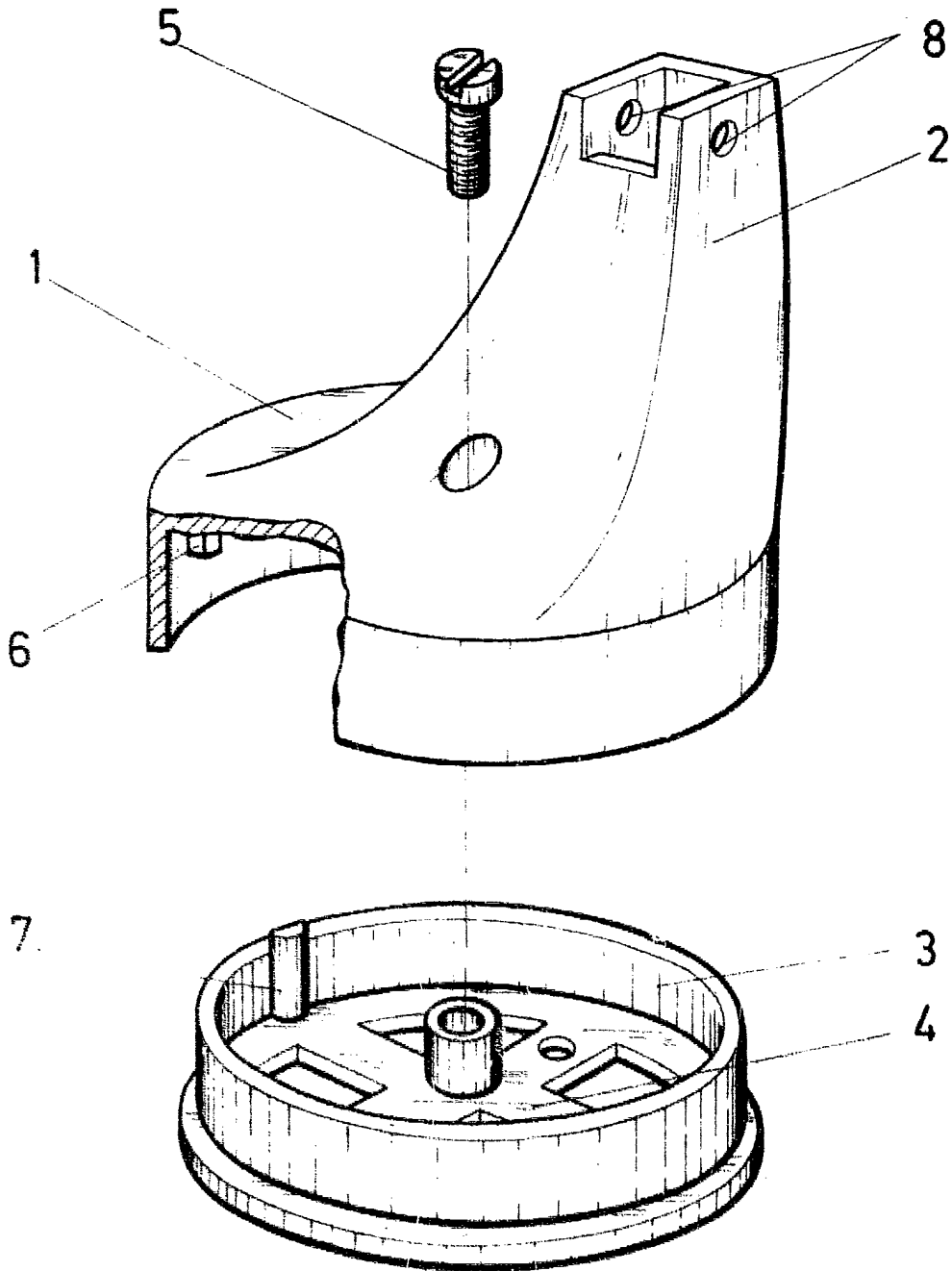
20

Todo conforme queda descrito y reivindicado en la presente memoria descriptiva que consta de seis páginas mecanografiadas y dibujos adjuntos.

Madrid 17 de febrero de 1981
BERNABEO UNGRIA
P.P.

25

30



ESCALA VARIABLE
Madrid, 11 de febrero de 1981
BERNARDO UNGRIA