



ESPAÑA

10 ES 11 21 22	NUMERO 256.143	10 Y
	FECHA DE PRESENTACION 11 febrero 1.981	

MODELO DE UTILIDAD

16 OCT. 1981

30 PRIORIDADES: 31 NUMERO	32 FECHA	33 PAIS
------------------------------	----------	---------

43 FECHA DE PUBLICIDAD	51 CLASIFICACION INTERNACIONAL F21V 21/06
------------------------	--

52 TITULO DE LA INVENCIÓN PIE ORIENTABLE PERFECCIONADO PARA FOCOS.

71 SOLICITANTE (S) FORMAS, S.A.

DOMICILIO DEL SOLICITANTE Travesera Roger de Flor, s/n. naves 10-11 GRANOLIERS (Barcelona).
--

72 INVENTOR (ES)

73 TITULAR (ES)

74 REPRESENTANTE DON BERNARDO UNGRIA GOIBURU.
--

1 El Estatuto vigente sobre Propiedad Industrial, de
26 de Julio de 1929, en su texto refundido publicado el 30
de Abril de 1930, establece los caracteres de patentabili-
dad de las invenciones de tipo industrial que tienen por
5 objeto obtener ventajas sobre lo ya conocido, admitiendo
por consiguiente como patentables, las nuevas máquinas, a-
paratos, instrumentos, procesos de fabricación, etc. La am-
plitud de conceptos previstos como patentables, ha llevado
al legislador a aclarar (Artº. 46) que la enumeración con-
10 tenida en dicho cuerpo legal es puramente enunciativa y no
limitativa, haciéndola extensiva incluso a los descubrimien-
tos de tipo científico (Artº. 47).

15 El Decreto de 26 de Diciembre de 1947, recogiendo
la Orden de 18 de Noviembre de 1935, confirma el criterio
legal de que también serán patentables los instrumentos, ob-
jetos, o partes de los mismos, que aporten a la función a
que son destinados, un beneficio o efecto nuevo, y en defi-
nitiva que constituyan una mejora sustancial sobre lo ante-
riormente conocido.

20 Pues bien, a tenor de lo expuesto, y en base al ar-
ticulado que recoge los conceptos expresados, debe conside-
rarse, que la invención a que se refiere la presente memo-
ria, constituye una novedad industrial, con características
y ventajas que la hacen merecedora del privilegio de explo-
25 tación exclusiva que por ella se solicita, premiando así
los méritos de quien aporta a la industria del país una me-
jora efectiva y precisamente comprendida entre las enuncia-
das por la Ley como patentables. (Arts. 46 y 47 en relación
con el 171, en su nueva redacción afectada por la Orden de
30 18 de Noviembre de 1.935).

1 La presente invención, tal como se expresa en el
enunciado de esta memoria descriptiva, consiste en un pie o-
orientable perfeccionado para focos, especialmente diseñado
para su aplicación en contactos deslizantes del tipo que se
5 acoplan a rieles de conexión, aunque el pie propiamente di-
cho puede ser adaptado a cualquier base o peana.

 El diseño del conjunto determina un producto esté-
tico y funcional, mediante el cual puede orientarse el foco
que sustenta hacia cualquier lugar, su constitución y manejo
10 son muy simples.

 El pie orientable en cuestión está constituido por
una columna en uno de cuyos extremos presenta una extensión
tubular provista de un tornillo radial cuyo frente se aloja
en una garganta practicada transversalmente en un cuerpo ci-
15 líntrico fijo a la base de sustentación del conjunto. El ci-
tado tornillo radial constituye el medio de retención axial
para la columna.

 La garganta transversal prevista en el cuerpo ci-
líntrico está perpendicularmente interrumpida por un tabique
20 que constituye un limitador para la pivotación de la columna.

 En el extremo libre de la columna se prevee un eje
transversal que constituye el centro de articulación para un
suplemento que se fija al lateral del foco.

 La extensión tubular de la columna está exterior-
mente afectada por un estriado longitudinal que constituye
25 un posicionador paso a paso respecto a un diente emergente
de la base de sustentación del conjunto.

 Con objeto de ilustrar convenientemente cuanto he-
mos expuesto, se acompaña a la presente memoria descriptiva
30 y formando parte integrante de ella, una hoja de dibujos en

1 los que de un modo esquemático se ha representado un ejemplo
ilustrativo, no limitativo de las posibilidades prácticas de
realización.

5 En la figura se representa una vista en perspecti-
va donde pueden apreciarse los principales componentes del -
conjunto.

En base a la citada figura referenciamos: 1, colum
na; 2, extensión tubular; 3, tornillo radial; 4, garganta -
transversal; 5, cuerpo cilíndrico; 6, base de sustentación;
10 7, tabique; 8, eje transversal; 9, suplemento; 10, diente;
11, estriado longitudinal y 12, orificios.

La columna 1 se vincula a la base de sustentación
6 mediante la extensión tubular 2 que se acopla al cuerpo ci
líndrico 5, reteniéndose dicha extensión tubular 2 mediante
15 el tornillo radial 3 que aloja su frente en la garganta trans
versal 4.

La garganta 4 prevista en el cuerpo cilíndrico 5
está interrumpida por el tabique 7 que se dispone al paso
del frente del tornillo radial 3, impidiendo que la columna
20 1 pueda dar vueltas completas, evitando de este modo que los
cables de alimentación del foco se retuerzan, lo cual podría
provocar averías y cortocircuitos.

En el extremo de la columna 1 se preveen unos ori-
ficios coaxiales 12 en los que se aloja un eje o tornillo -
25 transversal 8 alrededor del cual puede bascular el suplemen-
to 9 vinculado al lateral del foco que sustenta el conjunto.

El estriado longitudinal 11 que afecta a la super-
ficie exterior de la extensión tubular 2 de la columna 1, se
dispone al paso del diente 10 que emerge de la base de sus-
30 tentación 6 para determinar un posicionador paso a paso del

1 foco.

La orientación del foco está determinada por la -
pivotación de la columna 1 y por la basculación del suplemen
to 9 alrededor del eje 8.

5

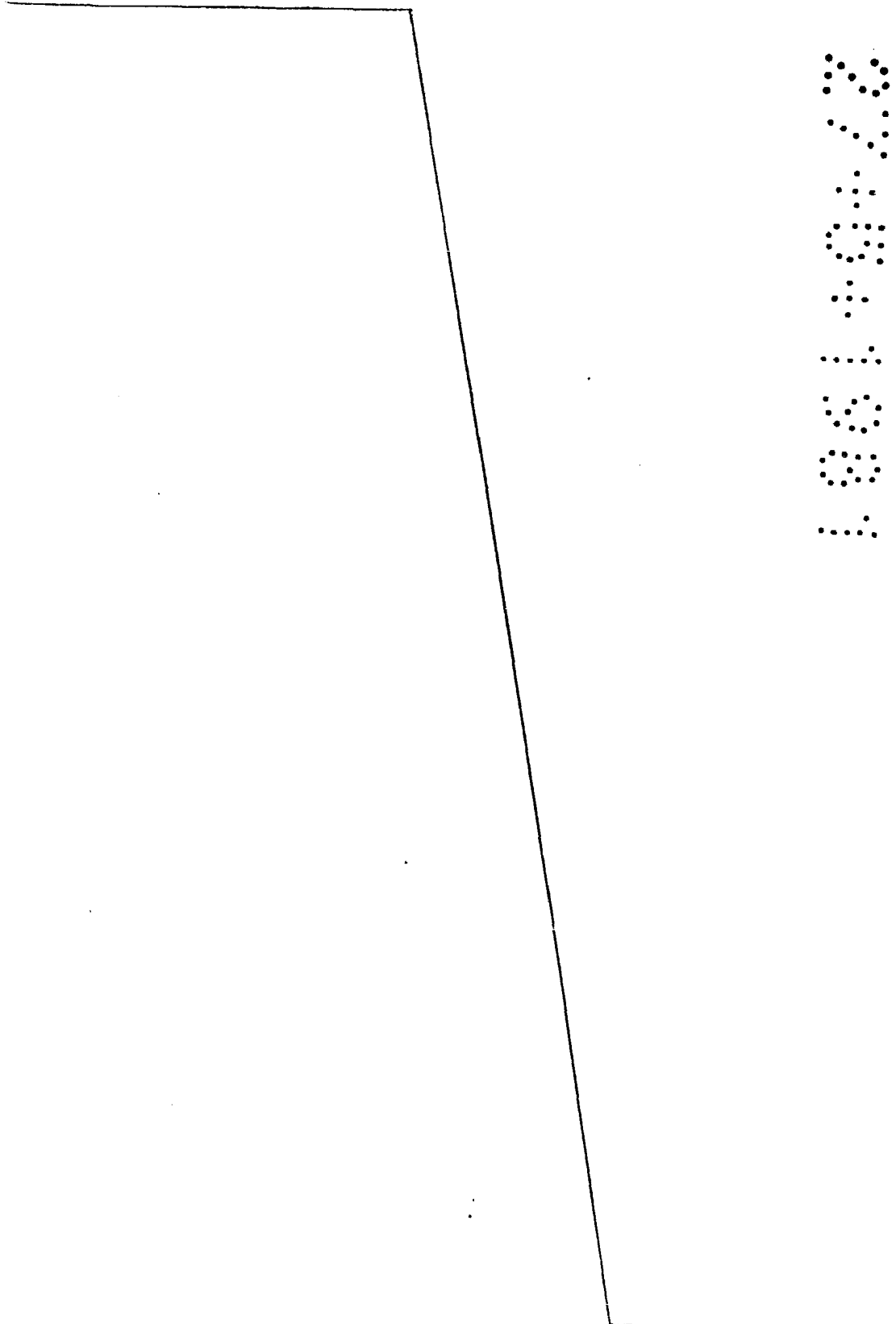
10

15

20

25

30



1 Hecha la descripción a que se refiere la memoria
que antecede, es preciso insistir en que los detalles de
realización de la idea expuesta, pueden variar, es decir,
que pueden sufrir pequeñas alteraciones, basadas siempre
5 en los principios fundamentales de la idea, que son en esen-
cia los que quedan reflejados en los párrafos de la descrip-
ción hecha. En efecto, el Artículo 48 del Estatuto vigente
sobre Propiedad Industrial, establece como no patentables,
en su apartado tercero, "los cambios de forma, dimensiones,
10 proporciones y materias de un objeto ya patentado" fijando
así el criterio del legislador en el sentido de que paten-
tada una idea que pueda dar lugar a una realidad práctica
e industrializable, nadie podrá apoyarse en ella para a
pretexto de haber introducido ligeras modificaciones, pre-
15 sentarla como nueva y propia.

Este principio, en cuanto al alcance de la protec-
ción del objeto patentado se refiere, se halla confirmado
por numerosas Sentencias del Tribunal Supremo, y entre -
ellas, como más terminantes, en las de fechas 16 de octubre
20 de 1954, 23 de enero de 1959, 20 de marzo de 1964 y otras.

Establecido el concepto expresado, en cuanto a la
amplitud que debe darse a la protección solicitada, se re-
dacta a continuación la Nota de Reivindicaciones, de acuer-
do con lo que se establece en el último párrafo del apar-
25 tado tercero del Artículo 100 de la Ley, sintetizando así
las novedades que se desean reivindicar:

NOTA DE REIVINDICACIONES

En resumen, el privilegio de explotación exclusi-
va que se solicita, recaerá sobre las reivindicaciones si-
30 guientes:

1

1ª.- "PIE ORIENTABLE PERFECCIONADO PARA FOCOS".-

caracterizado esencialmente porque está constituido por una
columna en uno de cuyos extremos presenta una extensión tu-
bular provista de un tornillo radial cuyo frente se aloja en
una garganta practicada transversalmente en un cuerpo cilín-
drico fijable a la base de sustentación del conjunto, cons-
tituyendo dicho tornillo el medio de retención axial para
la columna, con la particularidad de que la garganta trans-
versal prevista en el cuerpo cilíndrico está perpendicular-
mente interrumpida por un tabique que constituye un limita-
dor para la pivotación de la columna, habiéndose previsto
en el extremo libre de la columna un eje transversal que -
constituye centro de articulación para un suplemento fija-
ble al lateral del foco.

5

10

15

2ª.- "PIE ORIENTABLE PERFECCIONADO PARA FOCOS".-

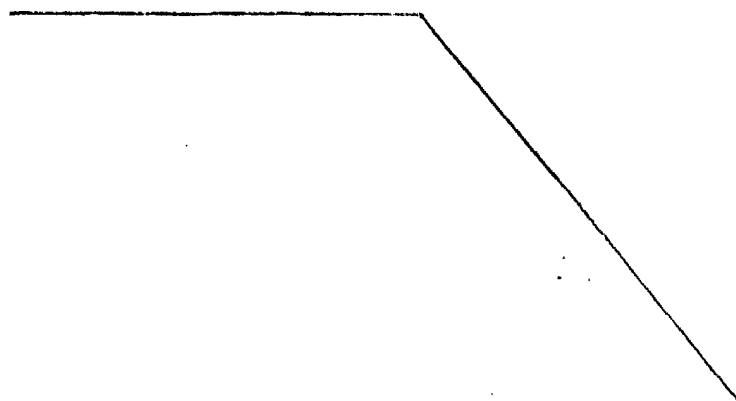
según reivindicación anterior caracterizado esencialmente
porque la extensión tubular de la columna está exteriormen-
te afectada por un estriado longitudinal que constituye un
posicionador paso a paso respecto a un diente emergente de
la base de sustentación del conjunto.

20

3ª.- Se reivindica por último como objeto sobre
el que ha de recaer el Modelo de Utilidad que se solicita:
"PIE ORIENTABLE PERFECCIONADO PARA FOCOS".

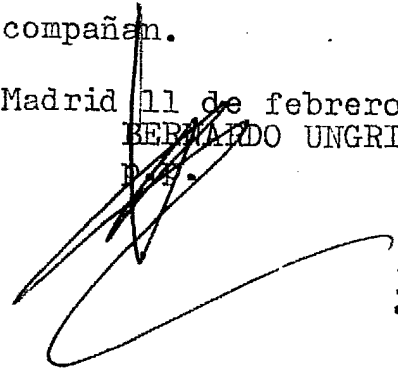
25

30



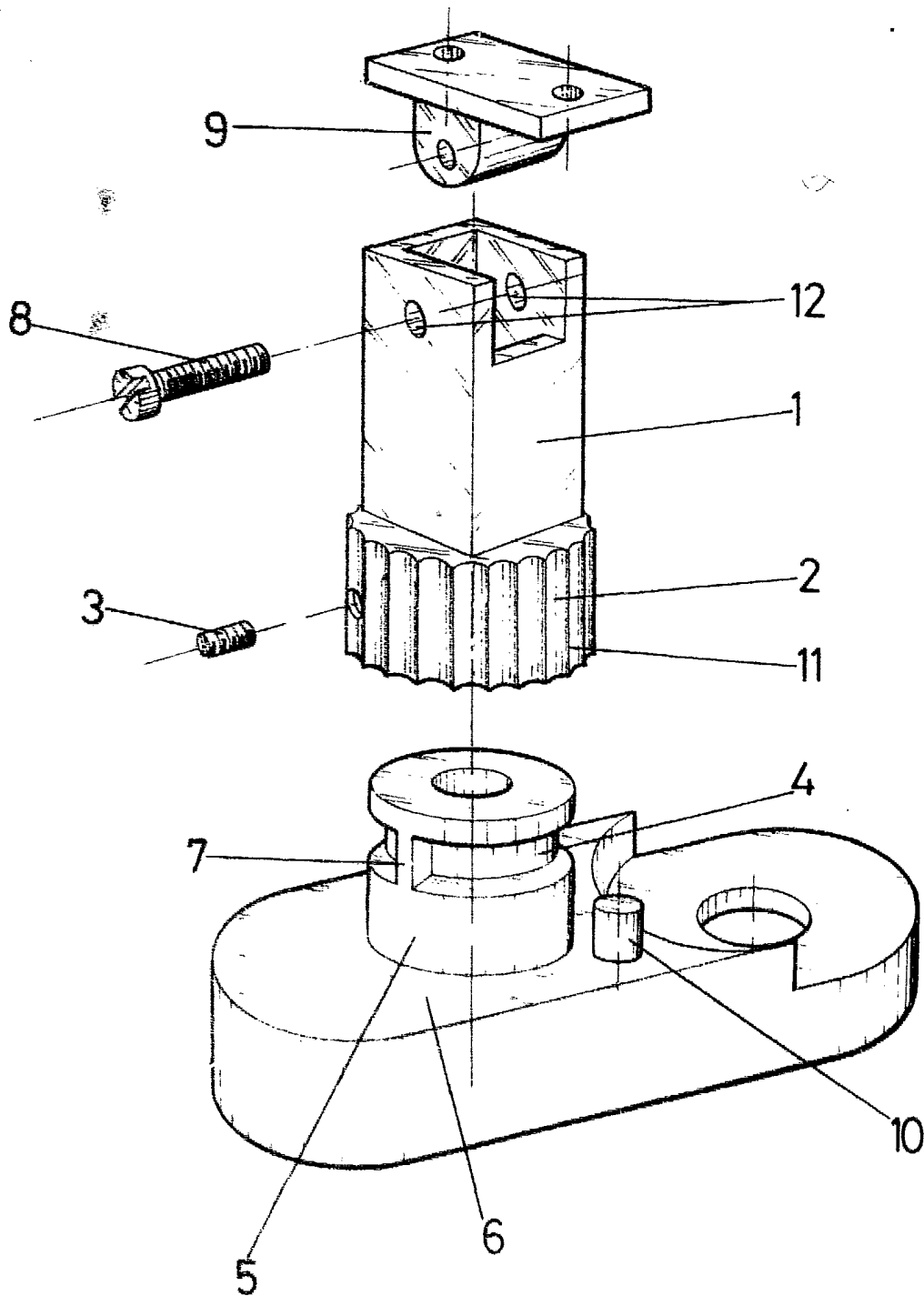
1 Todo conforme queda descrito y reivindicado en la
presente memoria descriptiva que consta de ocho páginas meca
nografiadas y dibujos que se acompañan.

5 Madrid 11 de febrero de 1981
BERNALDO UNGRIA



10
15
20
25
30





ESCALA VARIABLE

Madrid, 1 de febrero de 1981

BERNARDO UNGRIA

S. A.