



MEMORIA DESCRIPTIVA

---

El presente MODELO DE UTILIDAD, cuyo registro se solicita, tiene por objeto garantizar la fabricación y explotación exclusiva, en todo el Territorio Nacional, de PLACAS REFLECTANTES PARA BICICLETAS Y MOTOCICLETAS, tal y como se describe a continuación y queda representado en la adjunta hoja de dibujos.

5

Sabido es que los diferentes procedimientos de iluminación de bicicletas y motocicletas, se reducen a luces frontales y posteriores, que permiten, durante la noche, ver el camino y ser localizados por otros conductores. Sin embargo, existen zonas de difícil localización, como son las laterales, dado que, en determinadas circunstancias, tanto la luz anterior como la posterior, no son visibles desde ambos laterales del vehículo.

10

Al objeto de subsanar los defectos precedentemente enunciados, el inventor que suscribe, ha ideado unas placas reflectantes, que montadas sobre los radios de ambas ruedas, permiten una localización y un control perfecto del vehículo en marcha, uniéndose a dichas ventajas, las de un fácil y cómodo montaje de las placas.

15

A fin de describir clara y suficientemente las placas reflectantes para bicicletas y motocicletas, objeto del presente MODELO DE UTILIDAD, se acompaña a la Memoria, una hoja de dibujos, de tamaño y forma reglamentarios, en la que se han incluido las diversas Figuras, mostrando los diferentes elementos de las placas.

20

DESCRIPCION

25

Los elementos o partes constitutivas de las placas reflectantes para bicicletas y motocicletas, objeto del presente MODELO DE

UTILIDAD, son los siguientes :

Las placas (1) propiamente dichas, cuyas superficies externas llevan un cristal o plástico reflectante. Sus superficies internas están dotadas de unos salientes macho (3) - hembra (2) que permiten el acoplamiento de dos placas al instalarse sobre los radios ..... de una rueda (4) de bicicleta y/o motocicleta. ....

El acoplamiento utilizado podrá ser, igualmente, por pegamento, remache, tornillo ..... o cualquier otro apropiado al caso que no ocupa.

Los elementos representados en las Figuras de la hoja de dibujos (de tamaño y forma reglamentarios), que se acompaña, son los siguientes :

La Figura 1.- Es una representación, en planta, del interior de la placa (1), pudiéndose apreciar los resaltes (2) y (3) para el acoplamiento.

La Figura 2.- Es una representación, en alzado, de la placa (1).

La Figura 3.- Es una representación, en alzado, de dos placas (1) acopladas mediante los resaltes o salientes (2) y (3).

La Figura 4.- Es una representación de una rueda de bicicleta o motocicleta, a la que se han acoplado, en sus radios, tres placas (1).

V A R I O S

Tanto los materiales, formas y disposiciones de los elementos, como del conjunto del objeto que constituye el presente MODELO DE UTILIDAD, son susceptibles de variación, siempre que este cambio no altere la esencialidad del objeto a que nos referimos y sobre el cual ha de recaer el presente registro. Los términos en que queda redactada esta Memoria, son cierto y fiel reflejo de lo que se pretende registrar como MODELO DE UTILIDAD. Dichos términos habrán de ser tomados en sentido bien amplio, nunca limitativo.

NOTA DE REIVINDICACIONES

El presente MODELO DE UTILIDAD, cuyo registro se solicita, por veinte años en España, a favor de Don Ramón ALVAREZ ALVAREZ, de nacionalidad española, y domiciliado en MARBELLA (MALAGA), calle Calvario nº 6 - Edificio El Cisne, Oficina 11, por : " PLACAS REFLECTANTES PARA BICICLETAS Y MOTOCICLETAS ", recordará sobre las particularidades características de las siguientes REIVINDICACIONES :

60

1ª.- Placas reflectantes para bicicletas y motocicletas, esencialmente caracterizadas, porque permiten acoplarse de dos en dos, sobre los radios de las ruedas de bicicletas y/o motocicletas. Las caras exteriores de las placas, llevan un elemento reflectante, que permite su visión en la penumbra y obscuridad.

65

2ª.- " PLACAS REFLECTANTES PARA BICICLETAS Y MOTOCICLETAS ".

Todo conforme a lo descrito, en la precedente Memoria que, consta de cuatro hojas, foliadas y mecanografiadas por una sola cara, representándose a título de ejemplo no limitativo, en la hoja de dibujos que se acompaña.

70

MADRID, 11 FEB. 1981

ARMIGASTO POLO

P. P.

Pdo. M. Polo

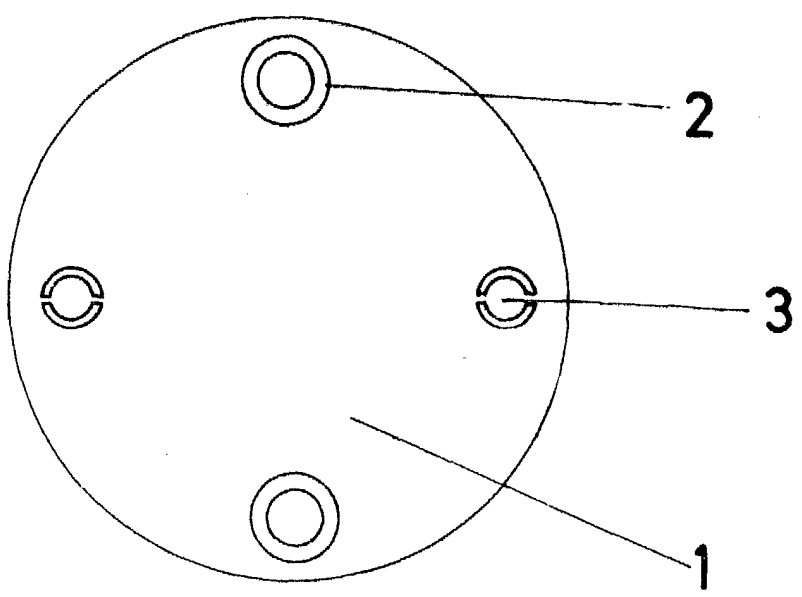


FIG. 1

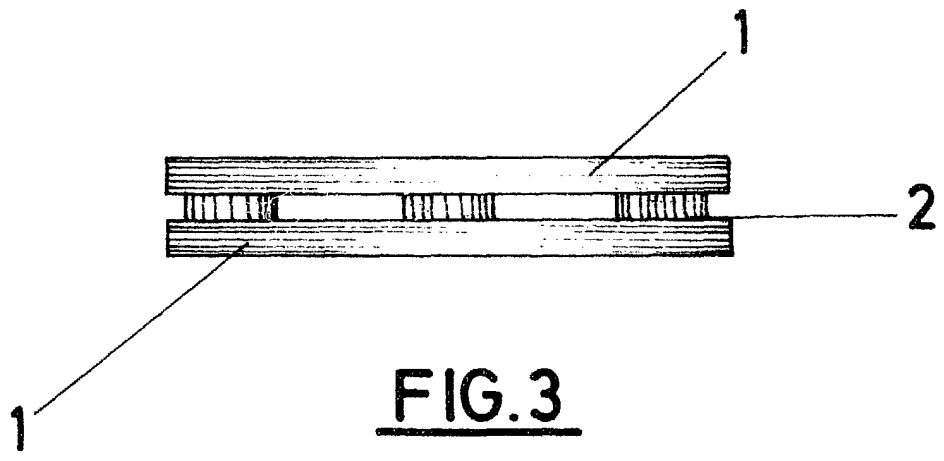
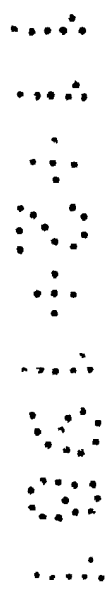
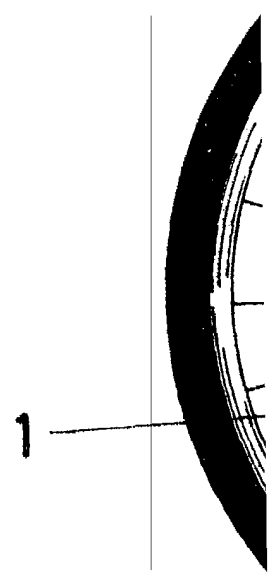


FIG. 3



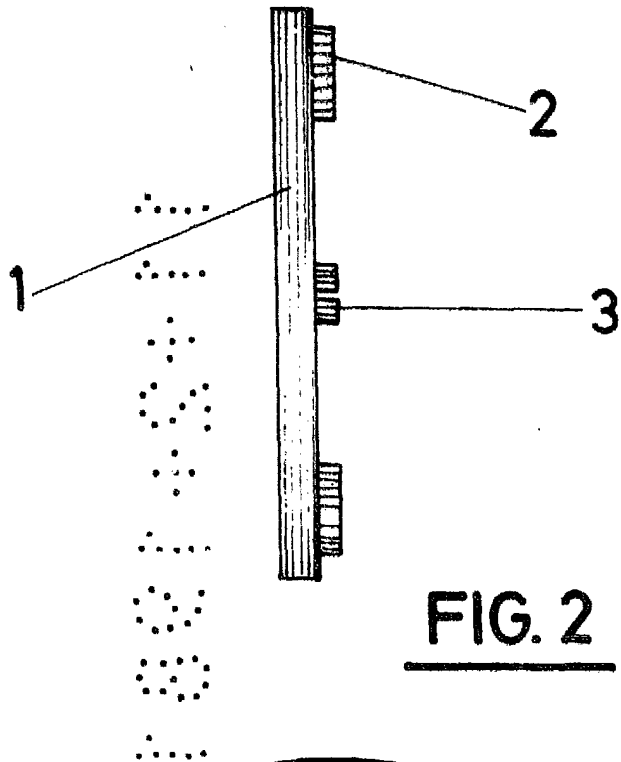


FIG. 2

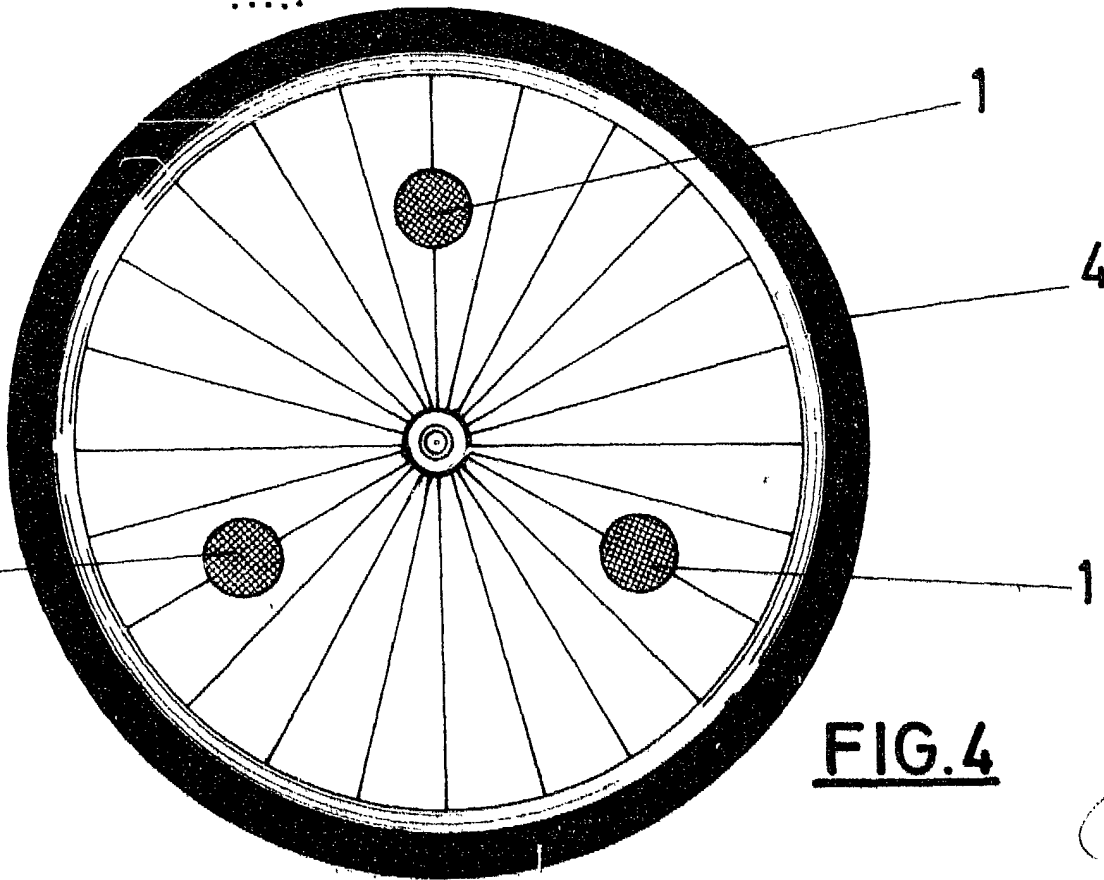


FIG. 4

11 FEB. 1981

ARMOGASTO POLO  
P. P.  
Fdo. M. Polo