



ESPAÑA

(18) ES (19) 25 6 1 2 6 (20) Y (21) (22)	25 6 1 2 6
	FECHA DE PRESENTACION 11 FEB 1981

11 JUN. 1981

MODELO DE UTILIDAD

(30) PRIORIDADES:	(32) FECHA	(33) PAIS
(31) NUMERO		
3255/80	28 Abril 1.980	SUIZA

(47) FECHA DE PUBLICIDAD	(51) CLASIFICACION INTERNACIONAL
	AGIF 1/00

(64) TITULO DE LA INVENCIÓN
"ACETABULO ACOPLABLE A LA PELVIS"

(71) SOLICITANTE (S)
SULZER FRERES, Société Anonyme.-

DOMICILIO DEL SOLICITANTE
WINTERTHUR (Suiza).-

(72) INVENTOR (ES)
D. OTTO FREY.-

(73) TITULAR (ES)
SULZER FRERES, Société Anonyme.-

(74) REPRESENTANTE
M.V. DE LA TORRE.-

- Memoria Descriptiva -

El presente invento trata de un acetábulo fija-  
ble a la pelvis para la insercción de una cabeza de arti-  
culación redonda de una prótesis de la articulación de -  
cadera, siendo el revestimiento exterior que hay que fi-  
5 jar en la pelvis un plano circular, por lo menos en par-  
te, por ejemplo una superficie de tronco de cono.

Los acetábulos cuyo revestimiento forma un --  
tronco de cono conforme son ya conocidos. (Véase, por -  
ejemplo "Knochenersatz aus Keramik" - "Substituto ósea -  
10 de cerámica" - foto 3, página 276 de la revista "Umschau  
in Wissenschaft un Technik" - "Noticias sobre Ciencia..y  
Tecnología" - 75, (1975), edición 9, p 274 - 278). En...  
el revestimiento exterior de la superficie de tronco de  
cono de estos acetábulos conocidos, que también se fabri-  
15 can con materia plástica, por ejemplo con polietileno,  
se torneá una rosca por medio de la cual son atornillá-  
dos en el hueso de la pelvis. ....

Como ya es sabido, al andar se producen defor-  
maciones elásticas de la pelvis, en las que se amplia.y.  
20 contrae la concavidad del lecho de fijación del acetábu-  
lo artificial. Como la construcción conocida de acetábu-  
los no se puede adaptar a estos movimientos, se pueden -  
producir holguras de estos acetábulos, tanto más cuando  
la superficie de fijación es relativamente pequeña por--  
25 que siempre se apoya solamente medio plano en los pasos  
de rosca torneados.

El objeto del invento es crear un acetábulo de  
la manera conocida, con el cual quede eliminado o por lo  
menos reducido el peligro de las holguras. Este objetivo  
30 se consigue de la manera siguiente: se hacen resaltar --

prominencias de fijación en forma de relieve del revestimiento exterior simétrico circular distribuidas sobre el perímetro y extendidas a lo largo de una línea del revestimiento exterior.

5                   Se fija el acetábulo nuevo en la pelvis en un lecho adaptado a su revestimiento exterior, si es necesario teniendo en cuenta el cemento de huesos que hay que añadir, siendo la fijación con o sin cemento, o con poco cemento, o en un lecho totalmente consistente en cemento  
10 de huesos. Las paredes lisas ed su revestimiento exterior y la extensión de las prominencias encargadas de la consolidación de las rotaciones a lo largo de las líneas del revestimiento del tronco de cono permiten al nuevo acetábulo seguir las dilataciones y contracciones de su  
15 lecho, moviéndose al mismo tiempo hasta un cierto grado hacia dentro y hacia fuera del hueso. Además gracias a las prominencias de su revestimiento exterior, el nuevo acetábulo posee una superficie de fijación relativamente grande, de manera que las fuerzas efectivas resultan  
20 distribuidas en gran parte.

.....  
Esta superficie de fijación se puede ampliar - todavía más, cuando las prominencias de fijación tienen en su superficie aletas que se proyectan en sentido transversal a la línea del revestimiento, dentro de las cuales  
25 si se diera el caso, puede crecer tejido esponjoso.

La distribución de las prominencias en el perímetro de la superficie del revestimiento del tronco del cono se puede efectuar de una manera simétrica circular o también asimétrica; en el segundo caso -por ejemplo --  
30 con acetábulos en los que el borde de la superficie con-

cava del acetábulo que recibe la cabeza articular es asimétrico, de manera que está elevado en un lado- resulta por si misma una forma clara de aplicación que, con una estructura simétrica circular de las prominencias sólo - se puede conseguir con una acentuación excéntrica, por - ejemplo con un cono excéntrico. El nuevo acetábulo se -- puede producir con todas las materias usadas en la técnica de implantación, como metales, materias sintéticas o cerámica y carbono pirolítico.

5

10

A continuación, el invento se explica mediante un modelo en relación con el dibujo. ....

La figura 1 muestra el perfil de un modelo del nuevo acetábulo, provisto de un borde asimétrico en su propia superficie cóncava.

15

La figura 2 es una vista superior del acetábulo en la dirección del eje de rotación de su revestimiento exterior. ....

20

En el dibujo, el revestimiento exterior -1- del acetábulo es una superficie de tronco-cónica cuyo eje de simetría está identificado como -2-. A lo largo de líneas de revestimientos -3- del revestimiento -1- de la superficie de éste resaltan prominencias de fijación -4- con forma de relieve, distribuidas proporcionalmente por el perímetro y mostrando una simetría de 6 respecto al eje simétrico -2-. En sentido transversal a la línea del revestimiento -3-, las superficies de las respectivas prominencias de fijación tienen aletas -5-; los espacios intermedios entre las aletas -5- sirven para la proyección adicional de las superficies de fijación o el -- crecimiento de tejido esponjoso del hueso, o ambas cosas.

25

30

El borde -6- del acetábulo que limita su propia superficie cóncava es asimétrico como muestra la figura -1, es decir que con respecto a un plano medio -7- está -- más inclinado hacia abajo por un lado que por el otro. -- Por ello, resulta necesario que el acetábulo adopte una - determinada posición de acoplamiento en la pelvis. Sin -- embargo, al ser el revestimiento exterior -1- simétrico - circular en la superficie básica superior -9- del revesti- miento se ha previsto un cono excéntrico -8- de forma --- tronco-cónica -1- como señal para la determinación de di- cha posición de acoplamiento. ....

Como ya hemos mencionado, la fijación del nuevo acetábulo en el hueso de la pelvis se realiza ya sea sin cemento o con poco cemento, es decir que sólo partes de la superficie del revestimiento -1- están empotradas en ce- mento de huesos, o bien de manera convencional en un le- cho de completo cemento. Antes de acoplar el acetábulo de la manera correspondiente, se prepara el hueso quirúrgica- mente con un instrumento adaptado a la forma del acetábu- lo con su cono excéntrico -8-, naturalmente teniendo en - cuenta cual de las antes mencionadas maneras de fijación se elige al preparar el lecho del acetábulo en el hueso.- El revestimiento exterior del acetábulo conformado según el invento facilita un apoyo de gran superficie y de con- solidación circular del mismo en el hueso de la pelvis, - que se puede adaptar hasta cierto grado a las deformacio- nes elásticas de la pelvis en la carga y la descarga.

- REIVINDICACIONES -

5 1a.- Acetábulo acoplable en la pelvis para la inserción de una cabeza de articulación redonda de una prótesis de la articulación de cadera, siendo el revestimiento exterior que se ha de fijar en la pelvis un plano circular por lo menos en parte, por ejemplo una superficie de tronco de cono, caracterizado por el hecho de que del revestimiento exterior simétrico rotativo resaltan eminencias de fijación en forma de relieve, distribuidas sobre el perímetro y extendidas a lo largo de una línea de revestimiento.

10 2a.- Acetábulo según reivindicación 1a, caracterizado por el hecho de que el borde de la superficie cóncava del acetábulo que recibe la cabeza articular es asimétrico, de manera que está elevada por un lado.

15 3a.- Acetábulo según reivindicación 1a, caracterizado por el hecho de que las prominencias de fijación están distribuidas en el perímetro del revestimiento exterior de una manera simétrica circular.

20 4a.- Acetábulo según las reivindicaciones 2a y 3a, caracterizado por el hecho de que el revestimiento exterior tiene una marca excéntrica para determinar una posición clara de su acoplamiento.

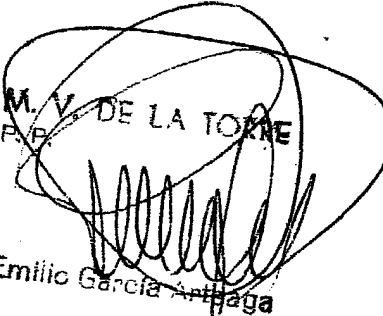
25 5a.- Acetábulo según la reivindicación 4a, caracterizado por el hecho de que la acentuación excéntrica consiste en un cono excéntrico.

6a.- Acetábulo según la reivindicación 1a, caracterizado por el hecho de que las prominencias de fijación tienen en su superficie aletas que se proyectan transversalmente a la línea del revestimiento.

30 7a.- "ACETABULO ACOPLABLE A LA PELVIS".-

Consta la presente memoria descriptiva de --  
siete hojas numeradas y mecanografiadas por una sola -  
cara a las que se acompaña una de planos para su mejor  
comprensión.

MADRID, 11 FEB. 1981

M. V. DE LA TORRE  
P. P.  
  
Emilio García Arribas

.....  
.....  
.....  
.....  
.....  
.....  
.....  
.....

Fig.1

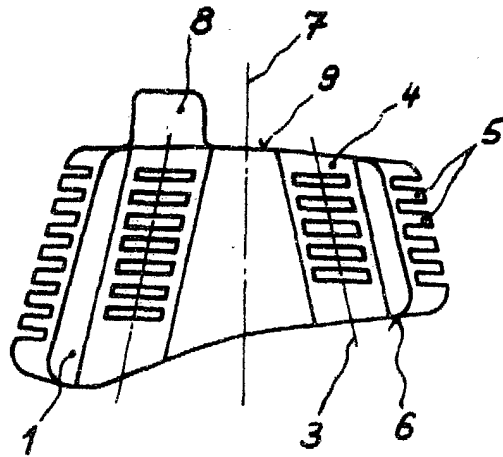
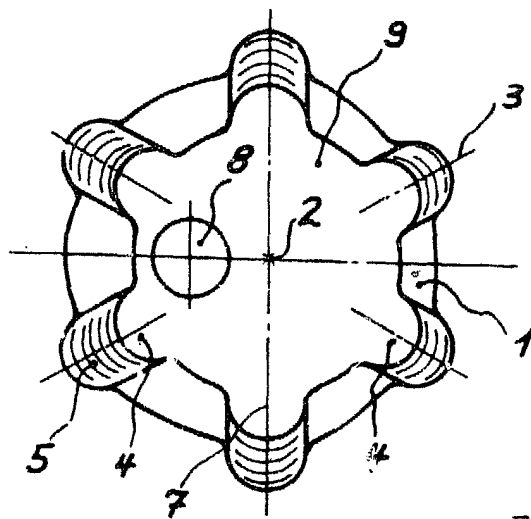


Fig.2



ESCALA VARIABLE  
MADRID,

11 FEB 1981

M. V. DE LA TORRE

P.

Ernieo...