

(19) ES	(11) 256120	(10) Y
(21)		
(22)	FECHA DE PRESENTACION	
	20 ENE. 1981	



ESPAÑA

MODELO DE UTILIDAD

71 JUN. 1981

(30) PRIORIDADES:	(32) FECHA	(33) PAIS
(31) NUMERO		
Int. Cl. <sup>3</sup> <u>B67B 7/00</u>		

(47) FECHA DE PUBLICIDAD	(51) CLASIFICACION INTERNACIONAL

(54) TITULO DE LA INVENCIÓN
"UTENSILIO ABRIDOR DE ENVASES"

(71) SOLICITANTE (S)
D. José TARRAGÓ Navarro

DOMICILIO DEL SOLICITANTE
MOLINA DE SEGURA (Murcia) - Ctra. de Madrid a Cartagena, Km. 380

(72) INVENTOR (ES)

(73) TITULAR (ES)

(74) REPRESENTANTE
D. Alfonso Durán Olivella

MEMORIA DESCRIPTIVA

El presente Modelo de Utilidad se refiere a un utensilio destinado a facilitar la apertura de envases, especialmente botes utilizados para contener productos alimenticios y que se cierran mediante una tapa de ajuste

5. hermético a presión, de la clase denominada corrientemente "twist", es decir, que la colocación y separación de la tapa se efectúan aplicando a la misma una fuerza en dirección tangencial.

10. Como es sabido, los envases del tipo descrito requieren ocasionalmente fuerzas considerables para la separación de la tapa, lo que exige a los usuarios la práctica de esfuerzos a veces de difícil realización.

15. El empleo del utensilio que se describirá facilita considerablemente la mencionada operación, al proporcionar un mango sobre el que se efectúa horizontalmente el esfuerzo, disponiéndose de un brazo de palanca que permite tener, en la periferia de la tapa de un bote, una fuerza de considerable magnitud que da lugar a la apertura del mismo.

20. Para facilitar la explicación, se acompaña a la presente memoria unos dibujos en los que se ha representado, a título de ejemplo ilustrativo y no limitativo, un caso de realización de un utensilio abridor de envases, según los principios de las reivindicaciones.

En los dibujos:

25. La figura 1 es una vista longitudinal y lateral, resultante de una sección por un plano indicado I-I en la figura 2, la cual es una proyección en planta del nuevo útil,

mientras que la figura 3 es una sección transversal por un plano indicado III-III en la primera vista.

La figura 4 muestra el empleo del nuevo instrumento para la apertura de un bote, función principal de aquél, y las figuras 5 y 6 muestran el empleo del nuevo útil para la apertura de una botella con tapón corona y de una lata con tapa soldada, respectivamente.

Los elementos designados con números en los dibujos corresponden a las partes indicadas a continuación.

10. El instrumento que se describe comprende un cuerpo de configuración acanalada y parte central aplanada -1-, rodeado por los flancos -2-, que en uno de sus extremos tienen los dientes -3- de configuración trapecial, mientras que la citada parte central presenta una pluralidad de aberturas -4-, definidas por unos dientes oblicuos.

15. Un brazo -5- de configuración acanalada se halla acoplado articuladamente al cuerpo anterior mediante los apéndices laterales -6-, formantes de unos extremos convergentes -7-, en tanto que un apéndice central -8- de dicho brazo puede introducirse en una de las aberturas -4- del cuerpo -1-, de suerte que el brazo quede enclavado en posición.

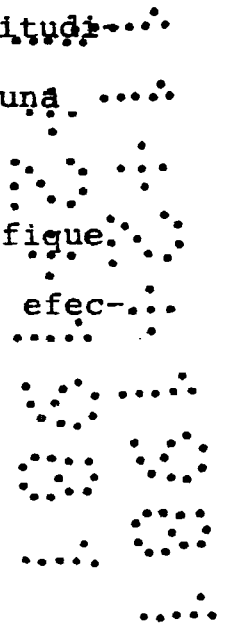
20. Escogiendo ésta de manera que la tapa -9- de un bote del tipo anteriormente descrito quede comprendida entre los apéndices -3- y los -7-, se tiene una prensión de dicha tapa, a la que se transmitirá el esfuerzo resultante de aplicar una fuerza de giro, según la flecha de la figura 4, al extremo libre del cuerpo -1-. La parte del cuerpo -1-

comprendida entre las hendiduras -4- y su otra terminación posee una configuración tubular, preferentemente elíptica, según la sección indicada en la figura 3, de suerte que resulte una zona de fácil asido para el empleo del útil.

5. La terminación del cuerpo -1- opuesta a los apéndices -3- formará ventajosamente una cabeza operativa -10-, apropiada junto con unos entrantes laterales y unas prominencias en ángulo, para la extracción de tapones corona, como enseña la figura 5, mientras que, junto a aquella parte

10. extrema, unas hendiduras -11- y -12- en dirección longitudinal servirán para la extracción de la tapa soldada de una lata, en la forma que se ve en la figura 6.

15. Todo cuanto no afecte, altere, cambie o modifique la esencia del utensilio descrito, será variable a los efectos del actual Modelo.



N O T A.

Se reivindica como objeto de este registro por Modelo de Utilidad:

5. 1.- Utensilio abridor de envases, caracterizado esencialmente por comprender un cuerpo de configuración alargada y rígida, de estructura laminar y acanalada, que en uno de sus extremos forma un par de apéndices paralelos y en su parte media presenta una pluralidad de hendiduras transversales, susceptibles de recibir un apéndice a modo

10. de lengüeta derivado centralmente de un brazo articulado al cuerpo alargado y que es asimismo de configuración rígida y acanalada, acoplándose al primero mediante unos apéndices derivados de sus flancos, que definen unos extremos levemente en convergencia, mientras que el resto del primer cuerpo forma una parte de sección tubular en funciones de mango.

15. Sean cuales fueren las circunstancias que concurren en la esencialidad del Modelo de Utilidad definido en la anterior reivindicación, cuyo objeto es:

20. 2.- "UTENSILIO ABRIDOR DE ENVASES".

Consta la presente memoria de cuatro hojas foliadas, mecanografiadas por una sola cara y de los dibujos unidos a la misma.

Barcelona, 20 ENE. 1981

25. P.A. de D. José TARRAGO Navarro,

ALFONSO DURÁN  
P. P.



Fdo.: Luis A. Durán Moya

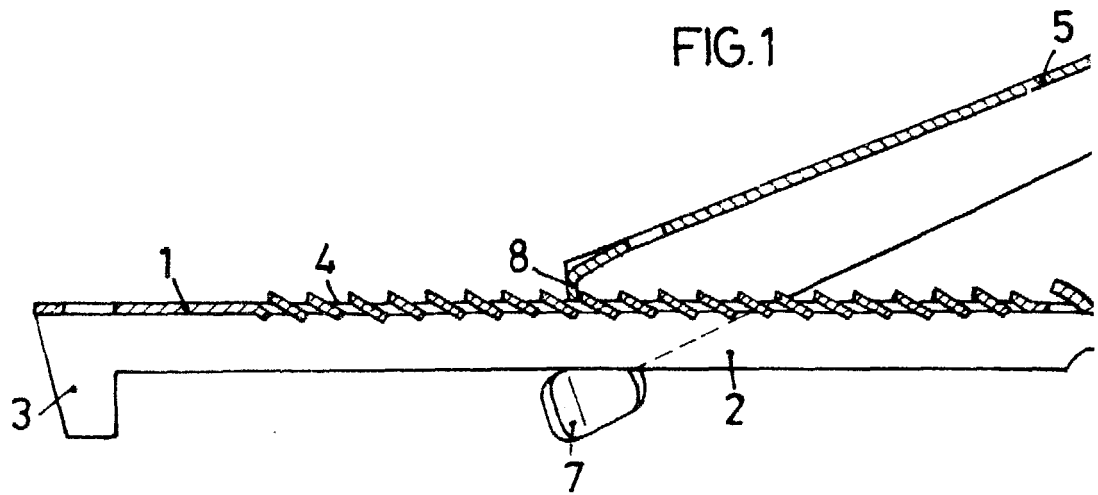


FIG. 1

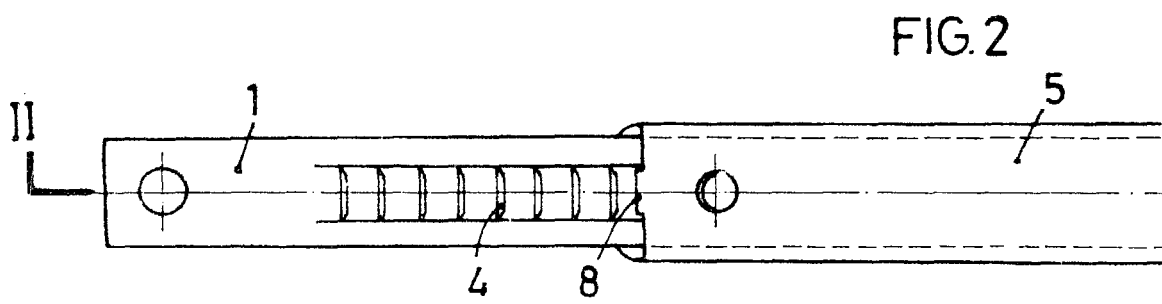


FIG. 2

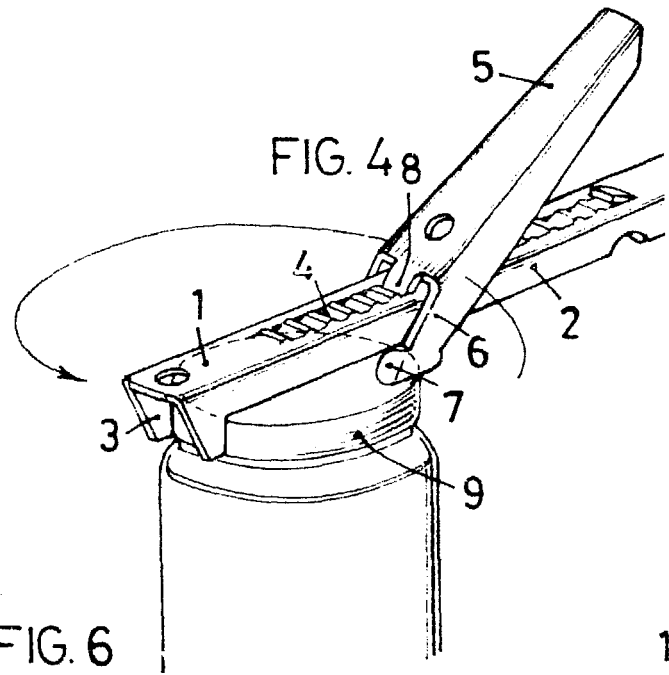


FIG. 48

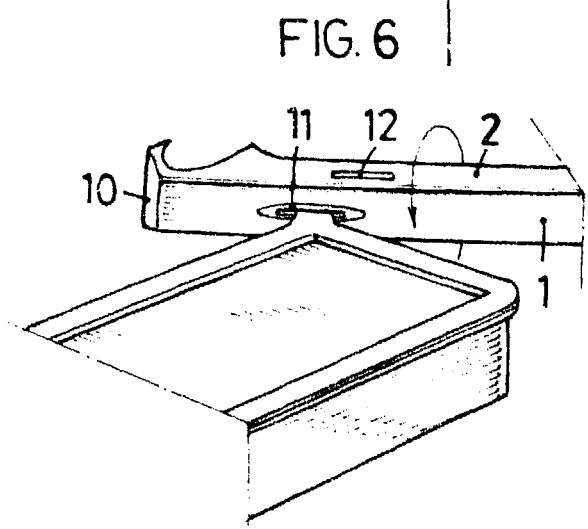


FIG. 6

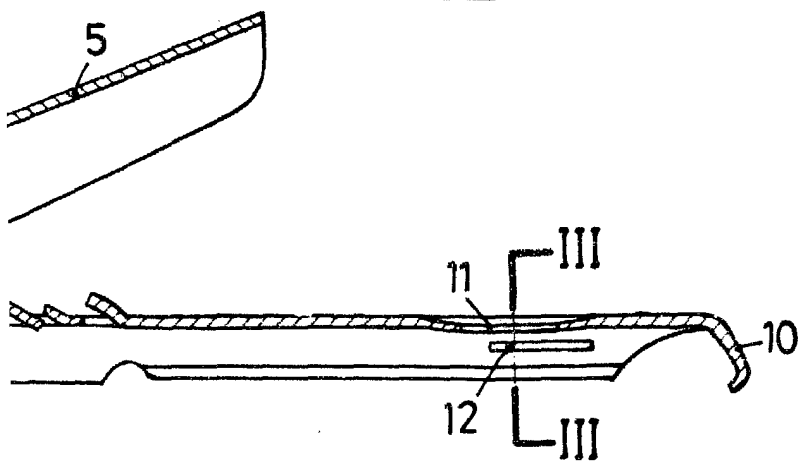


FIG.3

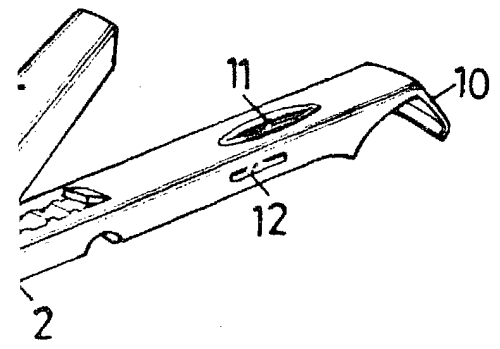
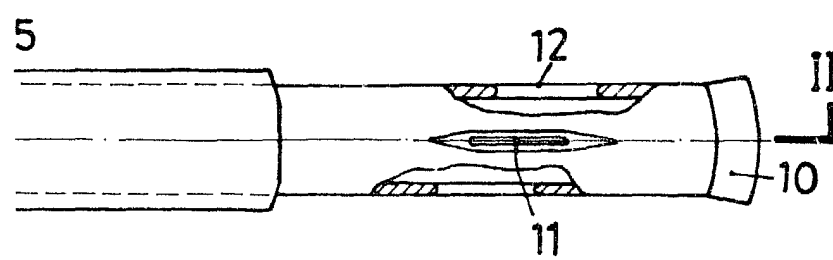
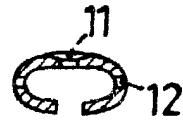
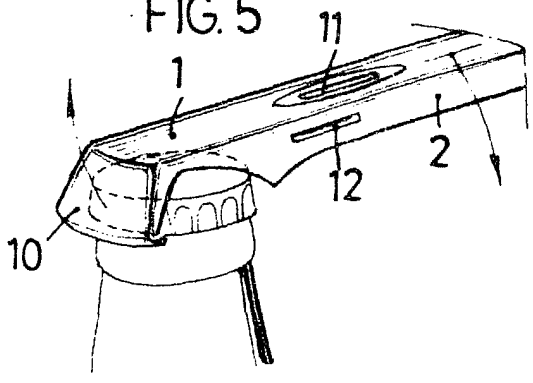


FIG. 5



BARCELONA, 20 ENE. 1981  
P. A.  
ALFONSO DURÁN  
P. P.

Fdo.: Luis A. Durán Moya