



ESPAÑA

10 ES

11
21

NUMERO

256117

10 Y

22

FECHA DE PRESENTACION

20 ENE. 1981

MODELO DE UTILIDAD

L1 JUN. 1981

30. PRIORIDADES:	31. NUMERO	32. FECHA	33. PAIS
<div style="border: 1px solid black; padding: 5px; display: inline-block;"> Int. Cl.³ <u>B43K 8/02</u> </div>			

47. FECHA DE PUBLICIDAD	51. CLASIFICACION INTERNACIONAL

54. TITULO DE LA INVENCIÓN
"DISPOSITIVO MARCADOR"

71. SOLICITANTE (S)
D ^a María Isabel MATZ Clúa.

DOMICILIO DEL SOLICITANTE
BARCELONA - Travessera de Gracia, 278, 8 ^o 1 ^a .

72. INVENTOR (ES)

73. TITULAR (ES)

74. REPRESENTANTE
D. Alfonso Durán Olivella.

MEMORIA DESCRIPTIVA

El presente Modelo de Utilidad se refiere a un dispositivo destinado a facilitar la rotulación, mediante el trazado, de signos de colores y grosores convenientes, por ejemplo, para la confección de rótulos, anuncios, decoración de superficies y objetos.

El dispositivo que se describirá comprende un recipiente contenedor de unos elementos empapados de una materia tintórea, hechos ventajosamente de fieltro u otro material esponjoso, absorbente y al mismo tiempo retene-
dor del tinte, sobre los que se apoyan los extremos, de la misma composición, de unos útiles trazadores que serán manejados por el usuario del dispositivo en orden al marcado de las superficies interesadas.

El dispositivo comportará ventajosamente varios útiles marcadores, de diferentes anchuras de su extremo funcional, lo que permitirá obtener otros tantos efectos en el trazado de signos y formas.

Para facilitar la explicación, se acompaña a la presente memoria unos dibujos en los que se ha representado, a título de ejemplo ilustrativo y no limitativo, un caso de realización de un dispositivo marcador, según los principios de las reivindicaciones.

En los dibujos:

La figura 1 es una vista en perspectiva del nuevo dispositivo completo y la figura 2 muestra la tapa sujetadora de los útiles y uno de éstos separado y en posición de acoplamiento al dispositivo, mientras que la fi-

Figura 3 representa el propio útil desmontado.

La figura 4 es una sección meridiana, por un plano vertical, del dispositivo según la figura 1, apreciándose la estructura de sus componentes.

5. Los elementos designados con números en los dibujos corresponden a las partes indicadas a continuación.

El cuerpo -1- posee forma de bote, preferentemente cilíndrico, y en su interior aloja una masa de un material esponjoso y absorbente, tal como el fieltro,

10. preferentemente dispuesto a modo de rebanadas cilíndricas -2-, de diámetro levemente inferior al interno del cuerpo -1- y superpuestas. La tapa -3-, en forma de plato cilíndrico, presenta en su parte interna un roscado que se conjuga con el existente junto a la embocadura del cuerpo -1-, asegurando un cierre perfecto del bote, cuyo interior queda, sin embargo, accesible a través de unas aberturas -4-, cuyas paredes entrantes -6- presentan unos nervios verticales -5-.

20. Los elementos marcadores presentarán sección de forma preferentemente rectangular, tales como los indicados -7- y -8- en la figura 1, o circular, como los indicados -22- y -23-.

25. Cada uno de los elementos marcadores presenta como parte funcional una masa -9- y -10- de un material fieltroso, ventajosamente retenido, para los útiles de menor tamaño, mediante un elemento interno -11- a modo de brida cuyos extremos se hincan en el material. Dicho bloque queda alojado en el interior del cuerpo -7- u -8-,

-22- ó -23-, en forma de caja con su base inferior abierta, rematada superiormente por un tetón -12- al que se acopla un mango -13-, ventajosamente dotado exteriormente de un estriado -14- que facilita su asido y manejo.

5. Los útiles marcadores cilíndricos y de diámetro relativamente reducido presentan la estructura que se ve en la figura 3, donde -15- es un elemento de cuerpo afeltrado equivalente al formante de las placas -2- antes mencionadas, -16- la punta retenedora del extremo funcional, -17- un elemento cónico guiador de la punta, y prolongado en una zona cilíndrica estriada exteriormente según -18- y roscada interiormente en conjugación con el extremo -19- del mango -20-, asimismo estriado en la zona -21-.
- 10.
15. El acoplamiento entre las partes -7-, -8- y -18- de los marcadores con los orificios -4- de alojamiento para los mismos queda asegurado mediante los nervios -5- en las paredes internas de los entrantes y los nervios existentes en los útiles, por lo cual el interior del bote -1-, cuando todos los útiles se hallan en posición de reposo según la figura 1, queda aceptablemente cerrado, evitando la evaporación de la materia tintórea que impregna las rebanadas -2-, al tiempo que sobre éstas descansan los bloques -9- y -10- de los útiles trazadores.
- 20.
25. Todo cuanto no afecte, altere, cambie o modifique la esencia del dispositivo descrito, será variable a los efectos del actual Modelo.

N O T A.

Se reivindica como objeto de este registro por Modelo de Utilidad:

5. 1.- Dispositivo marcador, caracterizado esencialmente por comprender un cuerpo contenedor en forma de bote que aloja una masa de un material absorbente y retenedor de una materia tintórea, quedando cerrada la embocadura superior del bote mediante una tapa provista de perforaciones por las que tiene entrada una pluralidad
10. de útiles marcadores, provistos de sendas masas del propio material absorbente, que quedarán apoyadas sobre la superficie de aquél.

15. 2.- Dispositivo marcador, según la reivindicación anterior, caracterizado porque cada uno de los útiles trazadores comprende una carcasa en forma de campana que aloja, con auxilio de elementos sujetadores, el bloque de material absorbente e impregnable, cuya parte inferior queda emergente, en los útiles de menor diámetro, a través de un elemento troncocónico guiador abierto inferiormente y acoplado por su parte superior con el extremo de un mango sujetador.
20.

Sean cuales fueren las circunstancias que concurran en la esencialidad del Modelo de Utilidad, definido en las anteriores reivindicaciones, cuyo objeto es:

25. 3.- "DISPOSITIVO MARCADOR".

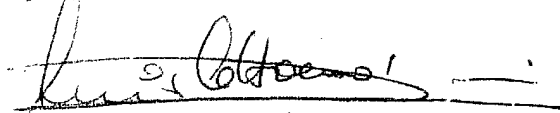
Consta la presente memoria de seis hojas foliadas, mecanografiadas por una sola cara y de los dibujos unidos a la misma.

Barcelona, 20 ENE. 1981

P.A. de D^a María Isabel MATZ Clúa.

ALFONSO DURÁN

P. P.



Fdo: Luis A. Durán Moya

Fl/pv.

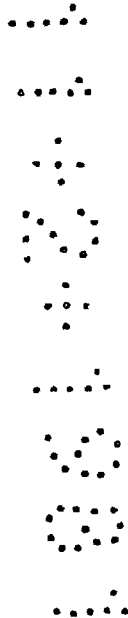


FIG. 1

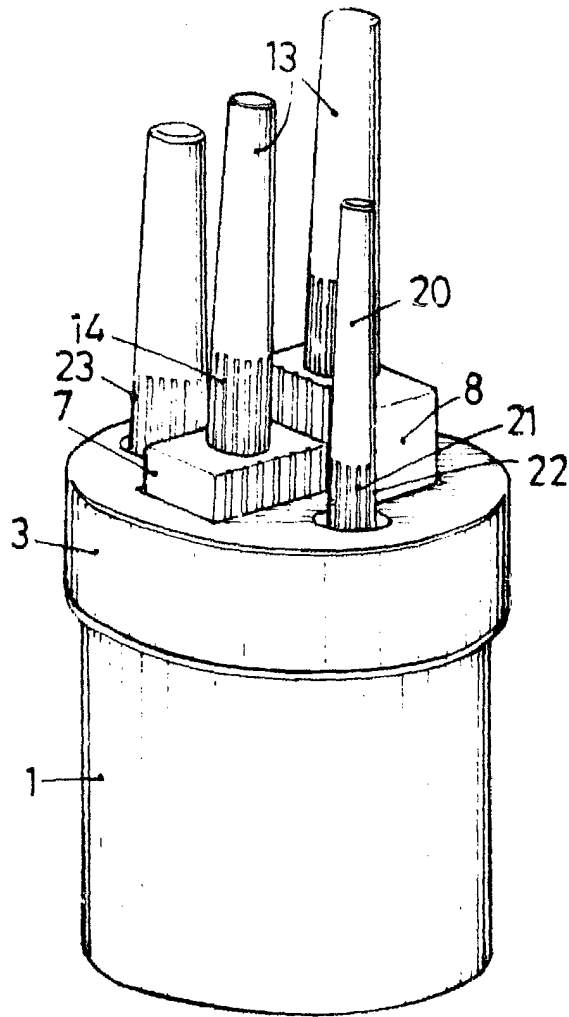


FIG. 2

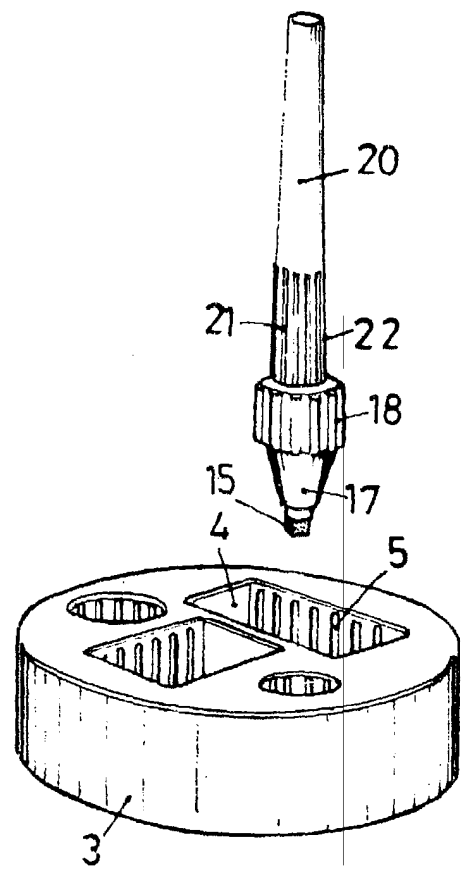
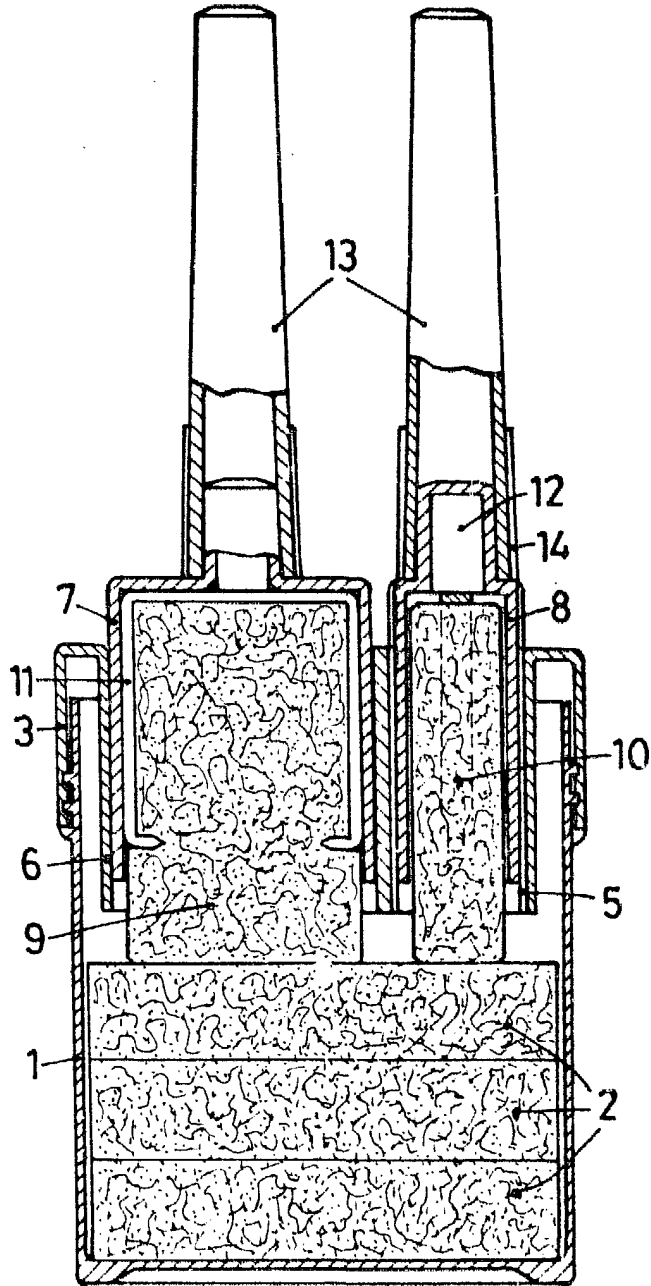
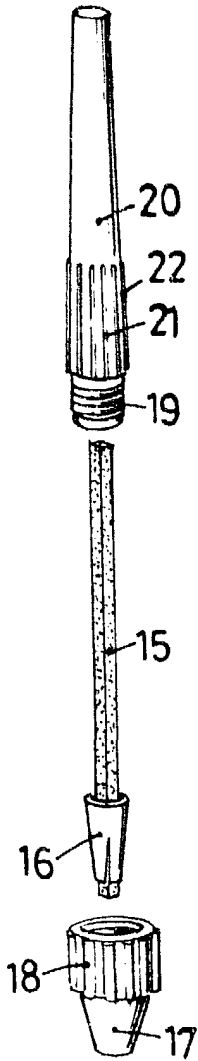


FIG.4

FIG.3



BARCELONA, 20 ENE. 1981

P.A.

ALFONSO DURÁN

p. p.

Fdo.: Luis A. Durán Moya