



256113

P A T E N T E
D E
I N V E N C I O N

por "PERFECCIONAMIENTOS EN LOS APARATOS TERMOSTATICOS INTERRUPTORES DE CORRIENTE, APLICABLES A CAMARAS FRIGORIFICAS INDUSTRIALES O DOMESTICAS", a favor de Don JOSE MASANA BOSCH y Don FRANCISCO SOLER PONS, de nacionalidad española, con domicilio en BARCELONA, calle de Vallirana, nº 14.

= . =

MEMORIA DESCRIPTIVA

La presente invención hace referencia a perfeccionamientos en los aparatos termostáticos interruptores de corriente, aplicables a camaras frigorificas industriales o domésticas.

- Los termostátos o controles de temperatura aplicables
5. a neveras acostumbran a ser de tipo bulbo. Consisten en un bulbo cargado de un gas apropiado que va conectado por un tubo capilar a un fuelle metálico que al acusar las diferencias de presión causadas por las variaciones de temperaturas accionan un interruptor que abre o cierra el circuito eléctrico en relación
10. con dicha temperatura.

256 1 13



Los perfeccionamientos que son objeto de la presente invención en los termostatos tipo bulbo consisten en esencias que el cierre o abertura del circuito eléctrico se afecta por un sistema de dos palancas de ejes sensiblemente paralelos, siendo estas palancas basculantes, e independientes relacionadas entre sí por un muelle de lámina arqueado en el cual el borde de ataque a la palanca de mando, se halla en plano más bajo que el eje de giro de la palanca receptora, para poder provocar una flexión en la lámina que produzca el empuje descentrado que da lugar al disparo de basculamiento de la segunda palanca que abre o cierra el circuito según la posición de la misma.

Este perfeccionamiento da una ruptura brusca del circuito y además se obtiene una gran seguridad y precisión en el funcionamiento y exenta de averías.

Con el fin de facilitar la explicación, se acompaña a la presente memoria una lámina de dibujos, en la que se ha representado un caso de realización que se cita a título de ejemplo.

En el dibujo:

La figura representa en sección longitudinal el termostato, interruptor de corriente.

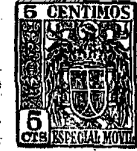
Como puede observarse en la figura, el termostato es de tipo bulbo en el que 1, es el botón por el que se regula la temperatura de corte o abertura de circuito, pues al roscar el botón 1, se aprieta el muelle 2, que actúa sobre la palanca 3, avanzando o retrasando la actuación de la misma al actuar el muelle 4, por efecto de una variación de temperatura.

La palanca 3, junto con la placa muelle 5, y la otra palanca 6 constituye el perfeccionamiento objeto de la presente patente. Los tornillos 7 y 8, está en contacto el 7, con el circuito siendo el 8, simplemente de tope y como regulador alejando



o acercando las puntas de los tornillos se gradua la efectividad del corte o abertura del circuito eléctrico.

5. El funcionamiento es como sigue: Al expansionarse el fuelle metálico por la acción de un aumento de la temperatura empuja la palanca 3, y el extremo de la misma 9, actuando sobre un extremo del muelle placa el otro extremo 10, actúa sobre la palanca 6, la cual pasa del contacto con el extremo del tornillo 8, a tener contacto con el extremo del 7, cerrando el circuito eléctrico y poniendose en marcha el refrigerador.
10. Al alcanzar la temperatura un valor determinado el fuelle metálico se contrae lo suficiente para que actúe el muelle 2, y presione la palanca 3, hacia la parte inferior actuando sobre la palanca 6, pasando el contacto de la punta del tornillo 7 al 8, quedando el circuito abierto y parado el refrigerador.
15. La invención dentro de su esencialidad puede ser llevada a la práctica, en otras formas de realización que difieran en detalle de la indicada a título de ejemplo en la descripción, a las cuales alcanzará igualmente la protección que se recaba. Podrá pues construirse en cualquier forma y tamaño, con los materiales más adecuados, por quedar todo ello comprendido en el espíritu de las reivindicaciones.
- 20.



N O T A

236113

Hecha la descripción del invento, se declaran como nuevas y de propia invención, las siguientes reivindicaciones:

1. Perfeccionamientos en los aparatos termostáticos interruptores de corriente aplicables a cámaras frigoríficas industriales o domésticas, que se caracterizan esencialmente por el hecho de que el cierre o abertura del circuito se efectúan por un sistema de dos palancas de ejes sensiblemente paralelos, siendo estas palancas basculantes e independientes, relacionadas entre sí por un muelle de lámina arqueado en el cual el borde de ataque de la palanca de mando, se halla en plano más bajo que el eje de giro de la palanca receptora, abriéndose o cerrándose el circuito eléctrico al contacto de la palanca receptora con una u otra punta de sendos tornillos en que uno de ellos está en contacto con el circuito.
- 5.
- 10.
15. 2. Perfeccionamientos en los aparatos interruptores de corriente aplicables a cámaras frigoríficas industriales o domésticas.

20. Según se describe y reivindica en la presente memoria que consta de cuatro páginas foliadas y escritas a máquina por una sola de sus caras, acompañadas de una lámina de dibujos.

Madrid, a 27 de Febrero de 1.960

FRANCISCO SOLER PONS

JOSE MASANA BOSCH

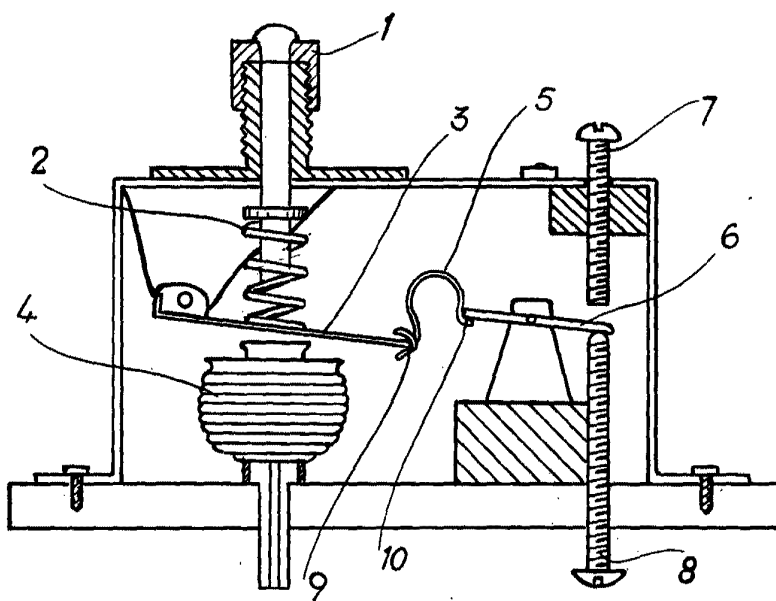
p.a.

J. Jose Masana Bosch
D. Francisco Soler Pons

Hoja única



256 113



Madrid, 1960

Jaime Isern

p.p.