



ESPAÑA

10	ES	11	NUMERO	256112	10	Y
		21				
		22	FECHA DE PRESENTACION	10 FEB. 1981		

**MODELO DE UTILIDAD**

Concedido el Registro de acuerdo con los datos que se refieren en la presente.

30	PRIORIDADES:	31	NUMERO	32	FECHA	33	PAIS
----	--------------	----	--------	----	-------	----	------

47	FECHA DE PUBLICIDAD	51	CLASIFICACION INTERNACIONAL
			A61F5/14

54	TITULO DE LA INVENCIÓN
	"PLANTILLA MEDICO-REGENERATIVA"

71	SOLICITANTE (ES)
	D. JOAQUIN RALLO BLASCO

	DOMICILIO DEL SOLICITANTE
	BARCELONA, Calabria 195

72	INVENTOR (ES)
----	---------------

73	TITULAR (ES)
----	--------------

74	REPRESENTANTE
	D. MANUEL DE RAFAEL GARCIA

MEMORIA DESCRIPTIVA

El presente modelo de utilidad se refiere a una plantilla médico-regenerativa, especialmente destinada al alivio o curación de dolencias, en forma cómoda y por parte del propio paciente previo diagnóstico médico, lo que supone un considerable avance médico en cuanto a carácter práctico de alivio o curaciones de las mismas.

En efecto, es sabido que en la planta de los pies se reflejan los meridianos o terminales de acupuntura de diversos órganos del cuerpo humano. Por ello, es por lo que ante una determinada dolencia, previo tacto médico es posible determinar las zonas concretas en las cuales, tras apropiados masajes, actualmente por parte de un masajista especializado, se consigue por presopuntura la curación o alivio de la citada dolencia.

Tal forma de operar presenta el inconveniente de tener que acudir con demasiada frecuencia al masajista hasta llegar a la mejoría... o cura (para lo cual el enfermo también será tratado con métodos complementarios de medicina natural, alimentación equilibrada, plantas medicinales, baños, compresas, etc. Pues bien, el presente modelo elimina el indicado inconveniente, a base de que sea el propio paciente el que se practique el automasaje de las zonas determinadas

por el facultativo, sin más que utilizar la actual  
plantilla preparada previamente de acuerdo con su  
o sus dolencias, lo que puede efectuarse por ejemplo  
en dos sesiones, una matinal y otra vespertina,  
5 durante varios minutos.

Así, la indicada plantilla se caracterizará  
por presentar en las zonas correspondientes a la o  
las dolencias del paciente o usuario, una serie de  
relieves, de amplitud y elevación adecuadas a la  
10 gravedad de la dolencia, los cuales por simple uti-  
lización de la plantilla como tal en un calzado  
adecuado, desarrollan la presopuntura en los meri-  
dianos de la planta del pie correspondiente a dichas  
dolencias.

15 Con el fin de facilitar la explicación,  
se acompaña a la presente memoria descriptiva una  
lámina de dibujos en la que se ha representado un  
caso práctico de realización el cual se cita solo  
a título de ejemplo no limitativo del alcance del  
20 presente modelo de utilidad.

En dichos dibujos:

La figura 1 es una vista en planta supe-  
rior de la plantilla en cuestión, en una posible  
realización de la misma.

25 La figura 2 se corresponde con otro detalle  
en alzado lateral de la propia plantilla.

Según tales figuras, la plantilla médico-  
regenerativa, objeto del presente modelo de utilidad

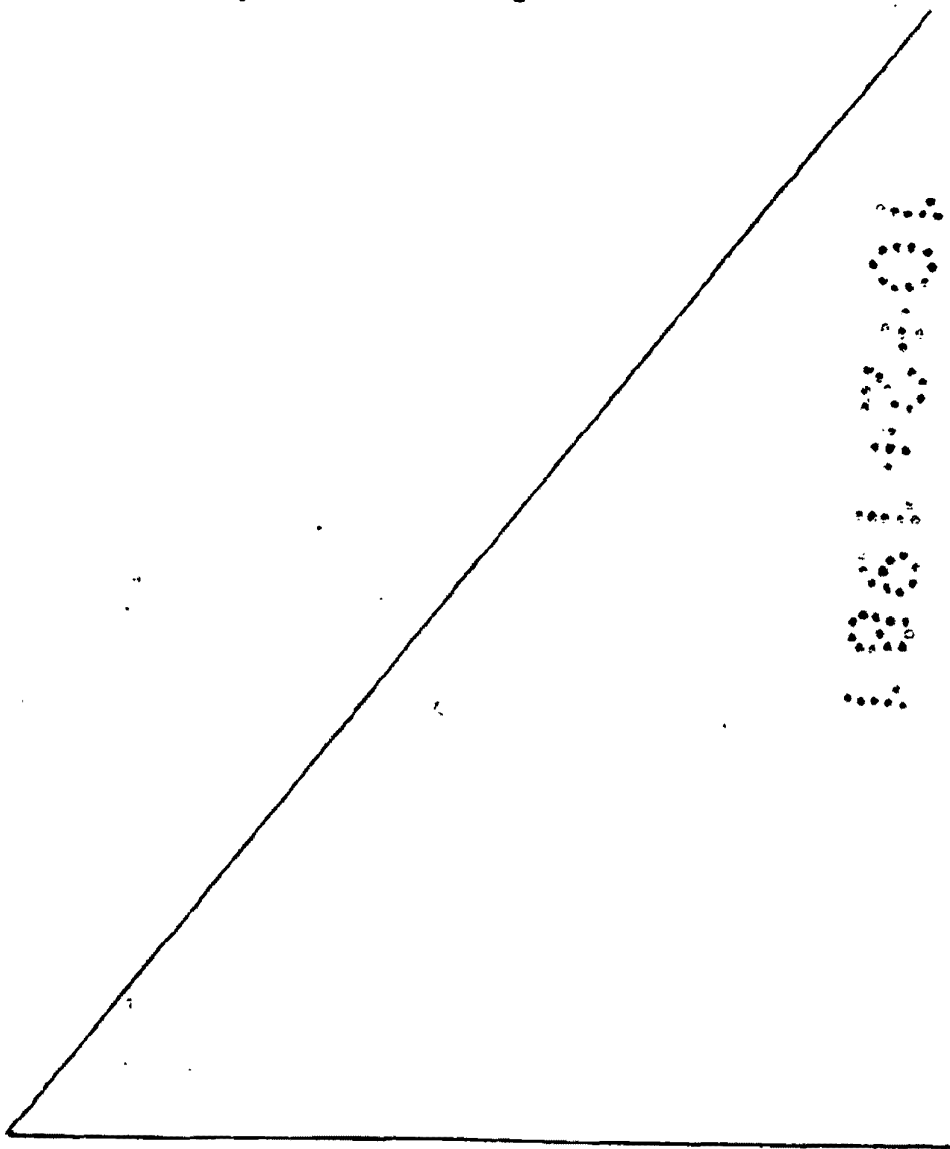
está constituida por un cuerpo laminar -1- de material adecuado y configurada perimétricamente con una plantilla convencional, es decir siguiendo el perfil de la planta de un pie, el cual presenta una serie de relieves salientes -2-3-4- que actúan por presión sobre los meridianos del pie pertenecientes a unas determinadas dolencias, ejerciendo la presopuntura correspondiente a ellas, hasta lograr la total curación de las mismas.

Se comprende que la cara superior de tal cuerpo -1- con los relieves podrá quedar cubierta con otra lámina -5- para un acomodo más suave del pie, así como que los bordes de la plantilla podrán prolongarse hasta formar una zapatilla, zapato u otro tipo de calzado, o incluso formar parte íntegra de un calzado convencional. Los materiales para la confección de la plantilla pueden ser diversos, tales como madera, plástico, caucho, metal, etc.

Es evidente que los citados relieves sean variables de acuerdo con las dolencias, y así la dolencia del paciente que utilizase la plantilla del dibujo haría preciso después del tacto facultativo la presopuntura sobre los meridianos pertenecientes al estómago (relieve -2-), riñón (relieve -3-) e intestinos (relieve -4-).

El modelo, dentro de su esencialidad, puede ser llevado a la práctica en otras formas de

realización que difieran solo en detalle de la  
indicada únicamente a título de ejemplo, a las  
cuales alcanzará igualmente la protección que  
se recaba. Podrá, pues, fabricarse esta plantilla  
5 en cualquier forma y tamaño, con los medios y  
materiales más adecuados y los accesorios más  
convenientes, por quedar todo ello comprendido  
en el espíritu de las siguientes reivindicaciones.



REIVINDICACIONES

Se reivindica como objeto del presente modelo de utilidad:

1.- Plantilla médico-regenerativa, caracterizada esencialmente por presentar al menos un relieve saliente destinado al montaje del meridiano de acupuntura reflejado en la planta del pie, correspondiente a una determinada dolencia, sobre el cual ejerce la presopuntura hasta conseguir la total curación de la misma, estando la amplitud y elevación de dichos salientes acorde con la gravedad de la dolencia.

2.- PLANTILLA MEDICO-REGENERATIVA.

Consta la presente memoria descriptiva de seis páginas mecanografiadas y una lámina de dibujos.

Madrid, a

JOAQUIN RALLO BLASCO  
p.a.

~~MANUEL DE RAFAEL~~  
M. P.



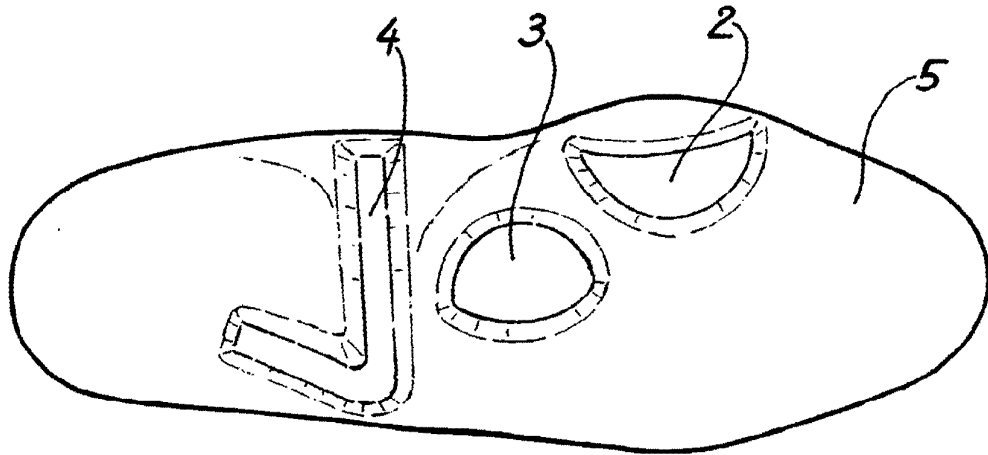


Fig. 1

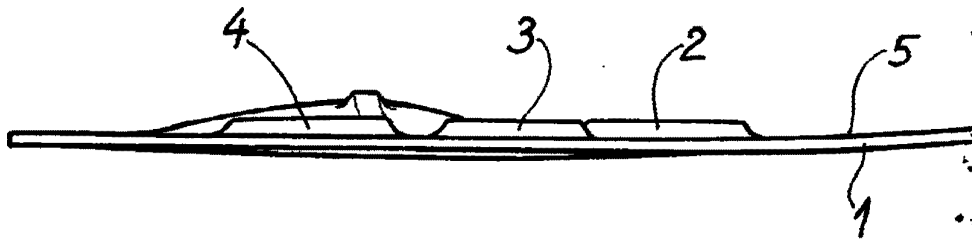


Fig. 2

10 FEB. 1981

Madrid,  
MANUEL DE RAFAEL  
P. P.

Escala variable.