

10 ES

11

NUMERO

256.109

21

22

FECHA DE PRESENTACION

10-2-81

1520
10 Y



PPG/ah

ESPAÑA

MODELO DE UTILIDAD 79 OCT. 1981

30 PRIORIDADES:		
31 NUMERO	32 FECHA	33 PAIS

47 FECHA DE PUBLICIDAD	51 CLASIFICACION INTERNACIONAL
	A01D51/00

54 TITULO DE LA INVENCIÓN
RECOLECTORA DE ACEITUNAS POR ABSORCIÓN CONTINUA.

71 SOLICITANTE (S)
D. LUIS CAÑONES JUAREZ

DOMICILIO DEL SOLICITANTE
San Vicente de Paul, 8 - ANDUJAR (JAEN)

72 INVENTOR (ES)

73 TITULAR (ES)

74 REPRESENTANTE
DON BERNARDO VARRIA GOIBURU

1 El Estatuto vigente sobre Propiedad Industrial, de
26 de Julio de 1929, en su texto refundido publicado el 30
de Abril de 1930, establece los caracteres de patentabili-
dad de las invenciones de tipo industrial que tienen por
5 objeto obtener ventajas sobre lo ya conocido, admitiendo
por consiguiente como patentables, las nuevas máquinas, a-
paratos, instrumentos, procesos de fabricación, etc. La am-
plitud de conceptos previstos como patentables, ha llevado
al legislador a aclarar (Artº. 46) que la enumeración con-
10 tenida en dicho cuerpo legal es puramente enunciativa y no
limitativa, haciéndola extensiva incluso a los descubrimien-
tos de tipo científico (Artº. 47).

El Decreto de 26 de Diciembre de 1947, recogiendo
la Orden de 18 de Noviembre de 1935, confirma el criterio
15 legal de que también serán patentables los instrumentos, ob-
jetos, o partes de los mismos, que aporten a la función a
que son destinados, un beneficio o efecto nuevo, y en defi-
nitiva que constituyan una mejora sustancial sobre lo ante-
riormente conocido.

20 Pues bien, a tenor de lo expuesto, y en base al ar-
ticulado que recoge los conceptos expresados, debe conside-
rarse, que la invención a que se refiere la presente memo-
ria, constituye una novedad industrial, con características
y ventajas que la hacen merecedora del privilegio de explo-
25 tación exclusiva que por ella se solicita, premiando así
los méritos de quien aporta a la industria del país una me-
jora efectiva y precisamente comprendida entre las enuncia-
das por la Ley como patentables. (Arts. 46 y 47 en relación
con el 171, en su nueva redacción afectada por la Orden de
30 18 de Noviembre de 1.935).

1 La presente invención, según se expresa en el
enunciado de esta memoria descriptiva, consiste en una re-
colectora de aceitunas por absorción continua.

5 El dispositivo que se presenta tiene por obje-
to el aportar un conjunto que sea fácilmente transportable
y acoplable en un remolque o vehículo similar para proceder
a la recogida de las aceitunas, mediante la creación de un
flujo de absorción que aspire las aceitunas repartidas por
el terreno y las canalice hacia una tolva de recogida. Los
10 dispositivos existentes hasta el momento y que efectúan la
recogida de dicho fruto por absorción presentan el gran in-
conveniente de ofrecer una pesada y voluminosa implementa-
ción que, además, exige una potente fuente energética.

15 Por el contrario, la recolectora de aceitunas,
objeto de la invención esta comandada por un aspirador de
generosas dimensiones que no precisando de una potente fuen-
te energética produce, sin embargo, un alto poder de aspi-
ración.

20 La invención se constituye a partir del citado
ventilador que se encuentra encerrado en una carcasa relacio-
nada, mediante la oportuna canalización, con una cámara de
expansión a la cual se encuentra conectada la manguera me-
diante la cual se produce la acción de aspiración y recogida
de las aceitunas esparcidas por el terreno y en el fondo
25 de cuya cámara se ha previsto un colector o embudo que con-
verge en una tolva de recogida de especial configuración.

30 Así pues, merced a esta estructuración, el ven-
tilador produce un flujo aspirante que a través de la cáma-
ra de expansión se difunde por la manguera de recogida, de
forma que las aceitunas van a ascender a su través y pene-

1 trando en la citada cámara de expansión. Debido, precisa-
 mente, a la expansión, es decir, a la perdida de presión de
 aspiración que se produce en dicha cámara, las aceitunas
 aspiradas no encuentran la fuerza necesaria para acceder
 5 hacia la fuente aspirante, por lo que caen, por su propio
 peso, hacia la tolva de recogida.

Esta tolva de recogida presenta características
 muy peculiares, ya que en su interior esta dotada de un con-
 junto de paletas radiales, a modo de molino que en sus bor-
 10 des están dotadas de elementos de sellado, preferentemente
 constituidos por elementos elastómeros que se mantienen en
 permanente contacto con las paredes internas de la citada
 tolva, en orden a definir, entre cada dos paletas consecu-
 15 tivas unas cámaras en forma de sectores cilíndricos que am-
 plian y sellan el volúmen de la cámara de expansión. Es de-
 cir, que el flujo de aspiración existente en la cámara de
 expansión se continua únicamente hasta el sector cilíndrico
 enfrentado, en cada momento, a la cámara pero no al resto
 de la tolva de recogida.

20 Debido a que dicho conjunto de paletas es gira-
 torio, es posible obtener por el fondo de la tolva de reco-
 gida las aceitunas que en cada momento están cayendo en ca-
 da sector del conjunto, por lo que, al conectar al fondo
 de la tolva de recogida el oportuno recipiente o canaliza-
 25 ción, se consigue una comoda forma de recogida del fruto.

Para complementar la descripción que seguidamen-
 te se va a realizar y con objeto de ayudar a una mejor com-
 prensión de las características de la invención, se acompa-
 ña a la presente memoria descriptiva y formando parte inte-
 30 grante de la misma de un juego de planos en los que con ca-

1 racter ilustrativo y no limitativo se ha representado lo
siguiente:

5 La figura 1ª corresponde a una vista de alzado
de la recolectora de aceitunas, en la que se muestra con
una vista en sección la tolva de recogida.

La figura 2ª muestra un diagrama esquemático,
en sección lateral de la tolva de recogida, en la que puede
observarse la constitución de la misma.

10 A la vista de las mencionadas figuras, y como
puede comprobarse, la recolectora de aceitunas por absor-
ción continua queda constituida a partir de tres elementos
fundamentales tales y como el ventilador 1, la cámara de
expansión 2 y la tolva de recogida 3.

15 El ventilador 1 va alojado en una carcasa 4 que
axialmente se prolonga en una conducción tubular 5 que con-
verge en la zona superior de la citada cámara de expansión
2, la cual cuenta con una salida lateral 6 en la que puede
acoplarse la conducción o manguera que maneja el usuario
para proceder a la absorción de las aceitunas.

20 La cámara de expansión 2, de configuración pre-
ferentemente cilíndrica, esta diseñada de manera que su -
fondo se estructure en forma del embudo referenciado con 7
y estando dotado de órganos de acoplamiento 8 para la em-
bocadura de la tolva de recogida 3.

25 La constitución de ésta tolva de recogida 3 es
de configuración cilíndrica, de preferencia, y en su inte-
rior se articula mediante el eje 9 un conjunto giratorio a
base de paletas 10 que definen, entre cada dos de ellas con-
secutivas, los sectores cilíndricos 11, que son estancos en-
30 tre sí dado que en los extremos de cada una de las paletas

1 10 se ha previsto la existencia de unas extensiones elásti-
cas 12 que, a modo de segmentos de rozamiento, se mantienen
en íntimo contacto con la periferia interna de esta tolva
de recogida 3. Además, las bases de este cilindro determi-
5 nante de la tolva de recogida 3 presenta en sus bases unos
anillos o discos de estanqueidad 13 que sellan estas zonas
y aseguran la estanqueidad en cada una de las citadas cáma-
ras o sectores cilíndricos 11.

El giro de este conjunto de paletas 10 de la
10 tolva de recogida 3 se obtiene desde un piñón solidario al
eje 9 y que es accionado mediante la cadena o correa denta-
da 14 que toma su movimiento desde un órgano motriz no re-
presentado.

Debido a esta estructuración, el funcionamiento
15 de la recolectora de aceitunas por absorción continua es
como sigue: el ventilador 1 produce un flujo de aspiración
que conducido por el conducto 5 accede hacia la cámara de
expansión 2 donde, lógicamente, se produce una pérdida en
la presión de aspiración. Dado que en la embocadura 6 esta
20 conectada la manguera de recogida, las aceitunas se verán
atraídas hacia el interior de esta cámara de expansión 2
donde, debido a la pérdida de presión que en ella se produ-
ce, caen por gravedad hacia la zona de embudo 7 para caer
en el sector cilíndrico 11 que en ese momento queda enfren-
25 tado a dicho embudo 7.

Este efecto está esquemáticamente representado
en la figura 2ª en la que puede observarse cómo las aceitu-
nas, referenciadas con 15 están cayendo hacia el sector ci-
lindrico que en ese momento se enfrenta a la cámara de ex-
30 pansión 2.

1

Como puede observarse, los sectores referencia-
dos con llb y llc están cargados de aceitunas, dado que,
debido al giro del conjunto de paletas 10, anteriormente
se habian enfrentado a la cámara de expansión 2, mientras
5 que el sector cilíndrico lld se ésta descargando de aceitu-
nas debido a la acción de la gravedad, cayendo éstas al re-
cipiente o conducción dispuesto al efecto en la embocadura
inferior 16 de la tolva de recogida 3.

10

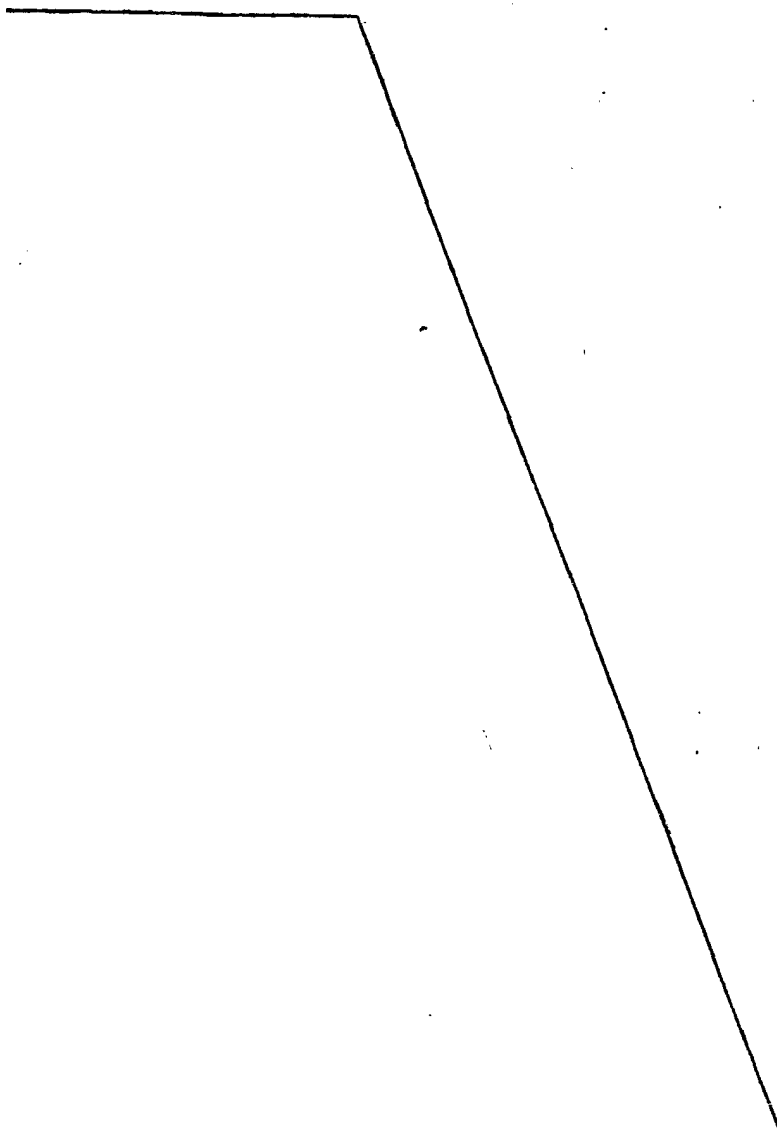
Se obtiene, pues, mediante esta estructuración
un conjunto de sencilla realización industrial y fácil trans-
porte que producirá ventajosos efectos en las faenas de re-
colección de aceitunas.

15

20

25

30



1 Hecha la descripción a que se refiere la memoria
que antecede, es preciso insistir en que los detalles de
realización de la idea expuesta, pueden variar, es decir,
que pueden sufrir pequeñas alteraciones, basadas siempre
5 en los principios fundamentales de la idea, que son en esen-
cia los que quedan reflejados en los párrafos de la descrip-
ción hecha. En efecto, el Artículo 48 del Estatuto vigente
sobre Propiedad Industrial, establece como no patentables,
en su apartado tercero, "los cambios de forma, dimensiones,
10 proporciones y materias de un objeto ya patentado" fijando
así el criterio del legislador en el sentido de que paten-
tada una idea que pueda dar lugar a una realidad práctica
e industrializable, nadie podrá apoyarse en ella para, a
pretexto de haber introducido ligeras modificaciones, pre-
15 sentarla como nueva y propia.

Este principio, en cuanto al alcance de la protec-
ción del objeto patentado se refiere, se halla confirmado
por numerosas Sentencias del Tribunal Supremo, y entre -
ellas, como más terminantes, en las de fechas 16 de octubre
20 de 1954, 23 de enero de 1959, 20 de marzo de 1964 y otras.

Establecido el concepto expresado, en cuanto a la
amplitud que debe darse a la protección solicitada, se re-
dacta a continuación la Nota de Reivindicaciones, de acuer-
do con lo que se establece en el último párrafo del apar-
25 tado tercero del Artículo 100 de la Ley, sintetizando así
las novedades que se desean reivindicar:

NOTA DE REIVINDICACIONES

En resumen, el privilegio de explotación exclusi-
va que se solicita, recaerá sobre las reivindicaciones si-
30 guientes:

1

1a.- RECOLECTORA DE ACEITUNAS POR ABSORCION
CONTINUA, esencialmente caracterizada por constituirse a
partir de la asociación funcional de un ventilador de as-
piración, una cámara de expansión y una tolva de recogida,
5 estando el ventilador de aspiración ubicado en el seno de
una carcasa que conecta a través de la cámara de expansión
con una manguera dotada en su extremo libre de un cabezal
de recogida, constituyendo dicha manguera, la cámara de ex-
pansión y la carcasa, el sistema de admisión de aire para
10 el ventilador, habiéndose previsto que la cámara de expan-
sión presente en su fondo un cuello que ajusta íntimamente
con la boca de entrada de la tolva, la cual tolva está pro-
vista en su interior, de un conjunto giratorio a base de
una pluralidad de paletas radiales que definen una corres-
15 pondiente pluralidad de esclusas, estando cada una de estas
esclusas formada entre dos paletas consecutivas, con la par-
ticularidad de que las mismas son estancas merced a unas
extensiones elásticas previstas en los extremos de las pa-
letas, y cuyas extensiones se mantienen en contacto perma-
20 nente durante el giro de las paletas con las paredes inter-
nas de la tolva de recogida, la cual cuenta con una boca in-
ferior para salida, por gravedad, del producto recogido, es-
tando accionado el ventilador y el conjunto giratorio de la
tolva, desde un sistema motriz externo.

25

2a.- RECOLECTORA DE ACEITUNAS POR ABSORCION
CONTINUA, según reivindicación anterior, caracterizada por-
que en cada instante el volumén de la cámara de expansión
está determinado por el volumén de la propia cámara más el
de la esclusa que en dicho instante esté enfrentada a la
30 boca de entrada de la tolva.

1

3ª.- RECOLECTORA DE ACEITUNAS POR ABSORCION CONTINUA, según reivindicaciones anteriores caracterizada porque la tolva de recogida adopta una configuración predominantemente cilíndrica, con eje horizontal y cuyas bases cuentan, internamente, con anillos de estanqueidad.

5

4ª.- RECOLECTORA DE ACEITUNAS POR ABSORCION CONTINUA, según reivindicación primera, caracterizada porque el cabezal de recogida, de la manguera, está dotado de elementos de rodadura.

10

5ª.- Se reivindica por último como objeto sobre el que ha de recaer el modelo de utilidad que se solicita: RECOLECTORA DE ACEITUNAS POR ABSORCION CONTINUA.

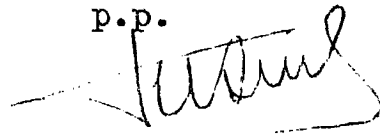
15

Todo conforme queda descrito y reivindicado en la presente memoria descriptiva que consta de diez páginas mecanografiadas y dibujos adjuntos.

Madrid 10 de Febrero de 1.981

BERNARDO UNGRIA

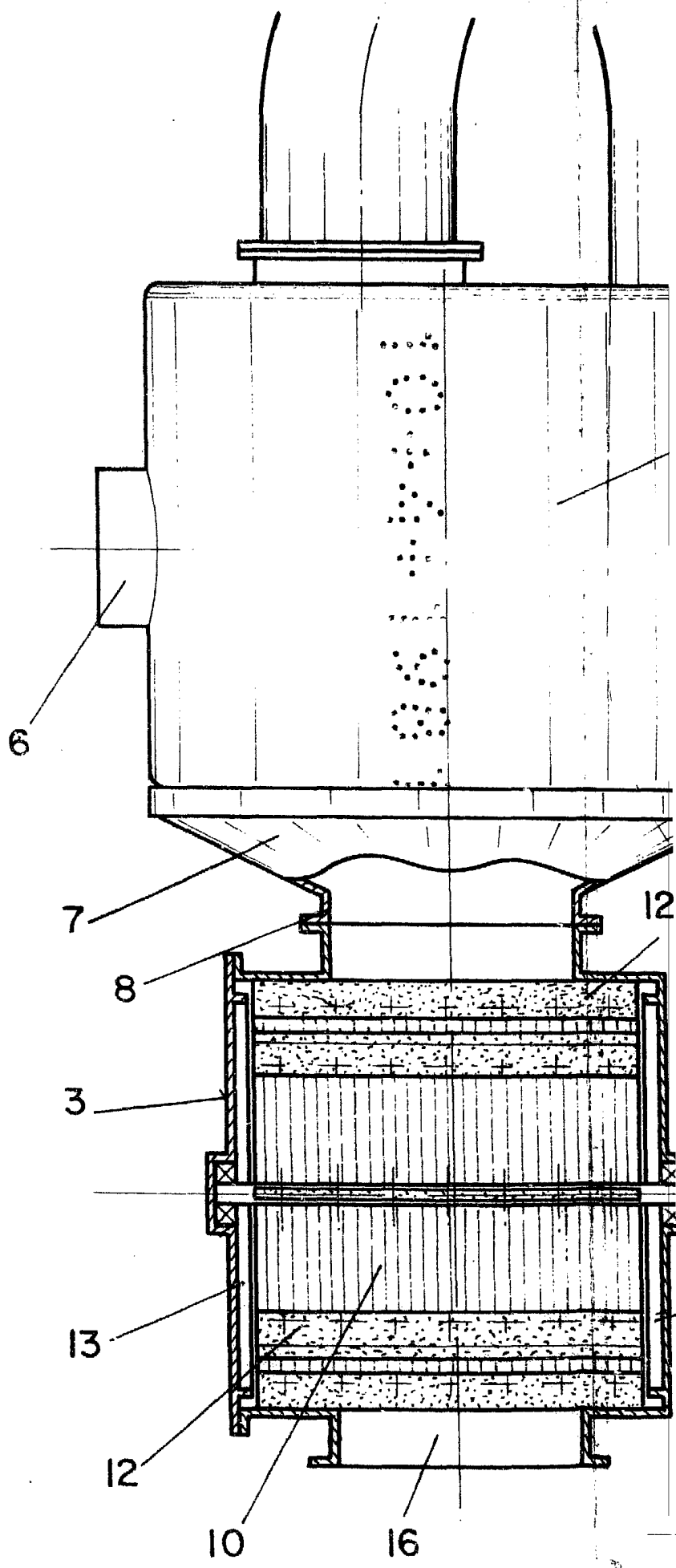
P.P.



20

25

30



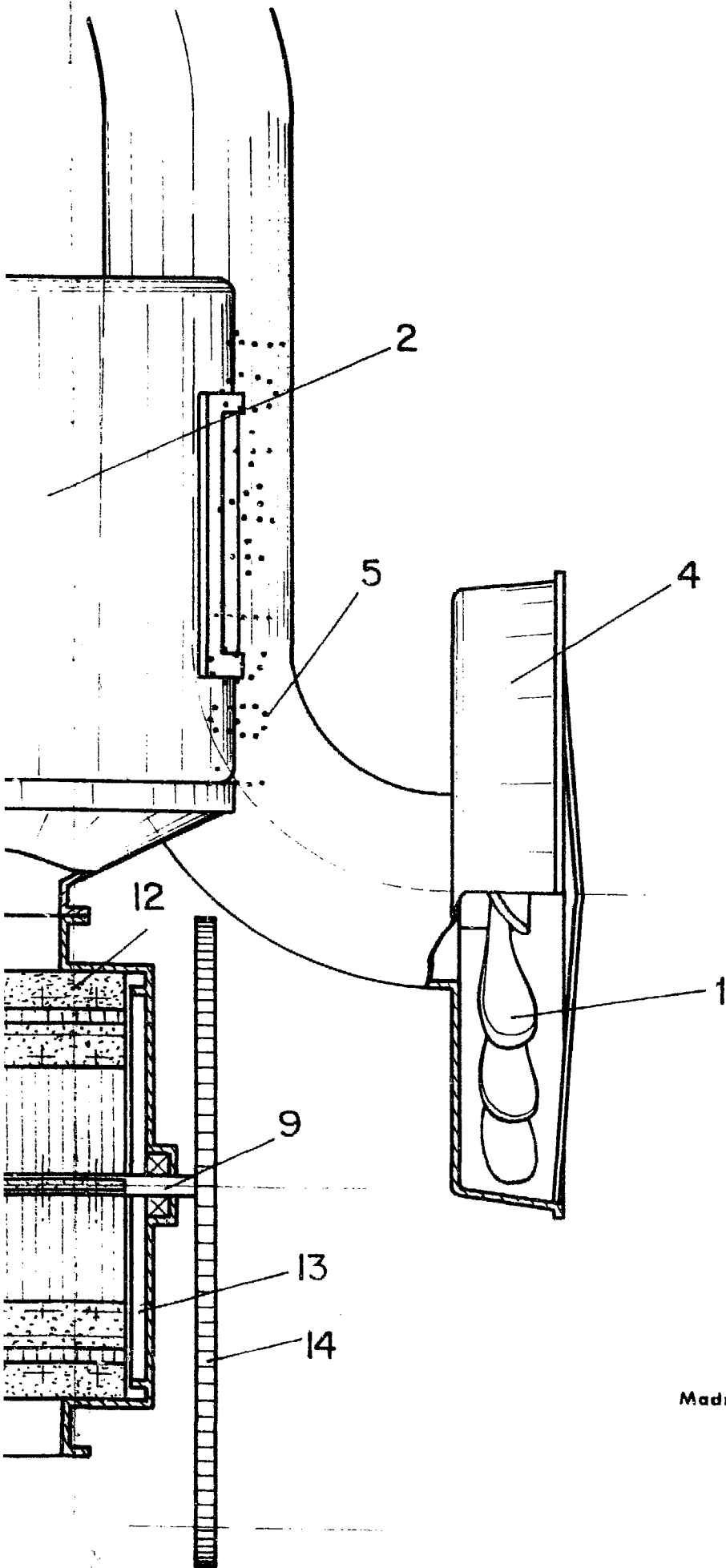


FIG -1

ESCALA VARIABLE

Madrid, 10 de febrero de 1978

BERNARDO UNGRIA

P. P.

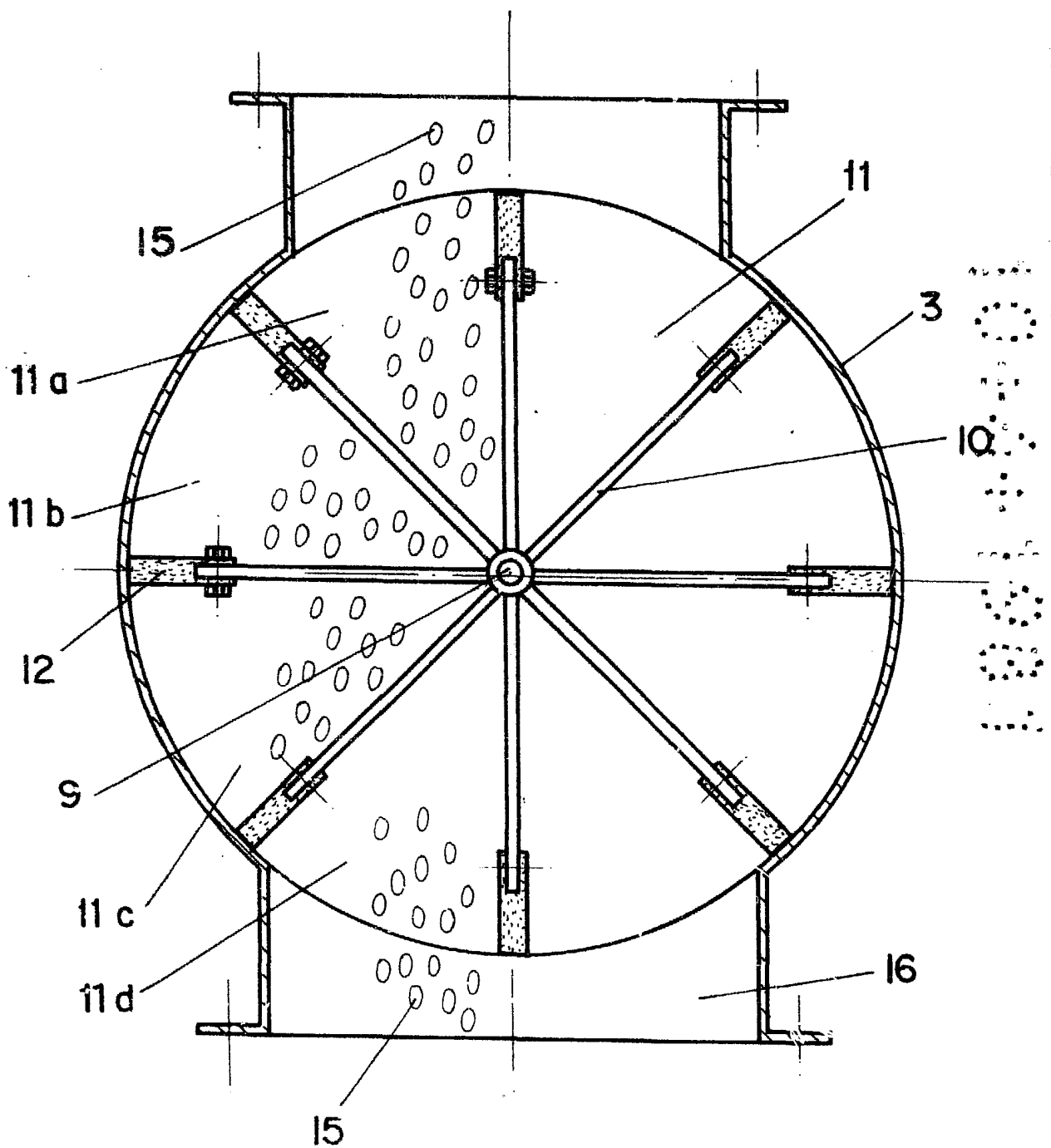


FIG - 2

ESCALA VARIABLE

Madrid, 10 de febrero de 19 81

BERNARDO UNGRIA

P. P.