



ESPAÑA

(10) ES	(11) NUMERO 25 6 1 0 7	(10) Y
	(22) FECHA DE PRESENTACION 10-2-1981.	

MODELO DE UTILIDAD

1 JUN. 1981

(30) PRIORIDADES:	(31) NUMERO	(32) FECHA	(33) PAIS
-------------------	-------------	------------	-----------

(47) FECHA DE PUBLICIDAD	(51) CLASIFICACION INTERNACIONAL A63H 33/40
--------------------------	---

(54) TITULO DE LA INVENCIÓN "UN ARMAZON SOPORTE PARA JUGUETE"
--

(71) SOLICITANTE (S) JUCAPLAST, S.A.

DOMICILIO DEL SOLICITANTE calle Campoamor, 57 bajos Izqda. Cornellà (Barcelona).

(72) INVENTOR (ES)

(73) TITULAR (ES) JUCAPLAST, S.A.

(74) REPRESENTANTE Dn. Fernando Peraire del Molino.
--

M O D E L O D E U T I L I D A D

por "UN ARMAZON SOPORTE PARA JUGUETE", a favor de la
firma JUCAPLAST, S.A., de nacionalidad española, residente
en Cornellá (Barcelona), calle Campoamor, 57 bajos izqda.

=====

M E M O R I A D E S C R I P T I V A

El presente modelo de utilidad hace referencia
a un armazón soporte para juguete, diseñado específicamente
para su aplicación en aquellas realizaciones adoptadas
preferentemente de elementos giratorios susceptibles
de moverse por la acción eólica.

5

Presenta esencialmente como característica principal
el hecho de que el soporte ha sido elaborado en una
sola pieza preferentemente mediante inyección de material,
termoplástico, de forma característica circular con tres
radios regulares, disponiendo de una serie de tetones
perpendiculares al plano del propio soporte, sobre los
cuales se dispondrán los ejes de los elementos giratorios
que constituyen la característica exterior del juguete,

10

como pueden ser los típicos molinillos de feria.

El armazón poseerá también un apéndice radial en el que se fijará el vástago de sujeción y manejo del armazón soporte objeto del presente modelo de utilidad.

5

Complementando lo descrito anteriormente, se adjunta una hoja gráfica en la que, a modo de ejemplo no limitativo se ha dibujado una realización práctica del citado armazón.

10

En la citada hoja gráfica, se dibuja en la Fig. 1, una vista en planta del soporte.

Y la Fig. 2, es un detalle de la sección AA de uno de los radios y del núcleo central y del punto opuesto sobre el perímetro del soporte.

15

Siguiendo los diseños, se observa el soporte constituido por un aro circular -3-, y por tres radios regulares -4-, siendo tanto el aro como los radios de sección cilíndrica y de extrema delgadez y el núcleo central -5- está constituido simplemente por un disco plano, sobre el que se unen los tres radios -4-.

20

Sobre el soporte, y concretamente en las intersecciones de los radios sobre el aro y sobre los puntos opuestos, así como sobre el centro del núcleo, quedan situados sendos tetenes de forma troncocónica -6-, provistos de un orificio axial -7- en el que se dispondrán a presión los ejes -8- de los elementos giratorios -9- por la acción eólica o del aire en movimiento. En el ejemplo queda ilustrado un clásico molinillo de feria.

25

Finalmente, y como continuación de uno de los radios

queda situado el apéndice -10 hueco, donde se introducirá el extremo del vástago -11- de sujeción del soporte.

5 Descrito suficientemente el objeto de la invención, es de hacer notar que al ser llevado a la práctica podrán variar las formas, dimensiones, proporción y disposición de los distintos elementos, así como los materiales utilizados, sin que por ello se altere ni modifique su esencialidad.



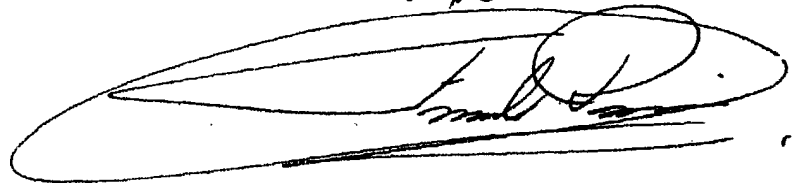
R E I V I N D I C A C I O N E S

5 1^a.- Un armazón soporte para juguete, constituido por un aro provisto de tres radios regulares coincidentes en un núcleo plano central, elaborado de una pieza única por inyección de material termoplástico; caracterizado por poseer en los puntos de intersección de los radios con el aro y en los puntos opuestos y en el núcleo central, sendos tetones de forma troncocónica, perpendiculares al plano del soporte, provisto cada tetón de un orificio axial, en el que se fijará el eje de sujeción de un elemento ornamental y festivo, giratorio sobre el eje por la acción del aire en movimiento; y caracterizado por poseer como continuación de uno de los radios, un apéndice hueco para fijación del vástago de sujeción del soporte.

15 2^a.- UN ARMAZON SOPORTE PARA JUGUETE.

La presente memoria descriptiva consta de cuatro hojas escritas a máquina por una de sus caras, y otra de dibujos que la ilustran.

Madrid, 10 de Febrero de 1981-



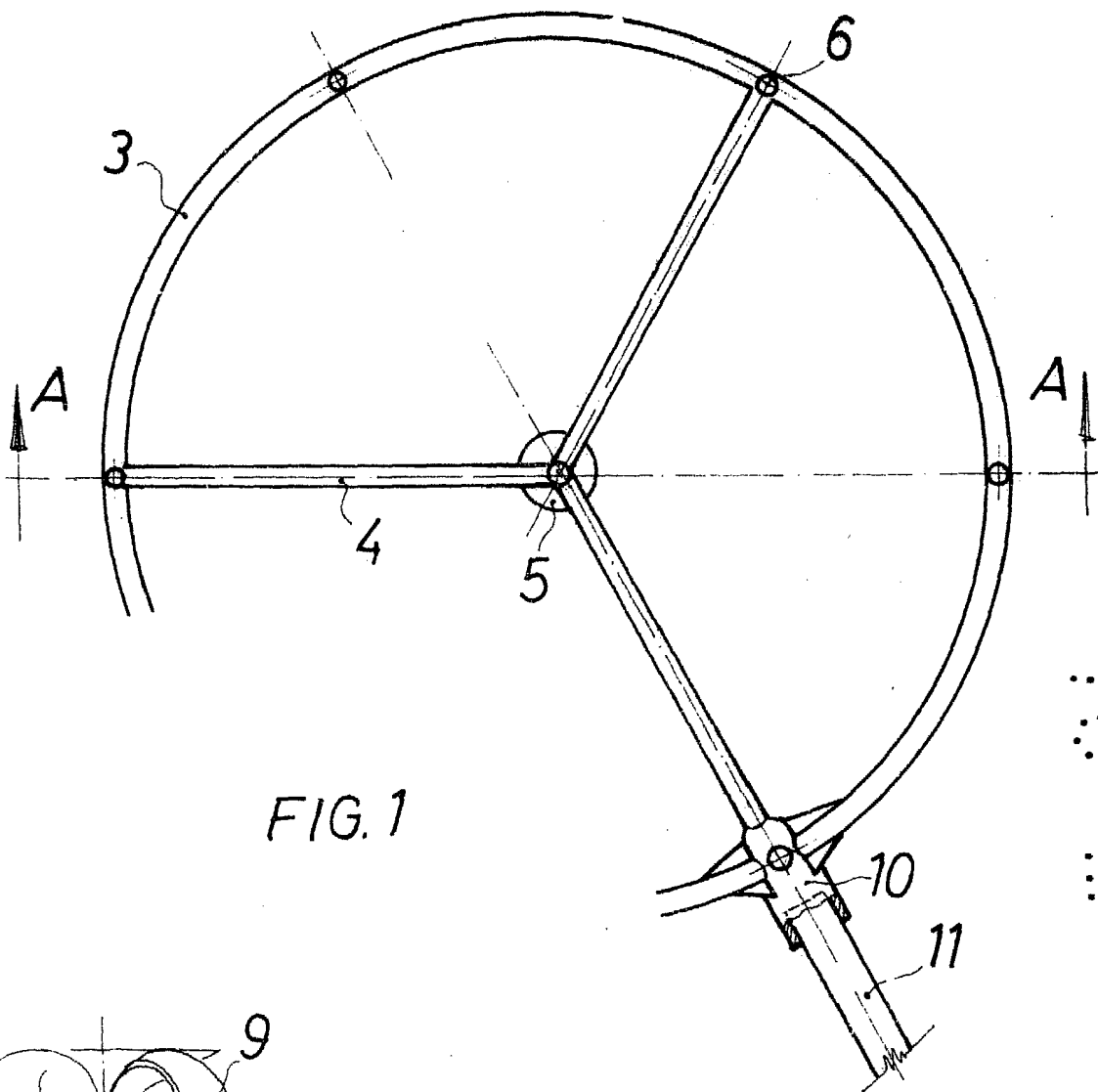


FIG. 1

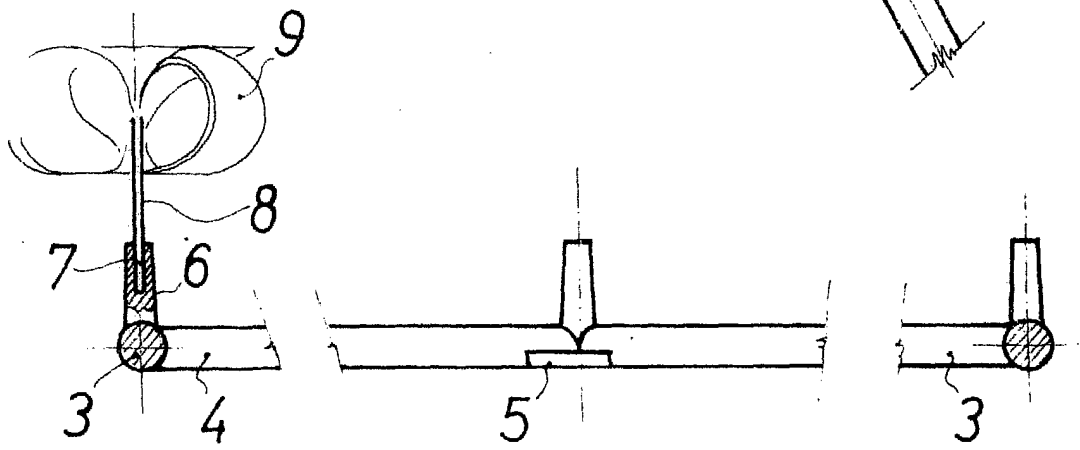


FIG. 2

