



256105 F3



comente a título de ejemplo, como demostración de que es traducible industrialmente y sin carácter limitativo alguno por lo tanto.

15 La figura 1 representa una vista de la parte delantera de una grada dotada del aparato perfeccionado que se preconiza.

La figura 2 es la correspondientes vista frontal.

La figura 3 representa un detalle del sector elevador, y

20 La figura 4 indica la correspondiente vista de frente.

Como puede apreciarse el aparato de dirección de que se trata consiste en una rueda (1), montada pivotante sobre un eje vertical (2) que desliza sobre chumaceras practicadas en la pieza en U (3), poseyendo este eje dos muñones (4) y (5) que entran deslizantes en los ojos (6) del doble sector (7) que se prolonga hacia atrás constituyendo la palanca (8) oscilante sobre el eje (9).

30 El movimiento de la palanca (8) determina la elevación o descenso del bastidor (10) de la grada respecto a la rueda direccional (1). Este movimiento es fijable mediante un mecanismo de engatillamiento constituido por el pestillo (11), mandado por el mando (12), en combinación con el sector dentado (13).

35 La tracción se realiza mediante la anilla (14).

Los ojos alargados (6) del doble sector (7) aseguran y posibilitan los movimientos necesarios para provocar la elevación o descenso de los muñones (4) y (5).

40 Descrita suficientemente la invención así como la manera de realizarla prácticamente, debe hacerse constar

256105 F3



que la misma es susceptible de cualesquiera modificaciones de detalle que no alteren su fundamento.

-:- N O T A -:-

45 Los puntos de invención propia y nueva que se presentan para que sean objeto de esta patente de invención, en España, por veinte años, son los siguientes:

50 1º.- Aparato, perfeccionado, de dirección, para grada, caracterizado porque consta de un eje vertical en cuyo extremo inferior se monta una rueda con tolerancia de giroaxil vertical, pasando este eje por dos chumaceras dispuestas en una pletina que se une, después de curvarse 90º, a la parte delantera del bastidor de la grada, llevando el eje, en la zona comprendida entre las dos chumaceras, muñones horizontales diametralmente opuestos en los que encajan, deslizantes, los ojos alargados practicados en las patillas de una U cuya base va unida a una palanca oscilante sobre un eje y dotada de mecanismo de enclavamiento, de forma tal que la oscilación de esta palanca en uno u otro sentido determina la elevación o descenso del eje vertical con relación al bastidor de la grada.

55 2º.- "APARATO, PERFECCIONADO, DE DIRECCION, PARA GRADA".

65 Tal y como se ha descrito en la memoria que antecede, representado en el dibujo que se acompaña, y para los fines que se han especificado.

Consta la presente memoria descriptiva de tres hojas escritas a máquina por una sola cara.

Madrid, 27 de Febrero de 1960

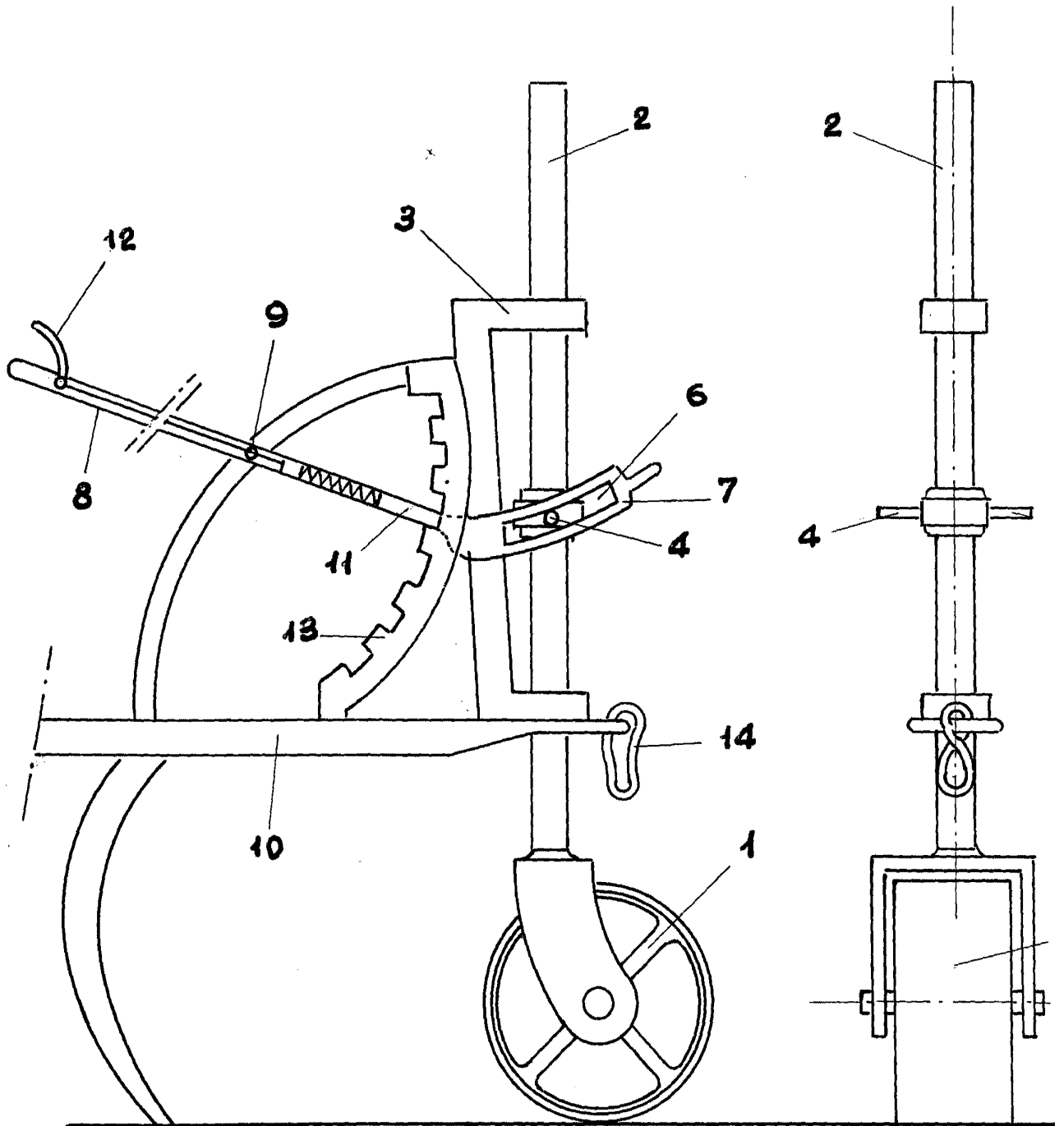


FIG. 1

FIG. 2

ESCALA VARIABLE.

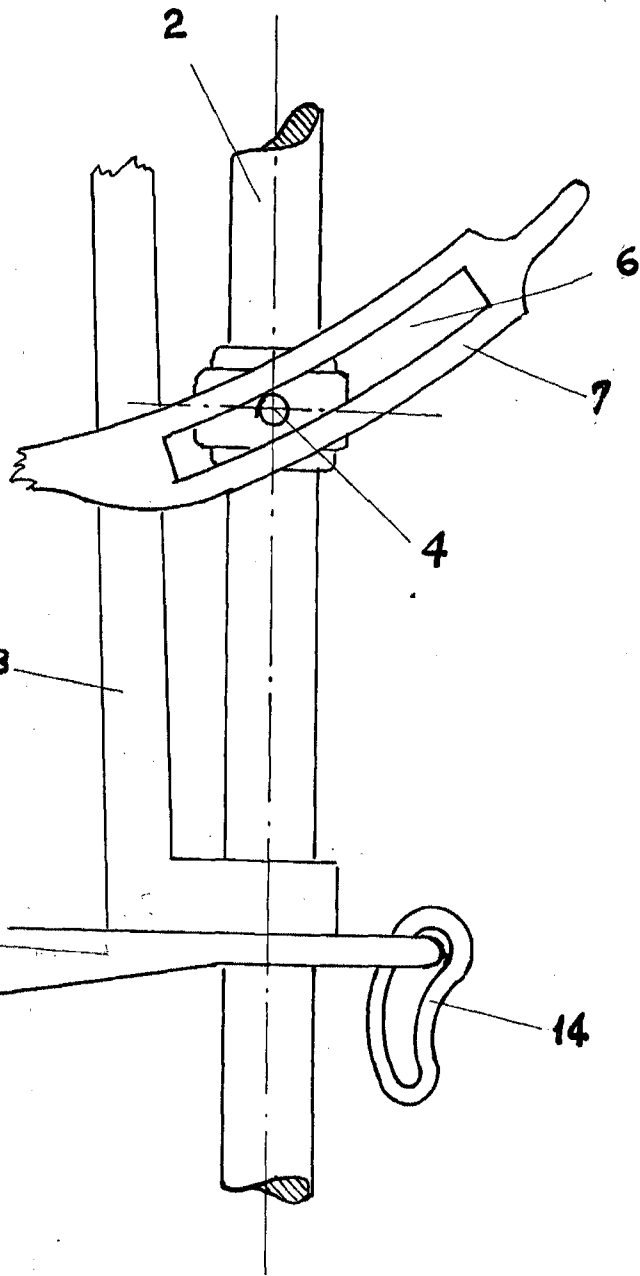
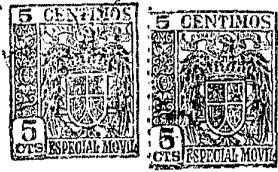


FIG. 3

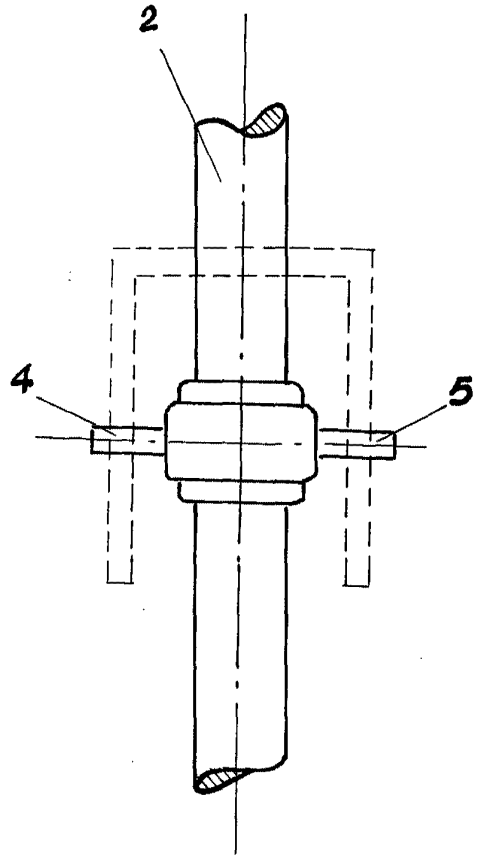


FIG. 4

Handwritten signature of E. L. Linares.